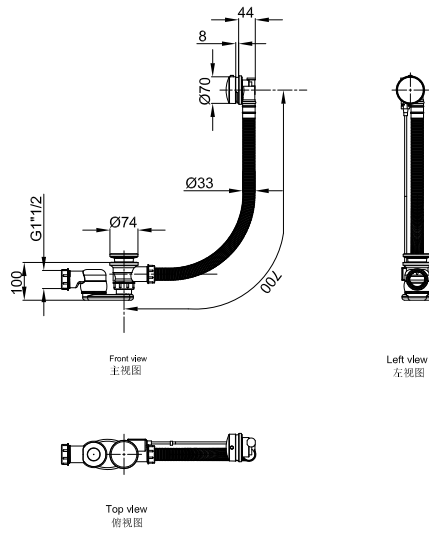


版本 REV.	设计 DESIGN	日期 DATE	变更内容 CONTENTS	标记 MARK	处数 QTY.
0.0					



机型编号
TYPE

设计 DESIGN			材料 MATERIAL			名称 TITLE	去水器
审核 CHECK						编号 PART NO.	063777851
工艺 PROCESS			图幅 SIZE	A5	比例 SCALE	1:20	AXENT AXENT (SHANGHAI) CORPORATION LIMITED 上海优胜卫厨科技有限公司
标准化 STANDARDIZE					单位 UNIT	mm	
批准 APPROVE			共 张 SHEET			第 张 OF	