

# USER MANUAL

## 用户手册

Light Intelligent Toilet  
轻智能坐便器

PRIMO 普慕

## 感谢您的信任

衷心感谢您购买 AXENT 产品，在您使用产品之前，您可以从本手册中了解有关产品使用方法等重要事项。

请您遵循本手册的记载事项。

请在阅读后妥善保管，以备日后需要时查阅。

因本公司产品不断改进，如有变更，恕不另行通知。

本手册插图仅为示意图，具体请以产品实物为准。

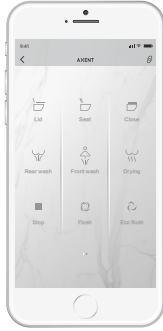
我们期待您能通过本手册掌握产品的使用方法。

为确保该产品能提供最佳的功能及保证您的人身安全，我们请您：

在首次使用前，认真阅读本手册。

# 目录

应用程序 .....	2
安全须知 .....	3
产品简介	
概览 .....	6
坐便器 .....	6
使用说明	
遥控器 .....	7
泡沫卫士加液示意图 .....	8
遥控器电池更换 .....	8
清洁与维护	
过滤网清洁 .....	9
长期不使用 .....	9
产品表面清洁 .....	9
遥控器电池更换 .....	9
故障与解答 .....	10
产品技术规格 .....	12
保修卡 .....	13



## “AXENT 智控”能做什么？

安装“AXENT 智控”后，手机可以像遥控器一样，根据您的需求设定冲洗流量、位置、温度等设置，同时可以自动保存您的个性化设定，为您打造一台如您所需的智能坐便器。



## 关于“AXENT 智控”

您可以在 Google Play 商店下载安卓版“AXENT 智控”，或者在 App Store 下载 iOS 版“AXENT 智控”。

您也可以扫描二维码，自动选择适合您系统的版本。

如果无法通过以上方法下载，请访问下方官网的下载页面。

[www.axentbath.com](http://www.axentbath.com) » 下载

# 安全须知

使用前请仔细阅读以下安全须知，以便正确使用产品。注意以下警告，其与安全相关！

凡不遵照下述条例所造成的损失，本公司将不承担任何责任。

- **凡身体、感知、智力能力缺陷或经验和常识缺乏的人（包括儿童）因其认知能力有限和（或）没有必要知识，在没有监护的情况下不得使用该设备。除非他们得到了对其安全负责的人关于该项产品使用的监护或指导。未经看管的儿童不得单独使用该设备，并确保儿童不能玩耍器具。**
- 作为电气设备，该设备不得在潮湿或湿润的环境中使用。若该设备应用在浴室内，则应当安装排气扇或通风口，以确保浴室内良好的空气流通。

## 标识说明

符号	说明	符号	说明
	交流电压或电流		温馨提示
	直流电压或电流		危险! 高风险, 可能导致死亡或重伤
<b>CMIIT ID</b>	符合中华人民共和国无线电管理规定 的技术标准, 代表其核准代码		警告! 中风险, 可能导致重伤
			注意! 低风险, 可能导致轻伤

## 危险!

### 降低触电或火灾的风险

- 插座应自带能够保证安全的防水功能或防水附件，并确保插座和插头的位置与淋浴房或浴缸的水平距离至少 600mm。
- 严禁将本产品带电部件放置或浸入水或其他液体中。如不慎发生，请勿触碰产品带电部件并立即断电。
- 如果电源软线损坏，为了避免危险，必须由制造商、其维修部或类似部门的专业人员更换。

# 安全须知

## 警告!

### 降低烧伤、触电、火灾或人员受伤的风险

- 严禁使用过松插座。
- 严禁湿手拔 / 插电源插头。
- 严禁随意拉扯电源插头或电源线。
- 严禁将香烟、炉子等燃烧物和易燃物丢进坐便器或者置于产品附近。
- 严禁在上盖或者坐圈上放置重物或者踩踏。
- 当长时间坐在坐便器上，应将坐圈温度关闭。  
当下述人群使用坐便器时，旁人应将坐圈温度关闭：小孩、老人或者其他不会调节合适的坐圈温度的人，伤残人士及其他无自由活动能力的人，已服用了可导致嗜睡的药物的人（安眠药，感冒药等），过量服用酒精饮品的人，极度疲劳的人或者其他可能会陷入无意识状态的人。

## 注意!

### 避免因使用不当导致产品故障或损坏

- 严禁使用工业用水、循环水、海水或废水作为水源，请使用符合生活饮用卫生标准的水源。
- 严禁过度弯曲、挤压、缠绕供水软管。
- 严禁使用以下物品用来清洁产品：苯、涂料稀释剂、去污粉、尼龙刷子等，请使用稀释的中性清洁剂清洁产品。
- 严禁旧软管组件重复利用，请使用产品附带的新软管组件。
- 严禁用重力撞击陶瓷。
- 严禁将产品倒置放置。
- 使用广播等无线电设备时请远离产品，可能干扰该设备。
- 请勿向坐便器内投入报纸、纸尿垫、妇用卫生巾等容易堵塞的物品。
- 请勿将遥控器与水接触。
- 清洁时请断开电源，需清洁电源插头时请使用干布清洁。
- 请勿将产品直接暴露于日光下，可能造成褪色或者坐便器温度不稳定。
- 卫生间的温度应该在 4℃ 以上。
- 使用时请勿倚靠上盖，可能损坏上盖。

# 安全须知

## 使用电池注意事项

- 电池与产品接触件应保持清洁，必要时可用湿布擦净，待干燥后按极性标识正确装入。
- 请同时更换一组电池中的所有电池，新旧电池不能混用。
- 请勿混用不同电化学类型或牌号的电池，可能导致使用中的电池处于过放电状态，增加漏液的可能性。
- 请勿通过加热或充电方式使一次性电池再生，可能发生爆炸。
- 请勿将电池短路、加热、投入火中或试图拆开。
- 请勿将电池置于高温表面或暴露在阳光直射等极端环境下，可能导致漏液。
- 废电池不要随意丢弃，请按国家相关规定进行处理。
- 请务必使用碱性电池，避免电池漏液而造成遥控器损坏。
- 若长时间不使用电池，请将电池取出，避免电池漏液而造成遥控器损坏。

## 有害物质说明

本表格提供的信息是基于供应商提供的数据及本公司的检测结果。本公司会继续努力通过改进技术来减少这些物质和元素的使用。

根据中国电子行业标准 SJ/T 11364 和相关的中国政府法规，本产品及其某些内部或外部组件上可能带有环保使用期限标识。取决于组件和组件制造商，产品与其组件上的使用期限标识可能有所不同。组件上的使用期限标识优先于产品上任何与之相冲突的或不同的环保使用期限标识。

本产品的“环保使用期限”如下图所示，只有在根据说明书所述的正常情况下使用本产品时，“环保使用期限”才有效。

零部件	有毒有害物质或元素					
	镉 (Cd)	铅 (Pb)	汞 (Hg)	六价铬 (Cr,VI)	多溴联苯 (PBBs)	多溴二苯醚 (PBDEs)
金属螺钉	○	○	○	×	○	○

本表格依据 SJ/T 11364 规定编制。

○：表示该有害物质在该部件所有均质材料中的含量均在 GB/T 26572 规定的限量要求以下。

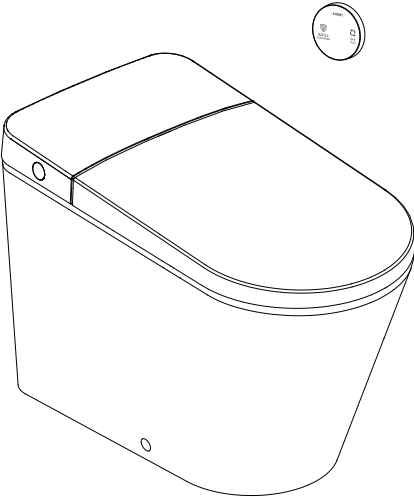
×：表示该有害物质至少在该部件的某一均质材料中的含量超出 GB/T 26572 规定的限量要求。



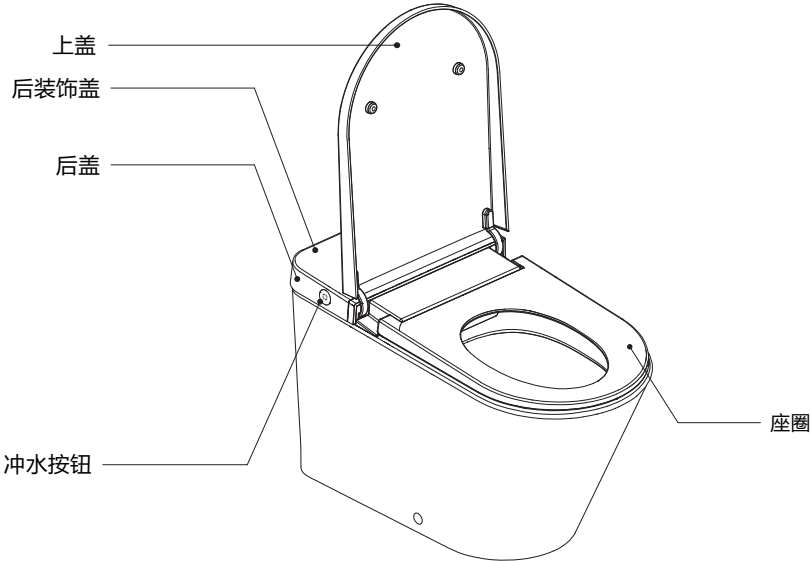
# 产品简介

## 概览

[E331-04]



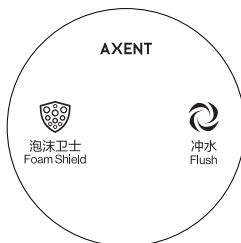
## 坐便器





# 使用说明

## 遥控器



- 收到遥控器有效指令时，坐便器会发出“嘀”的提示音。
- 收到遥控器无效指令时，坐便器会发出“嘀嘀”的提示音。
- 当操作超出档位范围时，坐便器会发出一声“嘀~”的长鸣。
- 遥控器电量不足时会影响遥控器的使用效果，请及时更换电池。

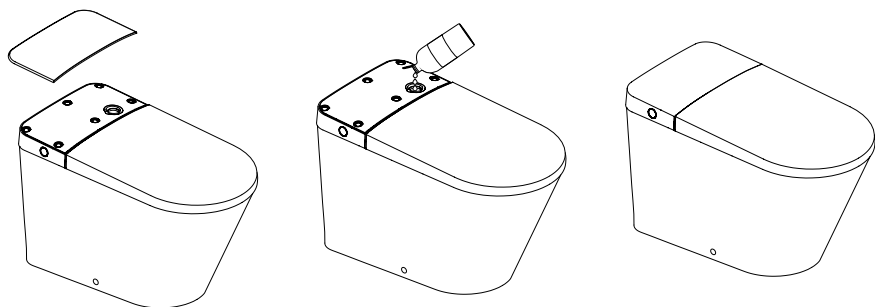
功能	按键图标	操作	备注
遥控器			
开机	-	安装电池，即可开机。	纽扣锂电池务必选用 CR2032/3V。
关机	-	拆卸电池，即可关机。	
配对	 冲水	取出遥控器内电池，切断坐便器电源超过约 30 秒钟后，为坐便器接通电源，待坐便器发出嘀嘀嘀的提示音，坐便器的夜灯闪烁，进入配对模式。 立即安装好遥控器电池，连续按【冲水】键直到坐便器发出反馈音，提示配对成功。当夜灯停止闪烁，退出配对模式。 如果遥控器可以工作，但无法操控坐便器，说明未配对成功，请重新配对。	更换遥控器时，需要重新配对。 配对前请确保遥控器电量充足。
冲水	 冲水	按遥控器上的【冲水】，启动冲水。	-
		按压坐便器侧边的冲水按钮，启动冲水。	
	离座自动冲水	人体着座超过 5 秒钟并离开座圈一段时间后（默认：15 秒钟），将自动启动冲水。	
泡沫卫士	 泡沫卫士	按遥控器上的【泡沫卫士】，启动泡沫防溅水功能。	-
	-	着座后，坐便器自动开启泡沫防溅水功能。	默认：关闭 着座自动开启的功能设置详见“AXENT 智控”应用程序。

本产品还包含座温智能调节、夜灯等功能。

更多功能请查看“AXENT 智控”应用程序（详见第 2 页）。

# 使用说明

## 泡沫卫士加液示意图



双手抓住后端装饰盖两侧，向上提起。

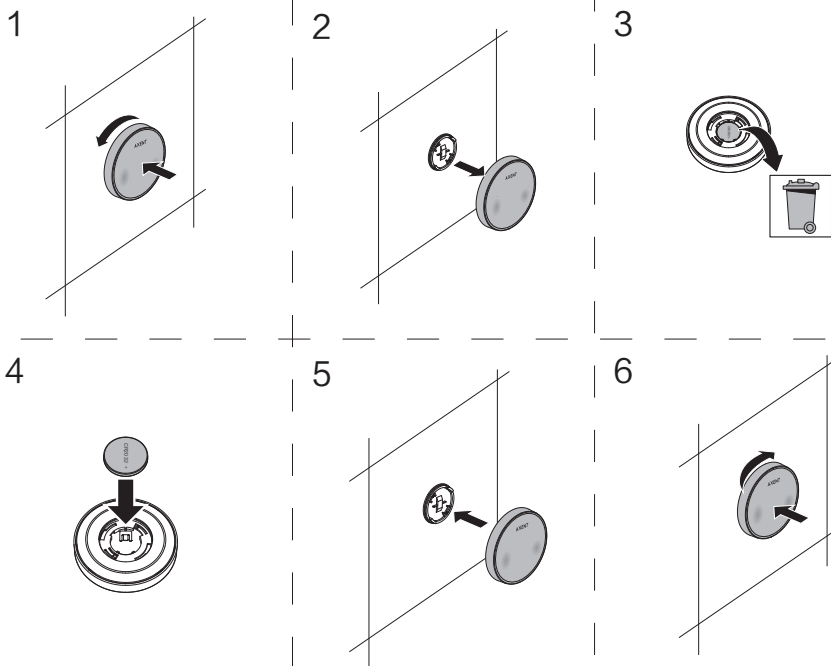
皂液盒加入适量皂液，避免溢出，如有溢出，请用柔软湿布擦拭干净。

将后端装饰盖对准后盖卡槽放下，待磁铁吸附后，泡沫卫士即可使用。

### ! 皂液选用:

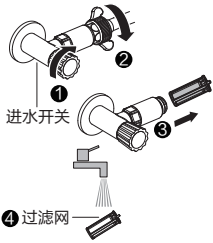
1. 请选用起泡量大的洗洁精或洗衣液。使用不同品牌的皂液，泡沫卫士的发泡效果和使用次数有所不同。
2. 如产品所处环境温度低于  $6^{\circ}\text{C}$ ，建议使用比例为 5:1 的皂液和水的混合液体，避免因温度过低造成皂液结冻，影响使用效果。

## 遥控器电池更换



# 清洁与维护

## 过滤网清洁



过滤网需要时常清洁。当设备不能正常注水、水压比平时小或不能正常工作时，请优先考虑清洁过滤网。

- !** 请务必使用过滤网，否则可能导致无法保修。
- 清洁过程中请确保进水开关处于关闭状态。
- 清洁后请将过滤网逆序装回。

## 长期不使用

长时间不使用本产品时，请按以下步骤操作：

- 拔出电源插头。
- 关闭进水开关，确保停止进水。

## 冬季产品维护

请确保环境温度或进水温度不低于 4℃。冻结或结冰的水都可能导致产品损坏、漏水。

当环境温度或进水温度低于 4℃ 时，请停止使用产品，并按以下步骤操作：

- 拔出电源插头。
- 关闭进水开关，确保停止进水。
- 卸下从进水开关至坐便器端的进水软管，排空进水软管中的水。
- 按冲水按钮。

**!** 未排水可能导致产品损坏、漏水。

当产品从寒冷的地方移动到温暖的地方时，会形成冷凝现象。请静置几个小时后再接水通电使用。


## 产品表面清洁

**⚠** 清洁前，请先断开电源！

请用光滑的海绵或柔软的布料蘸取适量的常温水或中性清洁剂拧干后擦拭产品表面。

部件连接及铰链金属连接处不得接触清洁剂，因此，在使用清洁剂清洁其他部位时，请掀起上盖和座圈。陶瓷坐便器中的清洁剂应完全冲洗干净后，才能重新盖上上盖和座圈，否则清洁剂的蒸发可能会腐蚀表面。

# 故障与解答

-  若出现以下现象，请立即切断电源，关闭进水阀，并联系当地经销商或致电服务热线。
- 存在漏水现象。
  - 蜂鸣器持续发出“嘀嗒”声。

## 故障排查准备

### 检查电源

- 电源是否正常工作

### 检查供水

- 供水是否正常
- 进水阀是否关闭

## 常见故障排查

当您认为是故障时，请尝试以下处理方法，如果产品仍不能正常工作，请联系当地维修中心或致电服务热线。

现象	可能原因	解决方法
<b>遥控器</b>		
遥控器不工作	电池电量不足	请更换电池。
	电池未正确连接正负极	请按照指示正确放置电池以连接正负极。
遥控器有响应但无法操控坐便器	存在干扰源（如广播）	移除干扰源。
	遥控器与坐便器断开连接	请参照第 7 页说明重新进行配对。
	遥控器离开感应范围	请在有效感应范围内使用遥控器。
<b>座圈加热</b>		
刚接触座圈时温度过低	处于智能座温模式	请耐心等待座温升高。
座圈温度自动降低	人体着座，座圈加热工作一段时间后，产品会自动进入低温烫伤防护模式	此为正常状态，请重新着座以退出座圈低温烫伤防护模式，5 分钟后将重新进入座圈低温烫伤防护模式。
座圈不加热	座圈温度设置为关闭	请通过“AXENT 智控”应用程序，将座圈温度设置为开启状态。
	座圈加热异常	切断电源，停止使用产品。联系当地供应商或致电服务热线。
<b>自动冲水</b>		
自动冲水不工作	自动冲水功能处于关闭状态	请开启自动冲水功能。

# 故障与解答

现象	可能原因	解决方法
<b>夜灯功能</b>		
夜灯不亮	夜灯设置成关闭状态	通过“AXENT 智控”应用程序，将夜灯功能设置为智能或常亮模式。
夜灯常亮，不关闭	夜灯设置成智能模式且存在干扰源（如光线传感器被物体遮挡）	移除干扰源。
	夜灯设置成常亮模式	通过“AXENT 智控”应用程序，将夜灯设置为关闭状态或智能模式。
<b>泡沫卫士功能</b>		
泡沫卫士开启，无泡沫从底座喷管流出	过滤网堵塞	请清洗过滤网。
	泡沫卫士模块水路堵塞	请联系当地经销商或致电服务热线。
	其他部件故障	请切断电源，停止使用产品，联系当地经销商或致电服务热线。
泡沫卫士开启，只有水流出或只有少量泡沫流出	皂液盒无皂液	请参照第 8 页说明添加皂液。
	皂液盒的下液口堵塞	请联系当地经销商或致电服务热线。
	室温低于 6℃ 时，部分皂液有结冻现象从而导致出泡量明显变少	请加入适量 50℃ 左右的温水到皂液盒中（加至约 90% 容量），搅拌均匀并重新启动泡沫卫士几次后，结冻现象可消除。
	其他部件故障	请切断电源，停止使用产品，联系当地经销商或致电服务热线。
泡沫卫士开启时，泡沫柱断断续续不连贯	第一次启动泡沫卫士时，皂液盒内有空气排出	属于正常现象，启动几次后此现象会消除。
	长时间未使用泡沫卫士功能时，皂液可能会干涸，再次启动时，泡沫柱会有断断续续的现象	属于正常现象，待重新加入皂液，静置一段时间，启动泡沫卫士几次后，此现象可消除。
	刚使用完冲水功能，产品仍处于补水状态。	请等待补水结束后，再启动泡沫卫士。
<b>警报功能</b>		
蜂鸣器发出“嘀嗒”两声	座温加热异常	切断电源，停止使用产品。联系当地经销商或致电服务热线。

# 产品技术规格

项目	描述
型号	E331-04
额定电压	220 V~, 50 Hz
额定功率	50 W
电源线	0.6 m
适用水压	0.1 - 0.75 MPa
供水温度	4 - 35 °C
环境温度	4 - 40 °C
净重	42 kg
防水等级	IPX4
座圈表面温度调节	约 29 - 37 °C, 共 5 档
抗菌材料	座圈、陶瓷 (抗菌自洁釉)
翻盖方式	手动开合
盖板缓降	有
操作方式	本体按键、遥控器遥控、应用程序遥控
冲水操作方式	手动、感应、遥控器遥控
低温烫伤防护	有
本设备包含型号核准代码 (分别) 为 CMIIT ID: 2020DP15109 的无线电发射模块。	

# 保修卡

## 尊敬的客户：

感谢您选用我司产品！在使用中出现问题时，请您按用户手册简单地排除、检查。当您无法排除时，请联系当地的经销商或致电服务热线。

### 1. 信息资料：

客户信息	客户名称		
	地址		
	电话		
经销商信息	名称		
	电话		
型号		产品序列号	
购买日期	年 月 日	保修期	自购买日起免费保修 1 年

### 2. 保修卡注意事项：

- 保修卡的内容请填写完整。
- 保修卡和发票是享受保修的重要凭证。保修期内产品出现故障，经销商或本公司售后服务人员上门维修时，请您出示保修卡和发票。
- 保修卡无法补发，请您妥善保管。

### 3. 免费维修规定：

保修期内，按照使用说明、注意事项等内容正常使用范围内出现故障的，本公司将免费维修。

### 4. 下列情况不属于免费维修服务范围，需有偿维修：

- 超出保修期的。
- 保修期内无法出示有效的发票和保修卡的。
- 购买后因运输、碰撞等引起的故障或损坏的。
- 保修期内，非正常使用中损坏、人为因素或者自然灾害造成的故障和损坏，如火灾、地震、洪水、闪电或者环境污染等造成产品故障或损坏的。
- 由于用户的原因或责任，自行分拆、改装或维修造成产品故障或损坏的。
- 使用中违反保养规定而引起的故障或损毁的，如不按保养要求使用清洁剂或擦拭保养方式不当等因素造成的。
- 由于沙子、杂质等原因造成消耗品（如密封圈等）或产品出现故障或损坏的。
- 根据客户要求要求进行二次移机的。

# AXENT

Tel: 800 820 9880 400 888 9880  
E-mail: [service@axentbath.com](mailto:service@axentbath.com) [www.axentbath.com](http://www.axentbath.com)