

INSTALLATION MANUAL

安装手册

Intelligent Toilet

电子坐便器

SPE0-0550

SPE0-0560

SPE0-0551

SPE0-0561

感謝您的信任

衷心感谢您购买本公司产品，在您使用产品之前，您可以从本手册中了解有关产品使用方法等重要事项。

请您遵循本手册的记载事项。

请在阅读后妥善保管，以备日后需要时查阅。

因本公司产品不断改进，如有变更，恕不另行通知。

本手册插图仅为示意图，具体请以产品实物为准。

我们期待您能通过本手册掌握产品的安装方法。为确保该产品能提供最佳的功能及保证您的人身安全，

我们请您：

在安装前，认真阅读本手册。

目录

安全须知	1
安装前确认	3
尺寸图	3
物料清单	3
安装所需工具	3
安装步骤	4
安装前准备工作	4
安装电子马桶	5
安装遥控器电池	6
安装遥控器支架及遥控器	7
试运行	8

安全须知

安装资格要求：仅限经过专业训练合格的水电工进行产品的安装。

安装前请仔细阅读以下安全须知及用户手册记载的安全须知，以便正确安装产品。请以本安装手册为基准进行安装，擅自变更施工方法引起的不良后果，本公司将不负责所引起的损失。

标识说明

符号 说明



危险！高风险，可能导致死亡或重伤



警告！中风险，可能导致重伤



注意！低风险，可能导致轻伤



温馨提示

符号 说明



要求检视



说明持续时间



检查密闭性



请按国家相关规定进行废弃物分类处理

危险！

降低触电或火灾的风险

- 本设备为“Ⅰ”类电器，因此必须与接地系统连接，请按照国家规定正确安装地线。
- 用于本产品连接的插座回路必须有漏电保护，且具备电流不超过 30mA 的漏电保护器和有效的接地回路。
- 插座应自带能够保证安全的防水功能或防水附件，并确保插座和插头的位置与淋浴房或浴缸的水平距离至少 600mm。如果电源线受损，请立即断电并联系当地供应商或致电服务热线更换电源线。仅限具有相关资质或本公司授权的技术人员可以更换电源线。
- 电路施工应遵守室内布线规程。
- 该设备不得安装在潮湿或湿润的环境中。若该设备应用在浴室内，则应当安装排气扇或通风口，以确保浴室中良好的空气流通。

警告！

降低烧伤、触电、火灾或人员受伤的风险

- 严禁使用过松插头。

安全须知

- 严禁湿手拔 / 插电源插头。
- 严禁随意拉扯电源插头或电源线。
- 严禁将香烟、炉子等燃烧物和易燃物丢进坐便器或者置于产品附近。
- 严禁在上盖或者坐圈上放置重物或者踩踏。

注意!

避免因使用不当导致产品故障或损坏

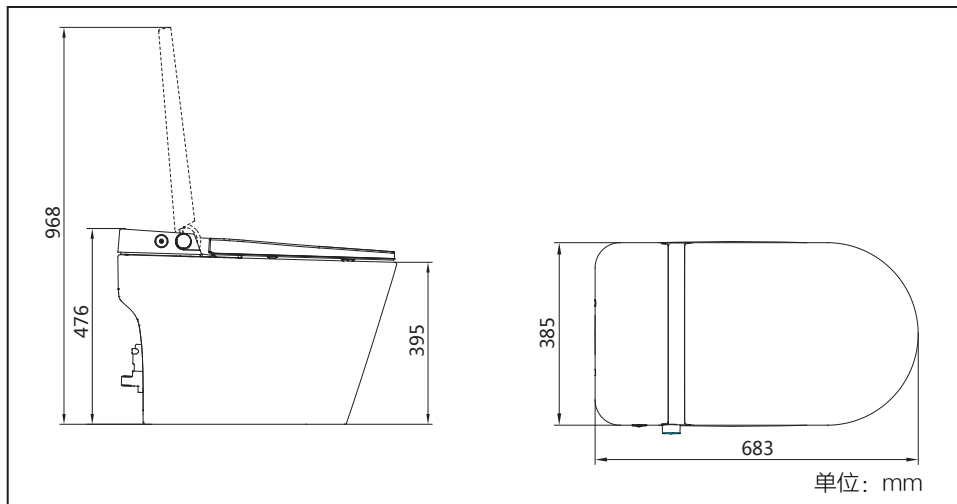
- 严禁使用工业用水、循环水、海水或废水作为水源，请使用符合生活饮用卫生标准的水源。
- 安装时，请遵守当地所有给排水及建筑规定。不按照规定进行，将引起安全隐患。
- 本产品交流电压为 220V~，50Hz，仅限连接指定的电源。
- 供水水压范围：0.1MPa~0.75MPa，供水流量 $\geq 9\text{L}/\text{min}$ 。请在该水压水量范围使用产品，否则便器可能无法冲刷干净。
- 水温范围为 4℃~35℃，卫生间的温度应该在 4℃ 以上。
- 严禁过度弯曲、挤压、缠绕供水软管及电源线。
- 严禁用重力撞击陶瓷。
- 严禁将产品倒置放置。
- 安装前地面、墙面必须进行防水处理。
- 陶瓷制品，安装时要小心轻放，严禁使用水泥固定陶瓷，否则容易造成破损；同时螺母不能锁太紧，以免产品破损或崩裂。
- 安装部件必须使用自带的部件或指定的部件。严禁旧软管组件重复利用，否则可能损坏产品。
- 产品上的静电膜安装后去除，以免划伤产品表面。
- 安装完毕后，先供水再连接电源通电。
- 请勿将产品直接暴露于日光下，可能造成褪色或者坐便器温度不稳定。
- 移动或安装时，要手持本体，如仅持上盖、坐圈，可能上盖、坐圈会脱离本体，造成伤害。

温馨提示!

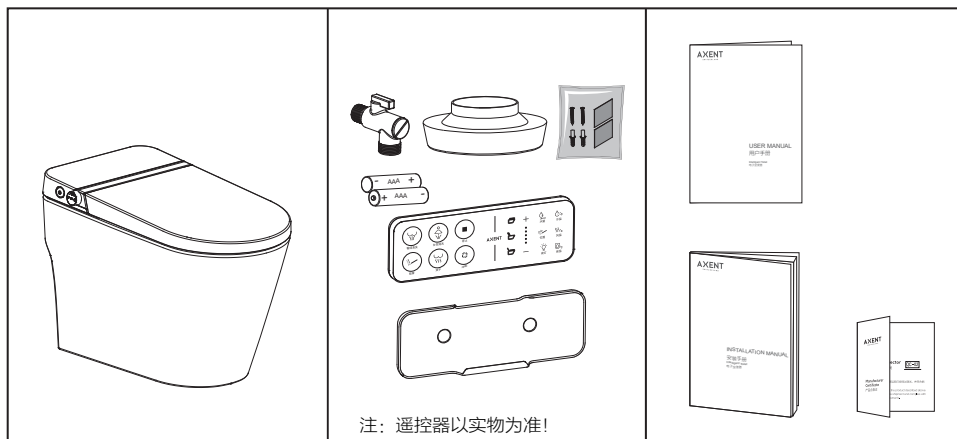
- 本产品出厂前已进行通水检测，取出产品时可能会有少量残留水滴流出，属于正常现象。

安装前确认

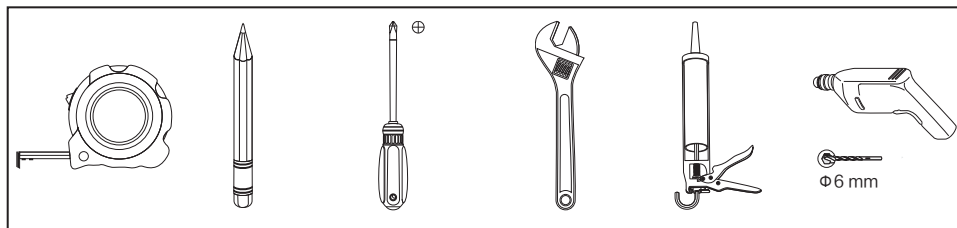
尺寸图



物料清单

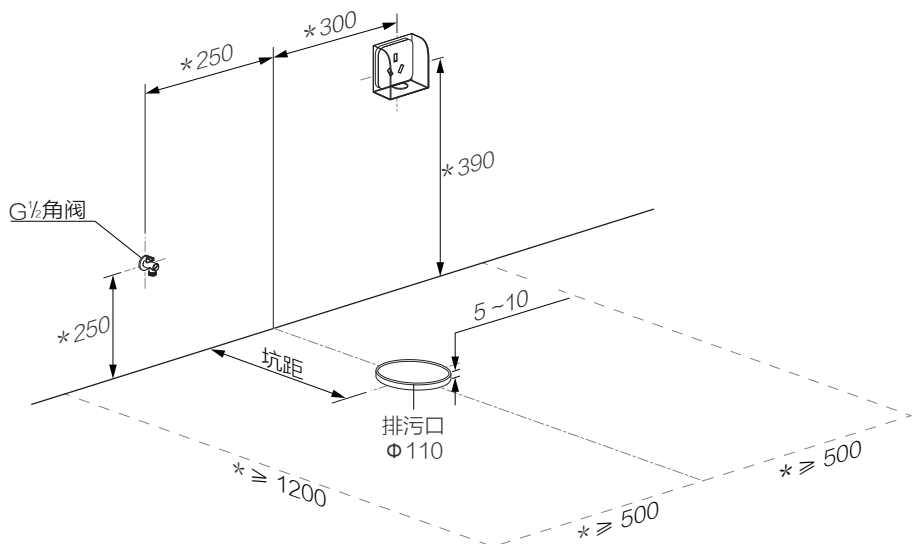


安装所需工具



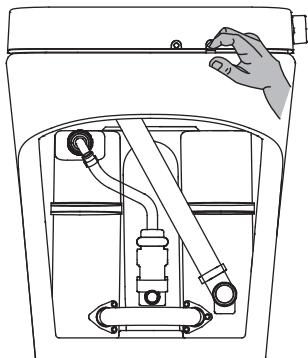
■ 安装前准备工作

1. 请确保地砖与墙砖已铺设完成，并且预留有坑管和给水管道。
2. 根据用户手册的电源线长度请先确定插座位置，电源插座应靠近本产品的安装位置。
3. 确认坑管中心到墙面距离（坑距）与所选购产品匹配。
4. 安装前请务必先打开进水开关排水以清理预埋水管内的杂质及淤泥，以免造成堵塞，影响产品功能。
5. 请务必参照下图标示尺寸（*代表推荐尺寸）预留安装位置，以免影响进水管和电源线的正常使用。



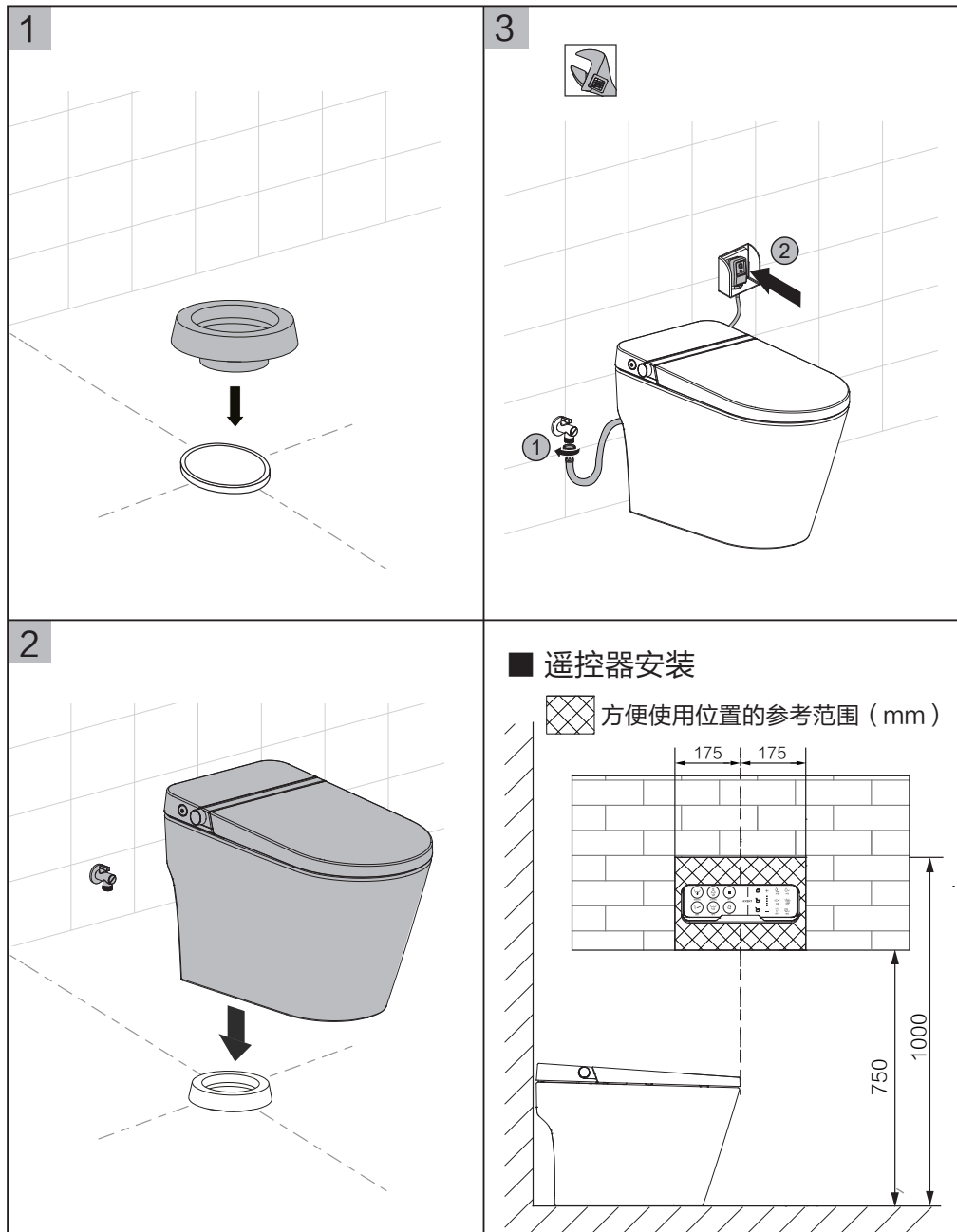
单位: mm

6. 安装前请务必按压此推杆，以确保内部保护开关处于复位状态。



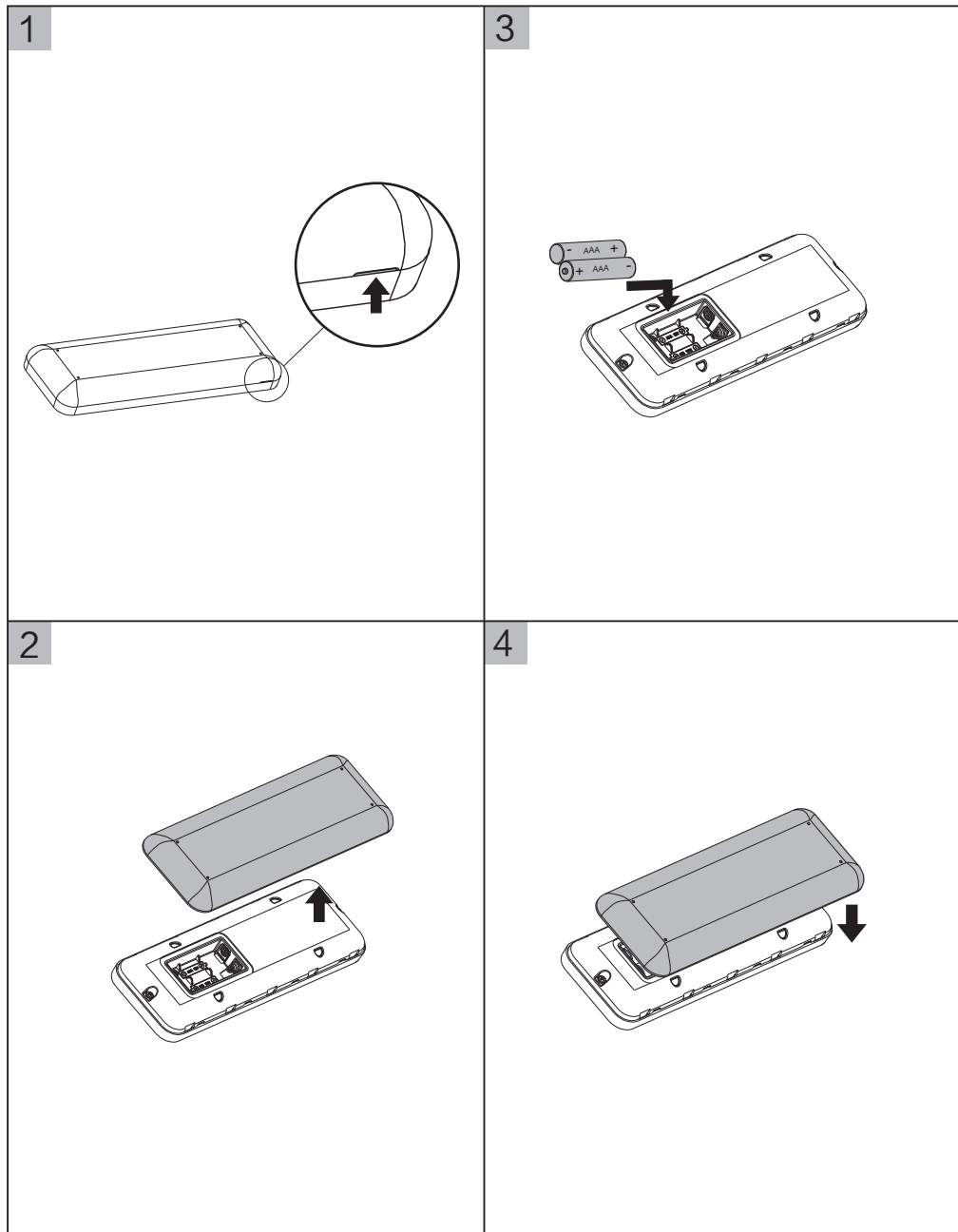
安装步骤

■ 安装电子马桶



安装步骤

■ 安装遥控器电池

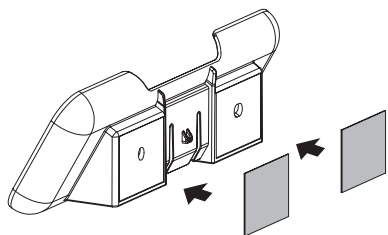


■ 安装遥控器支架及遥控器

1

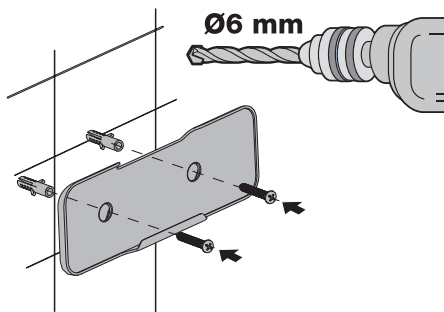
A方案

注意：方案A,粘贴面需清理干净再粘!

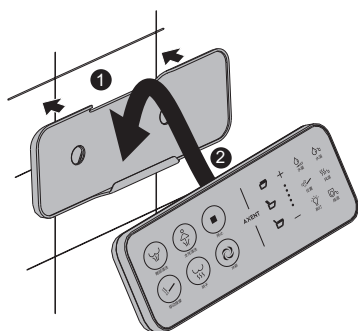


1

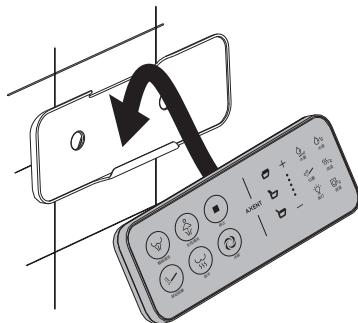
B方案



2



2



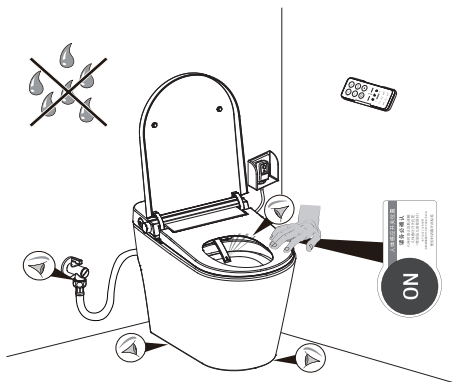
■ 试运行

1



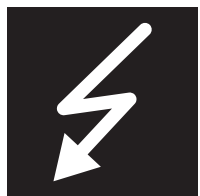
ON

3



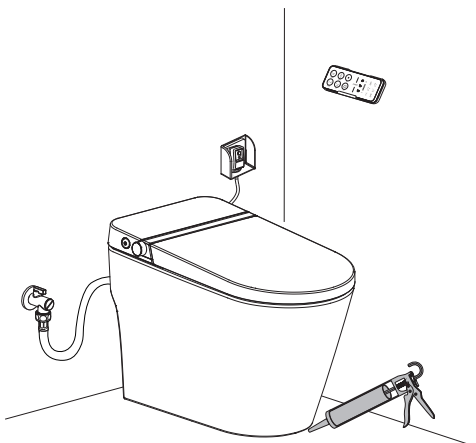
! 检查过程中, 请注意遮挡喷嘴, 以免水直接喷向人体。

2



ON

4



AXENT

Tel: 800 820 9880 400 888 9880

E-mail: service@axentbath.com www.axentbath.com