

USER MANUAL

用户手册

Intelligent Toilet

电子坐便器

SPE0-0550

SPE0-0560

SPE0-0551

SPE0-0561

感谢您的信任

衷心感谢您购买本公司产品，在您使用产品之前，您可以从本手册中了解有关产品使用方法等重要事项。

请您遵循本手册的记载事项。

请在阅读后妥善保管，以备日后需要时查阅。

因本公司产品不断改进，如有变更，恕不另行通知。
本手册插图仅为示意图，具体请以产品实物为准。

我们期待您能通过本手册掌握产品的使用方法。

为确保该产品能提供最佳的功能及保证您的人身安全，我们请您：

在首次使用前，认真阅读本手册。

目录

安全须知	1
产品简介	4
概览	4
坐便器	4
使用说明	5
主机说明	5
遥控器	5
主机操作	8
清洁与维护	9
喷管清洁	9
过滤网清洁	9
产品表面清洁	9
漏电保护器维护	9
长期不使用	10
冬季产品维护	10
遥控器更换电池	11
故障与解答	12
产品技术规格	14
保修卡	15

安全须知

使用前请仔细阅读以下安全须知，以便正确使用产品。注意以下警告，其与安全相关！

凡不遵照下述条例所造成的损失，本公司将不承担任何责任。

- 本设备为“ I ”类电器，因此必须与接地系统连接。
- **凡身体、感知、智力能力缺陷或经验和常识缺乏的人（包括儿童）因其认知能力有限和（或）没有必要知识，在没有监护的情况下不得使用该设备。除非他们得到了对其安全负责的人关于该项产品使用的监护或指导。未经看管的儿童不得单独使用该设备，并确保儿童不能玩耍器具。**
- 作为电气设备，该设备不得在潮湿或湿润的环境中使用。若该设备应用在浴室，则应当安装排气扇或通风口，以确保浴室中良好的空气流通。

标识说明

符号	说明	符号	说明
	交流电压或电流		危险! 高风险, 可能导致死亡或重伤
	直流电压或电流		警告! 中风险, 可能导致重伤
	保护接地		注意! 低风险, 可能导致轻伤
	温馨提示		

危险!

降低触电或火灾的风险

- 用于本产品连接的插座回路必须有漏电保护，且具备电流不超过 30mA 的漏电保护器和有效的接地回路。
- 插座必须可靠接地，请按照国家规定正确安装地线。
- 插座应自带能够保证安全的防水功能或防水附件，并确保插座和插头的位置与淋浴房或浴缸的水平距离至少 600mm。
- 严禁将本产品带电部件放置或浸入水或其他液体中。如不慎发生，请勿触碰产品带电部件并立即断电。
- 如果电源线受损，请立即断电并联系当地供应商或致电服务热线更换电源线。仅限具有相关资质或本公司授权的技术人员可以更换电源线。

安全须知

警告!

降低烧伤、触电、火灾或人员受伤的风险

- 严禁使用过松插座。
- 严禁湿手拔/插电源插头。
- 严禁随意拉扯电源插头或电源线。
- 严禁将香烟、炉子等燃烧物和易燃物丢进坐便器或者置于产品附近。
- 严禁在上盖或者坐圈上放置重物或者踩踏。
- 当长时间坐在坐便器上，应将坐圈温度关闭。

当下述人群使用坐便器时，旁人应将坐圈温度关闭：小孩、老人或者其他不会调节合适的坐圈温度的人，伤残人士及其他无自由活动能力的人，已服用了可导致嗜睡的药物的人（安眠药、感冒药等），过量服用酒精饮品的人，极度疲劳的人或者其他可能会陷入无意识状态的人。

注意!

避免因使用不当导致产品故障或损坏

- 严禁使用工业用水、循环水、海水或废水作为水源，请使用符合生活饮用卫生标准的水源。
- 严禁过度弯曲、挤压、缠绕供水软管。
- 严禁使用以下物品用来清洁产品：苯、涂料稀释剂、去污粉、尼龙刷子等，请使用稀释的中性清洁剂清洁产品。
- 严禁旧软管组件重复利用，请使用产品附带的新软管组件。
- 严禁用重力撞击陶瓷。
- 严禁将产品倒置放置。
- 使用广播等无线电设备时请远离产品，可能干扰该设备。
- 请勿向坐便器内投入报纸、纸尿裤、妇用卫生巾等容易堵塞的物品。
- 请勿将遥控器与水接触。
- 清洁时请断开电源，需清洁电源插头时请使用干布清洁。
- 请勿将产品直接暴露于日光下，可能造成褪色或者坐便器温度不稳定。
- 卫生间的温度应该在4℃以上。
- 使用时请勿倚靠上盖，可能损坏上盖。

安全须知

使用电池注意事项

- 电池与产品接触件应保持清洁，必要时可用湿布擦净，待干燥后按极性标识正确装入。
- 请同时更换一组电池中的所有电池，新旧电池不能混用。
- 请勿混用不同电化学类型或牌号的电池，可能导致使用中的电池处于过放电状态，增加漏液的可能性。
- 请勿通过加热或充电方式使一次性电池再生，可能发生爆炸。
- 请勿将电池短路、加热、投入火中或试图拆开。
- 请勿将电池置于高温表面或暴露在阳光直射等极端环境下，可能导致漏液。
- 废电池不要随意丢弃，请按国家相关规定进行处理。
- 请务必使用碱性电池，避免电池漏液而造成遥控器损坏。
- 若长时间不使用电池，请将电池取出，避免电池漏液而造成遥控器损坏。

有害物质说明

本表格提供的信息是基于供应商提供的数据及本公司的检测结果。本公司会继续努力通过改进技术来减少这些物质和元素的使用。

根据中国电子行业标准 SJ/T 11364 和相关的中国政府法规，本产品及其某些内部或外部组件上可能带有环保使用期限标识。取决于组件和组件制造商，产品与其组件上的使用期限标识可能有所不同。组件上的使用期限标识优先于产品上任何与之相冲突的或不同的环保使用期限标识。

本产品的“环保使用期限”如下图所示，只有在根据说明书所述的正常情况下使用本产品时，“环保使用期限”才有效。

零部件	有毒有害物质或元素					
	镉 (Cd)	铅 (Pb)	汞 (Hg)	六价铬 (Cr.VI)	多溴联苯 (PBBs)	多溴二苯醚 (PBDEs)
金属螺钉	○	○	○	×	○	○

本表格依据 SJ/T 11364 规定编制。

○：表示该有害物质在该部件所有均质材料中的含量均在 GB/T 26572 规定的限量要求以下。

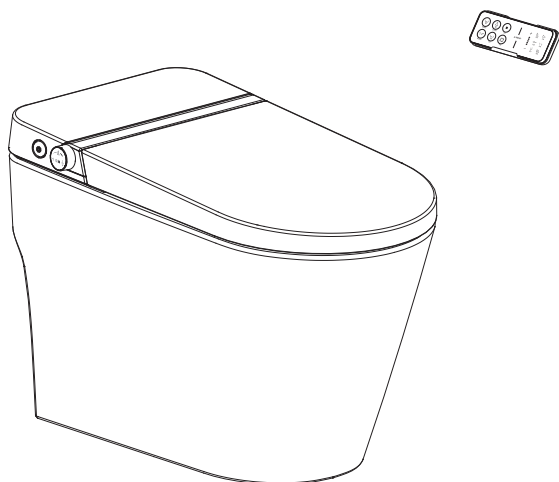
×：表示该有害物质至少在该部件的某一均质材料中的含量超出 GB/T 26572 规定的限量要求。



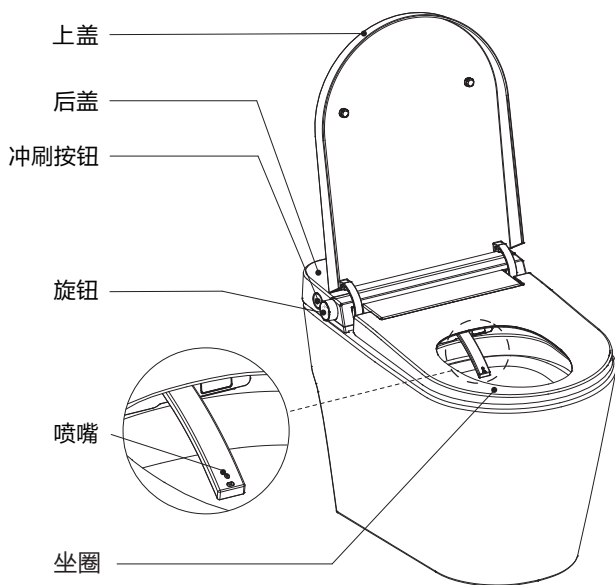
产品简介

概览

[SPE0-0550/SPE0-0560/SPE0-0551/SPE0-0561]



坐便器

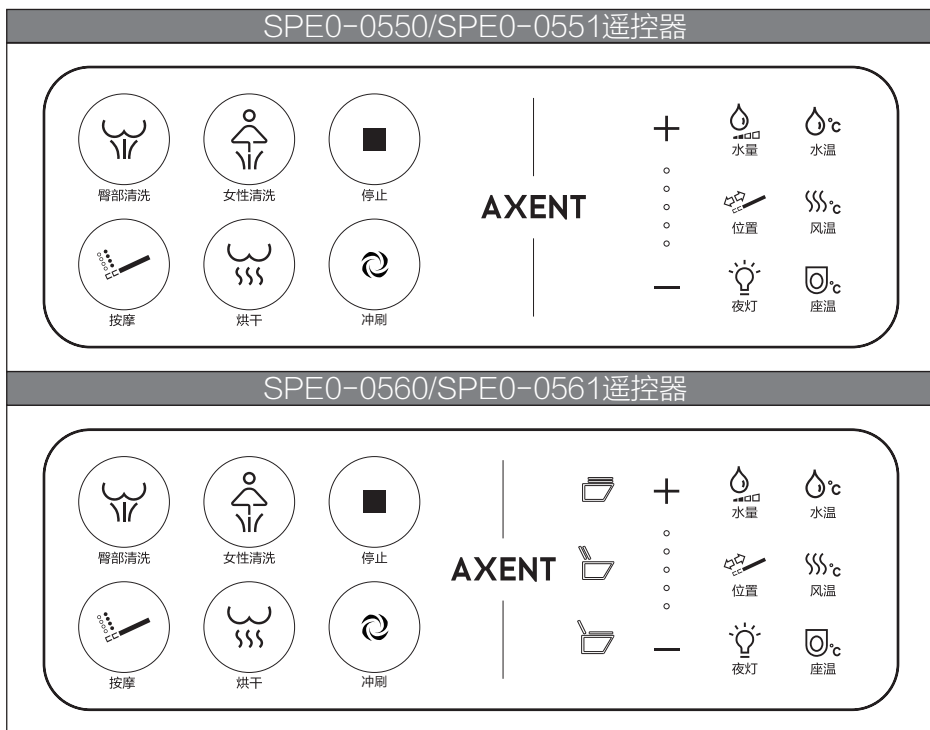


使用说明

主机说明

- 着座：着座时身体须接触到坐圈感应器位置，产品功能才能正常运行。
- 喷嘴自洁：着座、清洗启动及停止时，自动启动喷嘴自洁。
- 提示音：主机上电后默认开启该功能，可通过遥控器设置。当提示音设置为开启：收到有效指令时，主机会发出一声短提示音；收到无效指令时，主机会发出两声短提示音；当档位调节到最大或最小时，主机会发出长提示音。
- 智能节电：主机上电后默认关闭该功能，可通过遥控器设置。智能节电功能开启后，主机开始计算每24小时内最长的两个无使用的时间段。第一个24小时内，坐圈加热仍按原定模式进行，从第二个24小时开始，将在上一个24小时最长的两个无使用时间段内关闭坐圈加热，其余时间段仍按原定模式进行。
- 除臭：主机上电后默认开启该功能，可通过遥控器设置。当除臭功能开启，除臭将在着座后自动启动，在清洗期间自动停止，离座10秒后自动停止。
- 自动冲刷：着座超过15秒，再离座，15秒后将自动启动冲刷。
- 坐圈防低温烫伤：着座5分钟后，坐圈温度开始自动调低，直到29℃。
- 夜灯：主机上电后默认开启智能夜灯，可通过遥控器设置。智能夜灯模式下，根据环境光线的强弱，夜灯自动关闭或开启。
- 感应翻盖：当检测到人靠近马桶时上盖自动打开。离座状态，持续2分钟未感应到运动物体，自动关盖。（仅针对SPE0-0560、SPE0-0561）

遥控器



使用说明

遥控器

功能	按键图标	操作	备注	
配对		上电初始化完成后，主机短“嘀”三声进入配对模式，在5秒内连续按遥控器“停止”键5次以上。配对成功后，主机发出三声长提示音，并自动退出配对模式。	更换遥控器时，需要重新配对。配对前请确保遥控器电量充足。	
臀部清洗		着座后，按【臀部清洗】键，启动臀部清洗。 离座状态，按【臀部清洗】键，启动喷管手动清洁。	清洗约3分钟后自动停止。	
女性清洗		着座后，按【女性清洗】键，启动女性清洗。 离座状态，按【女性清洗】键，启动活水置换。		
停止		按【停止】键，停止当前清洗/清洁/烘干功能。	/	
按摩		清洗时，第1次按【按摩】键，启动移动按摩，第2次按【按摩】键，启动强弱按摩，第3次按【按摩】键，启动强弱移动混合按摩，第4次按【按摩】键，停止按摩，如此循环。	/	
冲刷		非清洗时，按【冲刷】键，启动冲刷。	/	
烘干		着座后，按【烘干】键，启动烘干。	清洗停止时也会自动启动烘干。使用烘干功能时，建议先用纸巾擦去较大的水滴。烘干约5分钟后自动停止。	
夜灯		按【夜灯】键，开启智能夜灯或关闭夜灯。	遮挡住智能夜灯感应窗，夜灯不亮则为关闭状态。	
水量调节		+	按【水量】键，再按【+】或【-】键，流量增加或降低，同时档位指示灯对应增减。	共3档，上电后默认第2档。
		-		
位置调节		+	按【位置】键，再按【+】或【-】键，喷嘴位置前移或后移，同时档位指示灯对应增减。	共5档，上电后默认第5档。
		-		
水温调节		+	按【水温】键，发出当前设置档位，再按【+】或【-】键，水温增加或降低，同时档位指示灯对应增减。当指示灯完全灭时，关闭加热。	共4档，上电后默认第3档。除非主机设置为关闭加热档，否则下次清洗开启时，水温恢复智控模式设置。
		-		
座温调节		+	按【座温】键，发出当前设置档位，再按【+】或【-】键，座温增加或降低，同时档位指示灯对应增减。当指示灯完全灭时，关闭加热。	共4档，上电后默认第3档。除非主机设置为关闭加热档，否则离座后，座温恢复智控模式设置。
		-		













使用说明

遥控器

功能	按键图标	操作	备注
风温调节	 	按【风温】键，发出当前设置档位，再按【+】或【-】键，风温增加或降低，同时档位指示灯对应增减。当指示灯完全熄灭时，关闭加热。	共4档，上电后默认第3档。除非主机设置为关闭加热档，否则下次烘干开启时，风温恢复智控模式设置。
提示音设置	 	长按【停止】和【水温】键3秒以上，开启或关闭主机其它功能的操作提示音。	/
智能节电	 	长按【停止】和【座温】键3秒以上，开启或关闭智能节电功能。	开启时夜灯闪烁两次。
除臭	 	长按【停止】和【水量】键3秒以上，开启或关闭除臭功能。	/
关盖冲刷	 	长按【双关】和【冲刷】键3秒以上，开启或关闭关盖冲刷功能。	出厂默认为关闭状态。
翻盖/翻圈		按【双关】键，关闭上盖、坐圈。	/
		按【双开】键，打开上盖、坐圈。	
		按【单开】键，打开上盖，关闭坐圈。	
靠近感应翻盖模式设置	 	长按【停止】和【位置】键3秒以上，再按【单开】键，设置为单开上盖。	显示1个指示灯。
	 	长按【停止】和【位置】键3秒以上，再按【双开】键，设置为双开。	显示2个指示灯。
	 	长按【停止】和【位置】键3秒以上，再按【双关】键，设置为双关。	显示3个指示灯。
		长按【停止】键3秒以上，退出设置模式，或20秒内无键按下，自动退出设置模式。	共3档，默认第2档。
感应翻盖距离调节	 	长按【水温】和【座温】键3秒以上，循环按，在1~3档进行循环切换。	/
离座冲刷时间设置	 	长按【停止】和【冲刷】键3秒以上，进入离座冲刷时间设置模式。再按【+】或【-】键，离座冲刷时间增加或减少，同时指示灯对应增减。	共3种模式：5秒、10秒、15秒。
		长按【停止】键3秒以上，退出设置模式，或20秒内无键按下，自动退出设置模式。	/

使用说明

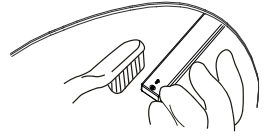
主机操作

功能	按键图标	操作	备注
女性清洗		着座后，将旋钮如图  旋转开启。	清洗约3分钟自动停止。
臀部清洗		着座后，将旋钮如图  旋转开启。	清洗约3分钟自动停止。
活水置换		离座状态，将旋钮如图  ，启动活水置换。	活水置换约3分钟自动停止。
清洁		未着座，将旋钮如图  旋转，启动清洁，自洁流水，同时喷嘴伸出并保持，再次旋转或按压旋钮，清洁关闭。	/
流量调节		清洗时： --如图  旋转清洗强度增强； --如图  旋转清洗强度减弱。	每旋转一次调节一档。
停止		按旋钮  ，停止当前清洗/清洁/烘干功能。	/
冲刷		非清洗/清洁/烘干时，按旋钮  ，启动冲刷。	/
		按冲刷按钮  ，启动冲刷。	/
脚感功能开/关		25秒内，5次≤着座次数≤9次。	出厂默认为开启状态。
脚感开圈/开盖		上盖、坐圈处于关闭状态，脚靠近标签位置，上盖先打开，再次靠近标签位置，坐圈自动打开。	仅针对SPE0-0560、SPE0-0561
脚感冲刷		坐圈已打开超过4秒以上，脚靠近标签位置，启动冲刷。	

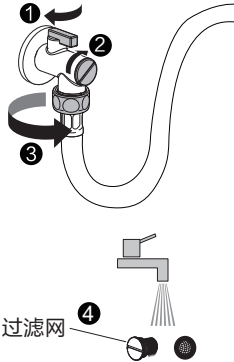
清洁与维护

喷管清洁

在人体无着座时，后旋主机旋钮，喷嘴伸出，可进行清洁喷嘴。轻轻扶住喷嘴，请使用柔软的布料、海绵或者小刷子蘸取中性的清洁剂，擦拭喷嘴。按压或后旋主机旋钮，或持续3分钟后，自洁口停止流水，喷嘴退回。



过滤网清洁



过滤网需要定期清洁。当设备不能正常注水、水压比平时小或不能正常工作时，请优先考虑清洁过滤网。

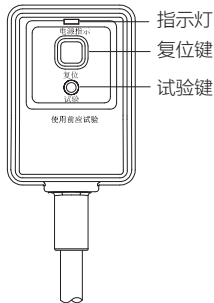
- !** 请务必使用过滤网，否则可能导致无法保修。
- 清洁过程中请确保进水开关处于关闭状态。
- 清洁后请将过滤网逆序装回。

产品表面清洁

⚠ 清洁前，请先断开电源！

请用光滑的海绵或柔软的布料蘸取适量的常温水或中性清洁剂拧干后擦拭产品表面。在使用清洁剂清洁其他部位时，请掀起上盖和坐圈。陶瓷坐便器中的清洁剂应完全冲洗干净后，才能重新盖上上盖和坐圈，否则清洁剂的蒸发可能会腐蚀表面。

漏电保护器维护



- 检查方法：
- 按漏电保护器复位键，指示灯亮起，电源接通。
 - 按漏电保护器的试验键，指示灯熄灭，电源断开。

- !** 请定期检查漏电保护器，至少每月一次。
- 当操作后，相应的指示信息错误时，请停止使用产品，联系当地供应商或致电服务热线更换漏电保护器。
- 请确保产品运作时漏电保护器指示灯常亮。
- 如果固有线路中已经安装漏电保护器，请遵照上述方式检查。

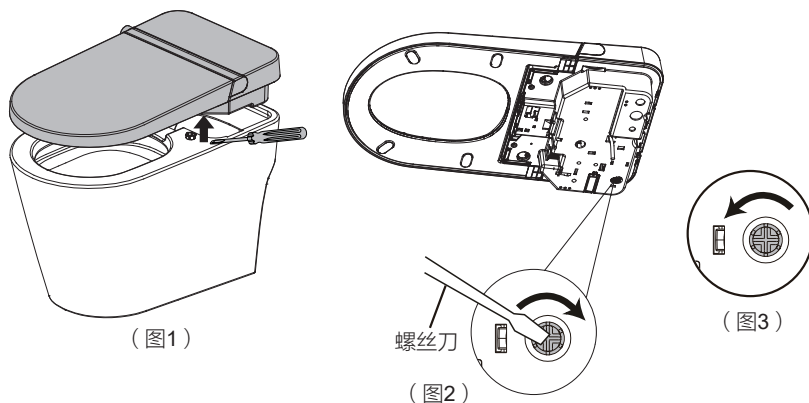
清洁与维护

长期不使用

长时间不使用本产品时，请按以下步骤操作：

- 拔掉电源插头，停止供电。
- 关闭角阀，停止向主机供水。
- 从三通管上卸下主机进水软管，放出进水软管里的水。
- 合上上盖，用一字螺丝刀从后盖缺口处撬开主机，再向上取出主机，如图1所示。
- 将主机如图2底部朝下，用螺丝刀旋转排水塞进行排水。排出水后，重新旋回排水塞，如图3所示，未旋回排水塞将导致再次使用时漏水。

! 排水时，将主机水平晃动，有利排净主机内的水。



- 将主机及进水软管安装回原位。
- 卸下遥控器电池，单独存放电池，并且电池应放置于小孩不易触及的位置，以免误食。

! 再次使用产品时，请按照《安装手册》中“试运行”的方法进行测试和确认。

冬季产品维护

请确保室内温度不低于4℃。当温度低于4℃时，请停止使用产品，并按以下步骤操作：

- 拔出电源插头或按漏电保护器试验键。
- 关闭角阀，停止进水。
- 依前述方法排出进水软管及主机内的水。

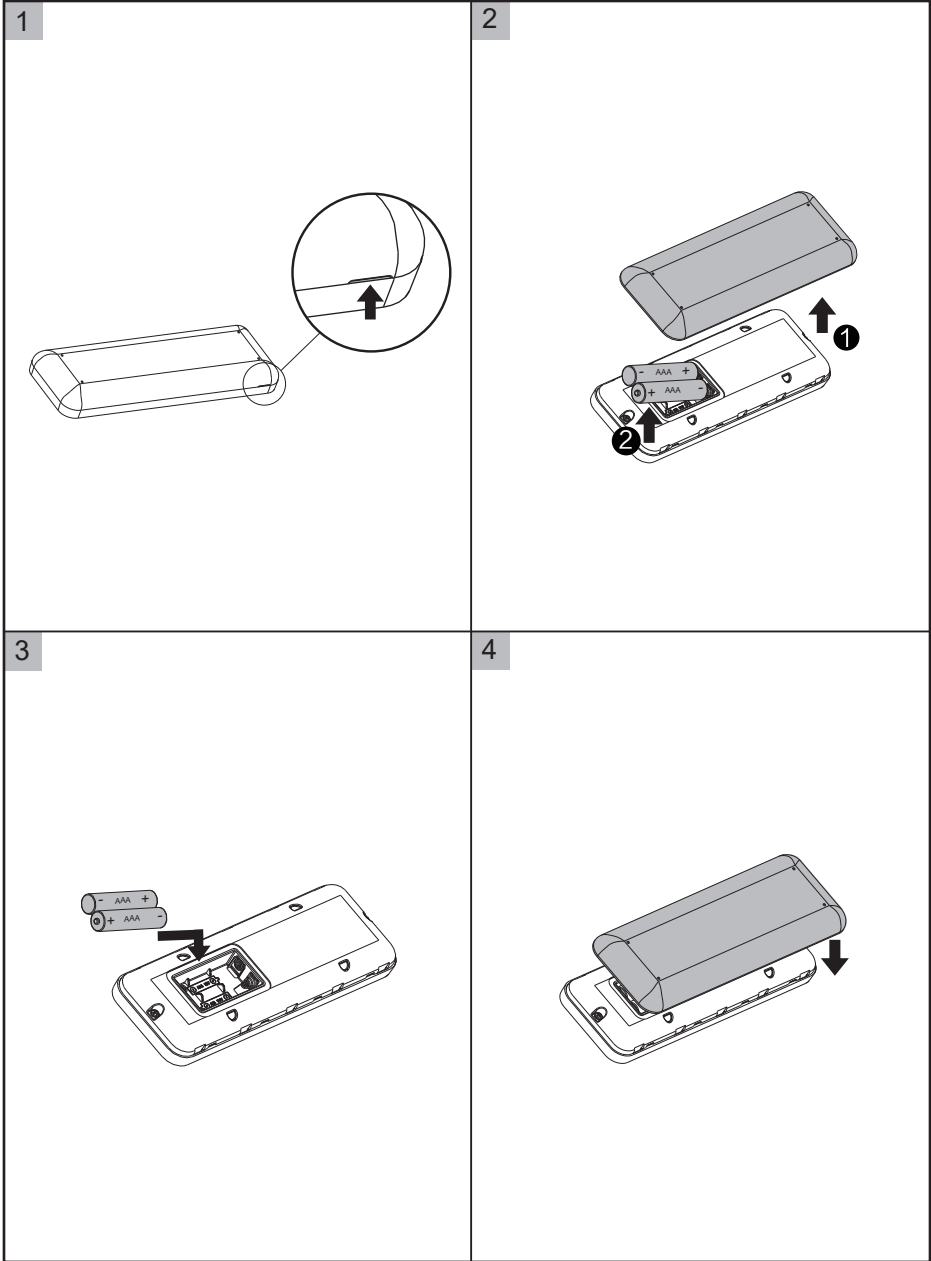
! 未排水可能导致产品损坏、漏水。

当产品从寒冷的地方移动到温暖的地方时，会形成冷凝现象。请静置几个小时后再接水通电使用。

清洁与维护

更换电池

遥控器更换电池



故障与解答



是故障吗？当您有这样的疑虑时，请详阅本章，并尝试做以下其中的处理方法，如果产品仍不能正常工作，或出现此表以外的异常现象请与当地维修中心联系。

注意：当发生漏水时，请关闭进水角阀，停止进水，同时拔下电源插头，停止供电。

- 在检查是否为产品故障前，请先确认如下事项：

检查电源	检查供水
电源是否正常工作	供水是否正常
插头是否插入	角阀是否关闭
漏电保护开关是否跳闸	

- 若出现以下现象，请立即切断电源。

蜂鸣器持续发出“嘀嘀”声；
电源插头漏电，开关频繁跳闸。

■ 产品不工作

现象	可能原因	解决方法
产品不工作	产品设置成待机模式	长按主机旋钮3秒以上或着座后，退出待机模式。

■ 遥控器

现象	可能原因	解决方法
遥控器不工作	电池没电	更换新的电池
	电池的正负极接错	正确地放置电池正负极
遥控器不灵敏	电池电量不足	更换新的电池
	遥控器离产品太远，或不在感应范围内。	请在距产品2米内使用遥控器

■ 烘干功能

现象	可能原因	解决方法
烘干功能无法启动	未检测到着座	请着座后，再启动烘干功能。
烘干功能突然停止	烘干运行时间达到限时5分钟	请重新启动烘干功能
	使用者挪动身体导致未检测到着座	请重新着座后，再启动烘干功能。

■ 按摩功能

现象	可能原因	解决方法
按下遥控器按摩键，按摩功能不工作。	没有开启清洗	请在清洗状态下，按下遥控器上的按摩键。

■ 自动冲刷

现象	可能原因	解决方法
自动冲刷不工作	着座时间未达到15秒	着座时间需达到15秒以上。

故障与解答

■ 清洗功能

现象	可能原因	解决方法
清洗无法开启	未检测到着座	请正确着座后，再开启清洗功能。
喷嘴伸出太缓慢	喷嘴伸出到位需5秒左右	这是正常现象
低水量	过滤网阻塞	清洗过滤网
首次使用，水不加热。	储存或运输时，温度过高，温控器断开，无法加热。	按主机后面复位推杆，进行复位。
喷嘴突然停止喷水并退回	持续喷水达到限时3分钟	重新开启清洗功能
	使用者挪动身体导致未检测到着座。	请重新着座后，启动清洗功能。
	供水或供电异常，导致水温过热，启动过温保护。	待水电恢复正常后，启动清洗。
喷嘴伸出，但不喷水，自洁流水。	在未着座的状态下，后旋主机旋钮，进入清洁模式。	请着座后，启动清洗功能。

■ 除臭

现象	可能原因	解决方法
除臭功能未开启	使用者没有接触坐圈上的感应器	调整至接触到坐圈上的感应器
	产品正在执行清洗功能	这是正常现象。在执行清洗期间，除臭功能自动关闭。
	遥控器误操作关闭了除臭功能	按【停止】+【水量】键
离开坐圈后，除臭功能继续工作。	使用者离开坐圈后，除臭功能会继续工作10秒。	这是正常现象

■ 喷嘴清洁功能

现象	可能原因	解决方法
喷嘴自动缩回	喷嘴伸出时间达到限时3分钟	再次启动清洁功能
未着座情况下，后旋主机旋钮，喷嘴自动出水。	坐圈感应器位置上有导电介质，例如：水滴或湿纸等。	把坐圈上的导电介质清理干净

■ 坐圈加热

现象	可能原因	解决方法
坐圈不加热	座温加热关闭	按遥控器【座温】键，再按【+】。
	产品设定成智能节能模式，处于节电状态。	长按遥控器【停止】+【座温】键3s以上

■ 感应开盖

现象	可能原因	解决方法
感应不自动开盖	正在进行冲刷	冲刷完毕后，重新操作脚感开盖。
	手动关盖后，马桶各感应范围内无物体运动未满10秒。	连续10秒无物体运动后再操作

产品技术规格

项目名称	描述
水量	4L
额定电压	AC220V, 50Hz
额定功率	930W (进水温度15°C ± 1°C; 流量约为520mL/min)
最大瞬时功率	1600W
电源线长度	约0.5m
适用水压(静压)	0.1MPa-0.75MPa
供水温度	4°C-35°C
环境温度	4°C-40°C
清洗流量	450L/min-550mL/min(静水压0.2MPa时)
清洗水温调节	智控模式 (35°C-39°C)、4档设置 (常温、35°C、37°C、39°C)
坐圈温度调节	智控模式 (32°C-37°C)、4档设置 (常温、33°C、35°C、37°C)
暖风温度调节	智控模式 (38°C-46°C)、4档设置 (常温、38°C、42°C、46°C)
清洗加热器功率	1500W
坐圈加热器功率	50W
暖风加热器功率	300W
暖风风量	≥0.25m³/min
喷嘴、坐圈	采用抗菌材料
防水等级	IPX4
尺寸 (长×宽×高)	683 × 385 × 476 mm

保修卡

尊敬的客户：

感谢您选用我司电子坐便器！在使用中出现问题时，请您按用户手册简单地排除、检查。当您无法排除时，请联系当地的供应商或致电服务热线。

一、信息资料：

客户信息	客户名称		
	地址		
	电话		
经销商信息	名称		
	电话		
型号		产品序列号	
购买日期	年 月 日	保修期	自购买日起免费保修 1 年

二、保修卡注意事项：

1. 保修卡的内容请填写完整。
2. 保修卡和发票是享受保修的重要凭证。保修期内产品出现故障，经销商或本公司售后服务人员上门维修时，请您出示保修卡和发票。
3. 保修卡无法补发，请您妥善保管。

三、免费维修规定

保修期内，按照使用说明、注意事项等内容正常使用范围内出现故障的，本公司将免费维修。

四、下列情况不属于免费维修服务范围，需有偿维修：

1. 超出保修期的。
2. 保修期内无法出示有效的发票和保修卡的。
3. 购买后因运输、碰撞等引起的故障或损坏的。
4. 保修期内，非正常使用中损坏、人为因素或者自然灾害造成的故障和损坏，如火灾、地震、洪水、闪电或者环境污染等造成产品故障或损坏的。
5. 由于用户的原因或责任，自行分拆、改装或维修造成产品故障或损坏的。
6. 使用中违反保养规定而引起的故障或损毁的，如不按保养要求使用清洁剂或擦拭保养方式不当等因素造成的。
7. 由于沙子、杂质等原因造成消耗品（如密封圈等）或产品出现故障或损坏的。
8. 根据客户要求要求进行二次移机的。



AXENT

Tel: 800 820 9880 400 888 9880

E-mail: service@axentbath.com www.axentbath.com