

USER MANUAL

用户手册

Intelligent Toilet

电子坐便器

SPE0-0540

SPE0-0541

感谢您的信任

衷心感谢您购买本公司产品，在您使用产品之前，您可以从本手册中了解有关产品使用方法等重要事项。

请您遵循本手册的记载事项。

请在阅读后妥善保管，以备日后需要时查阅。

因本公司产品不断改进，如有变更，恕不另行通知。

本手册插图仅为示意图，具体请以产品实物为准。

我们期待您能通过本手册掌握产品的安装和使用方法。

为确保该产品能提供最佳的功能及保证您的人身安全，我们请您：

在安装和首次使用前，认真阅读本手册。

目录

安全须知	1
产品简介	5
概览	5
坐便器	5
安装前确认	6
尺寸图	6
物料清单	6
安装所需工具	6
安装步骤	7
安装前准备工作	7
安装电子马桶	8
试运行	9
使用说明	10
主机操作	10
清洁与维护	11
过滤网清洁	11
产品表面清洁	11
冬季产品维护	11
故障与解答	12
产品技术规格	13
保修卡	14

安全须知

使用前请仔细阅读以下安全须知，以便正确使用产品。注意以下警告，其与安全相关！凡不遵照下述条例所造成的损失，本公司将不承担任何责任。

- **安装资格要求：仅限经过专业训练合格的水电工进行产品的安装。**
- **安装前请仔细阅读以下安全须知及用户手册记载的安全须知，以便正确安装产品。请以本手册为基准进行安装，擅自变更施工方法引起的不良后果，本公司将不负责所引起的损失。**
- **凡身体、感知、智力能力缺陷或经验和常识缺乏的人（包括儿童）因其认知能力有限和（或）没有必要知识，在没有监护的情况下不得使用该设备。除非他们得到了对其安全负责的人关于该项产品使用的监护或指导。未经看管的儿童不得单独使用该设备，并确保儿童不能玩耍器具。**
- **作为电气设备，该设备不得在潮湿或湿润的环境中使用。若该设备应用在浴室内，则应当安装排气扇或通风口，以确保浴室中良好的空气流通。**

标识说明

符号	说明	符号	说明
	交流电压或电流		危险! 高风险, 可能导致死亡或重伤
	直流电压或电流		警告! 中风险, 可能导致重伤
	要求检视		注意! 低风险, 可能导致轻伤
	检查密闭性		说明持续时间
	温馨提示		请按国家相关规定进行废弃物分类处理

危险!

降低触电或火灾的风险

- 用于本产品连接的插座回路必须有漏电保护，且具备电流不超过 30mA 的漏电保护器和有效的接地回路。
- 插座应自带能够保证安全的防水功能或防水附件，并确保插座和插头的位置与淋浴房或浴缸的水平距离至少 600mm。
- 电路施工应遵守室内布线规程。
- 严禁将本产品带电部件放置或浸入水或其他液体中。如不慎发生，请勿触碰产品带电部件并立即断电。
- 如果电源线受损，请立即断电并联系当地供应商或致电服务热线更换电源线。仅限具有相关资质或本公司授权的技术人员可以更换电源线。

安全须知

警告!

降低烧伤、触电、火灾或人员受伤的风险

- 严禁使用过松插座。
- 严禁湿手拔/插电源插头。
- 严禁随意拉扯电源插头或电源线。
- 严禁将香烟、炉子等燃烧物和易燃物丢进坐便器或者置于产品附近。
- 严禁在上盖或者坐圈上放置重物或者踩踏。
- 当长时间坐在坐便器上，应将坐圈温度关闭。
当下述人群使用坐便器时，旁人应将坐圈温度关闭：小孩、老人或者其他不会调节合适的坐圈温度的人，伤残人士及其他无自由活动能力的人，已服用了可导致嗜睡的药物的人（安眠药、感冒药等），过量服用酒精饮品的人，极度疲劳的人或者其他可能会陷入无意识状态的人。

注意!

避免因使用不当导致产品故障或损坏

- 严禁使用工业用水、循环水、海水或废水作为水源，请使用符合生活饮用卫生标准的水源。
- 安装时，请遵守当地所有给排水及建筑规定。不按照规定进行，将引起安全隐患。
- 本产品交流电压为 220V~，50Hz，仅限连接指定的电源。
- 供水水压范围：0.1MPa~0.75MPa，供水流量 $\geq 9\text{L}/\text{min}$ 。请在该水压水量范围使用产品，否则便器可能无法冲刷干净。
- 水温范围为 4°C ~ 35°C ，卫生间的温度应该在 4°C 以上。
- 严禁过度弯曲、挤压、缠绕供水软管。
- 严禁使用以下物品用来清洁产品：苯、涂料稀释剂、去污粉、尼龙刷子等，请使用稀释的中性清洁剂清洁产品。
- 严禁旧软管组件重复利用，请使用产品附带的新软管组件。
- 严禁用重力撞击陶瓷。
- 严禁将产品倒置放置。
- 安装前地面、墙面必须进行防水处理。
- 陶瓷制品，安装时要小心轻放，严禁使用水泥固定陶瓷，否则容易造成破损；同时螺母不能锁太紧，以免产品破损或崩裂。
- 产品上的静电膜安装后去除，以免划伤产品表面。
- 安装完毕后，先供水再连接电源通电。
- 请勿将产品直接暴露于日光下，可能造成褪色或者坐便器温度不稳定。
- 移动或安装时，要手持本体，如仅持上盖、坐圈，可能上盖、坐圈会脱离本体，造成伤害。

安全须知

注意!

避免因使用不当导致产品故障或损坏

- 使用广播等无线电设备时请远离产品，可能干扰该设备。
- 请勿向坐便器内投入报纸、纸尿裤、妇用卫生巾等容易堵塞的物品。
- 请勿将遥控器与水接触。
- 清洁时请断开电源，需清洁电源插头时请使用干布清洁。
- 使用时请勿倚靠上盖，可能损坏上盖。

温馨提示!

- 本产品出厂前已进行通水检测，取出产品时可能会有少量残留水滴流出，属于正常现象。

使用电池注意事项

- 电池与产品接触件应保持清洁，必要时可用湿布擦净，待干燥后按极性标识正确装入。
- 请勿混用不同电化学类型或牌号的电池，可能导致使用中的电池处于过放电状态，增加漏液的可能性。
- 请勿通过加热或充电方式使一次性电池再生，可能发生爆炸。
- 请勿将电池短路、加热、投入火中或试图拆开。
- 请勿将电池置于高温表面或暴露在阳光直射等极端环境下，可能导致漏液。
- 废电池不要随意丢弃，请按国家相关规定进行处理。
- 请务必使用锂电池，避免电池漏液而造成遥控器损坏。
- 若长时间不使用电池，请将电池取出，避免电池漏液而造成遥控器损坏。

安全须知

有害物质说明

本表格提供的信息是基于供应商提供的数据及本公司的检测结果。本公司会继续努力通过改进技术来减少这些物质和元素的使用。

根据中国电子行业标准 SJ/T 11364 和相关的中国政府法规，本产品及其某些内部或外部组件上可能带有环保使用期限标识。取决于组件和组件制造商，产品与其组件上的使用期限标识可能有所不同。组件上的使用期限标识优先于产品上任何与之相冲突的或不同的环保使用期限标识。

本产品的“环保使用期限”如下图所示，只有在根据说明书所述的正常情况下使用本产品时，“环保使用期限”才有效。

零部件	有毒有害物质或元素					
	镉 (Cd)	铅 (Pb)	汞 (Hg)	六价铬 (Cr,VI)	多溴联苯 (PBBs)	多溴二苯醚 (PBDEs)
金属螺钉	○	○	○	×	○	○

本表格依据 SJ/T 11364 规定编制。

○：表示该有害物质在该部件所有均质材料中的含量均在 GB/T 26572 规定的限量要求以下。

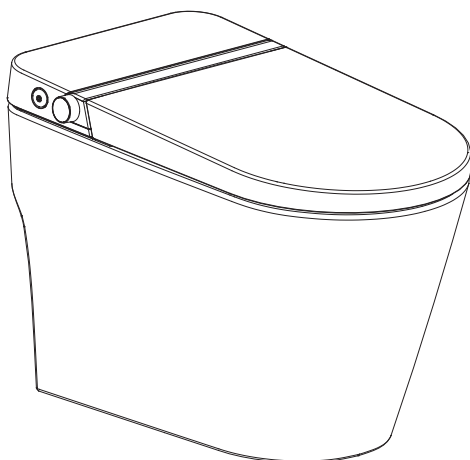
×：表示该有害物质至少在该部件的某一均质材料中的含量超出 GB/T 26572 规定的限量要求。



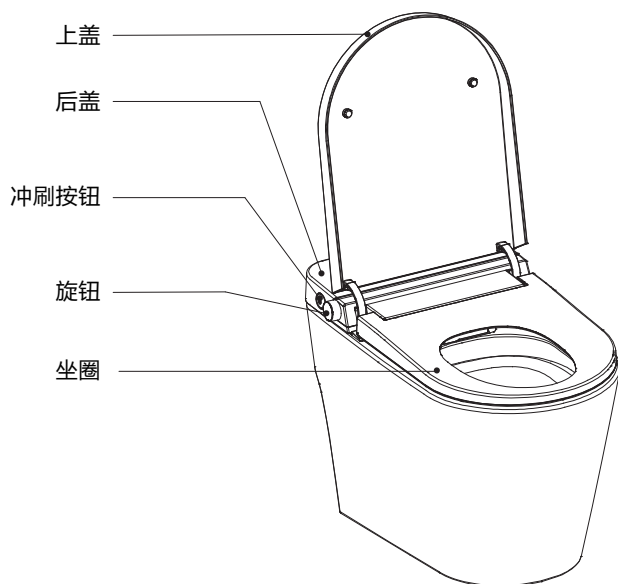
产品简介

概览

[SPE0-0540/SPE0-0541]

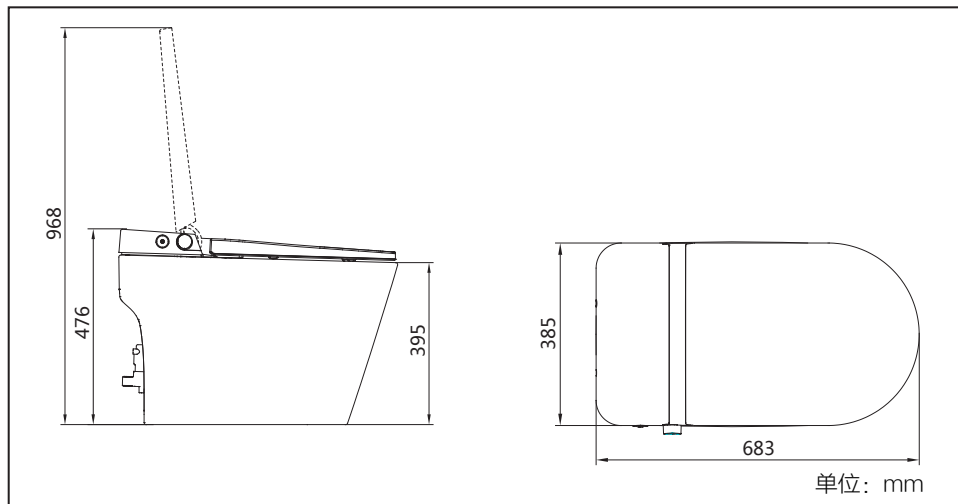


坐便器

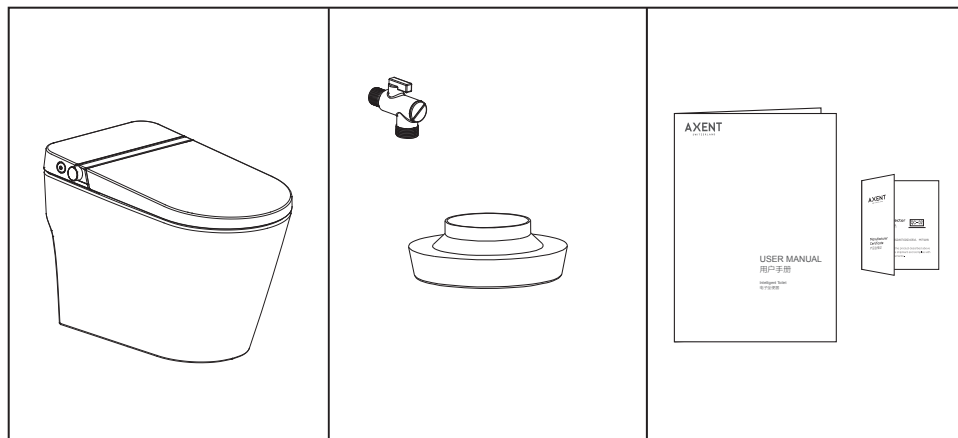


安装前确认

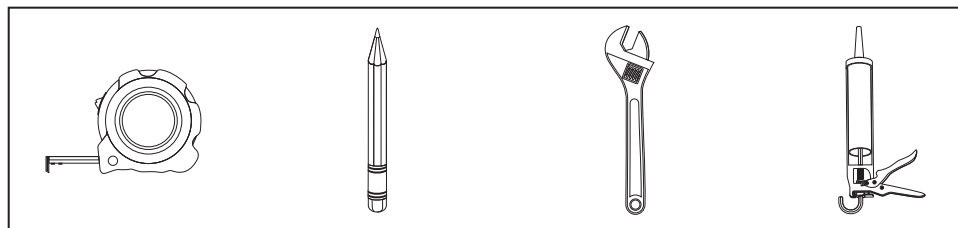
尺寸图



物料清单



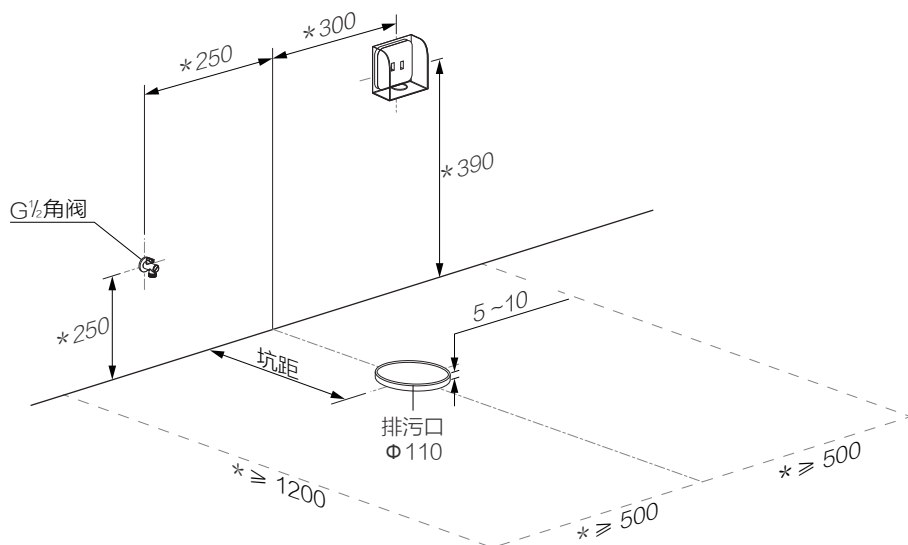
安装所需工具



安装步骤

安装前准备工作

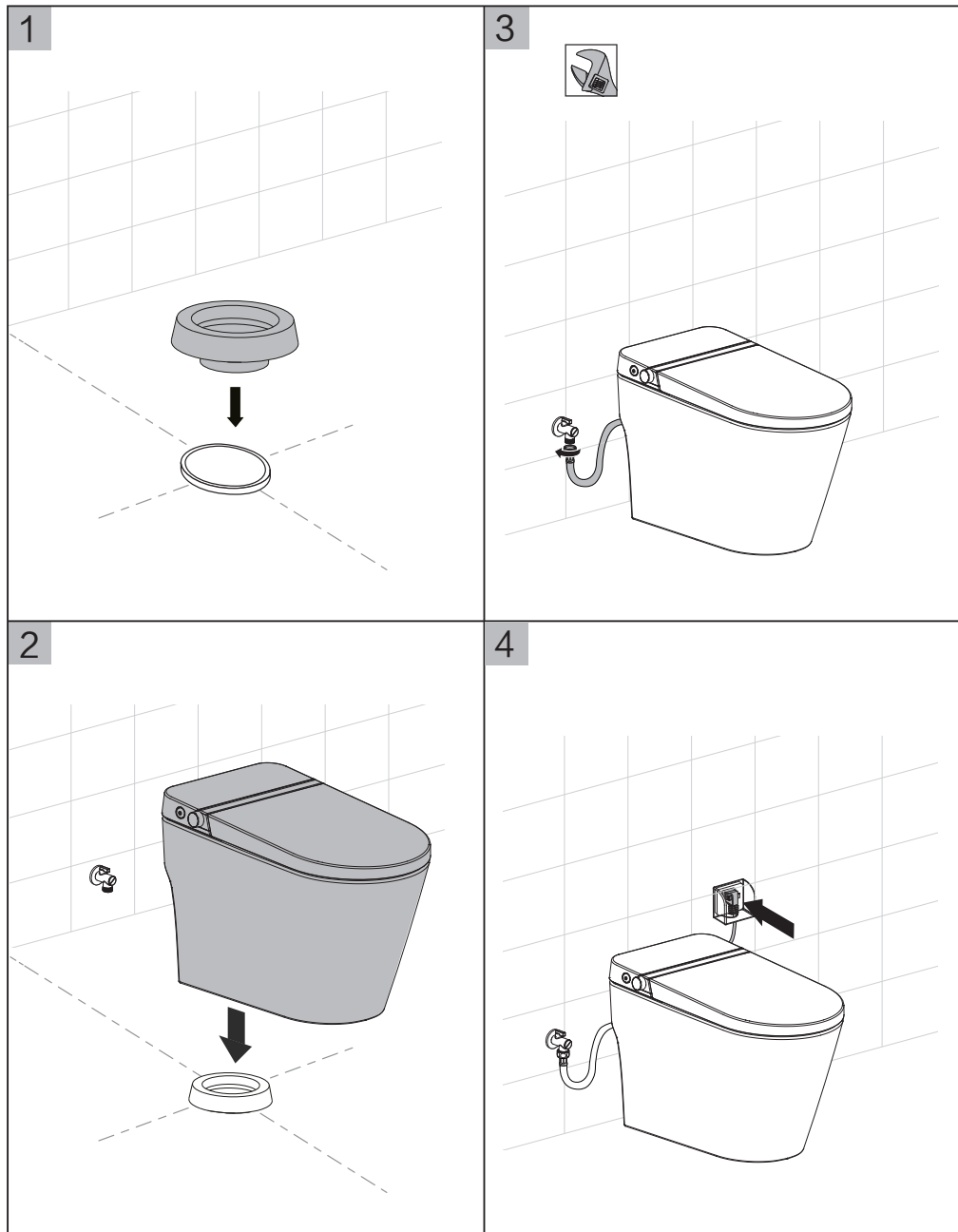
1. 请确保地砖与墙砖已铺设完成，并且预留有坑管和给水管道。
2. 根据用户手册的电源线长度请先确定插座位置，电源插座应靠近本产品的安装位置。
3. 确认坑管中心到墙面距离（坑距）与所选购产品匹配。
4. 安装前请务必先打开进水开关排水以清理预埋水管内的杂质及淤泥，以免造成堵塞，影响产品功能。
5. 请务必参照下图标示尺寸（* 代表推荐尺寸）预留安装位置，以免影响进水管和电源线的正常使用。



单位: mm

安装步骤

安装电子马桶



安装步骤

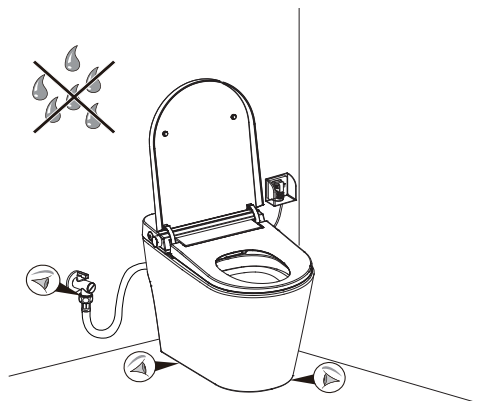
试运行

1



ON

3

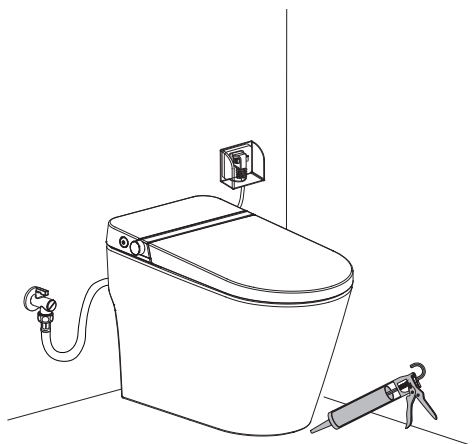


2



ON

4



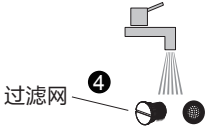
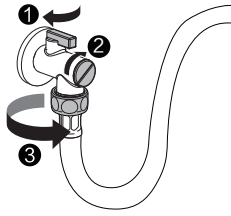
使用说明

主机操作

功能	按键图标 感应区域	操作	备注
座温开启		前旋旋钮  并保持3秒以上	/
座温关闭		后旋旋钮  并保持3秒以上	/
冲刷		按压旋钮 	停电不可冲刷
		按压冲刷按钮 	停电可冲刷
离座自动冲刷	/	着座15秒后再离座	离座15秒后自动开启冲刷

清洁与维护

过滤网清洁



过滤网需要定期清洁。当设备不能正常注水、水压比平时小或不能正常工作时，请优先考虑清洁过滤网。

- ❗ 请务必使用过滤网，否则可能导致无法保修。
- 清洁过程中请确保进水开关处于关闭状态。
- 清洁后请将过滤网逆序装回。

产品表面清洁



清洁前，请先断开电源！

请用光滑的海绵或柔软的布料蘸取适量的常温水中性或清洁剂拧干后擦拭产品表面。
在使用清洁剂清洁其他部位时，请掀起上盖和坐圈。陶瓷坐便器中的清洁剂应完全冲洗干净后，才能重新盖上上盖和坐圈，否则清洁剂的蒸发可能会腐蚀表面。

冬季产品维护

请确保室内温度不低于4℃。当温度低于4℃时，请停止使用产品，并按以下步骤操作：

- 拔出电源插头或按漏电保护器试验键。
- 关闭角阀，停止进水。



未排水可能导致产品损坏、漏水。

当产品从寒冷的地方移动到温暖的地方时，会形成冷凝现象。请静置几个小时后再接水通电使用。



是故障吗？当您有这样的疑虑时，请详阅本章，并尝试做以下其中的处理方法，如果产品仍不能正常工作，或出现此表以外的异常现象请与当地维修中心联系。

注意：当发生漏水时，请关闭进水角阀，停止进水，同时拔下电源插头，停止供电。

- 在检查是否为产品故障前，请先确认如下事项：

检查电源	检查供水
电源是否正常工作	供水是否正常
插头是否插入	角阀是否关闭
漏电保护开关是否跳闸	

- 若出现以下现象，请立即切断电源。

蜂鸣器持续发出“滴滴”声；

电源插头漏电，开关频繁跳闸。

■ 自动冲刷

现象	可能原因	解决方法
自动冲刷不工作	着座时间未达到15秒	着座时间需达到15秒以上

■ 坐圈加热

现象	可能原因	解决方法
坐圈不加热	座温加热关闭	前旋旋钮并保持3秒以上

产品技术规格

项目名称	描述
水量	4L
额定电压	AC220V, 50Hz
额定功率	50W
最大瞬时功率	50W
电源线长度	约0.5m
适用水压(静压)	0.1MPa~0.75MPa
供水温度	4℃~35℃
环境温度	4℃~40℃
坐圈温度	35±3℃
坐圈加热器功率	50W
坐圈	采用抗菌材料
防水等级	IPX4
尺寸(长×宽×高)	683×385×476 mm

保修卡

尊敬的客户：

感谢您选用我司电子坐便器！在使用中出现问题时，请您按用户手册简单地排除、检查。当您无法排除时，请联系当地的供应商或致电服务热线。

一、信息资料：

客户信息	客户名称		
	地址		
	电话		
经销商信息	名称		
	电话		
型号		产品序列号	
购买日期	年 月 日	保修期	自购买日起免费保修 1 年

二、保修卡注意事项：

1. 保修卡的内容请填写完整。
2. 保修卡和发票是享受保修的重要凭证。保修期内产品出现故障，经销商或本公司售后服务人员上门维修时，请您出示保修卡和发票。
3. 保修卡无法补发，请您妥善保管。

三、免费维修规定

保修期内，按照使用说明、注意事项等内容正常使用范围内出现故障的，本公司将免费维修。

四、下列情况不属于免费维修服务范围，需有偿维修：

1. 超出保修期的。
2. 保修期内无法出示有效的发票和保修卡的。
3. 购买后因运输、碰撞等引起的故障或损坏的。
4. 保修期内，非正常使用中损坏、人为因素或者自然灾害造成的故障和损坏，如火灾、地震、洪水、闪电或者环境污染等造成产品故障或损坏的。
5. 由于用户的原因或责任，自行分拆、改装或维修造成产品故障或损坏的。
6. 使用中违反保养规定而引起的故障或损毁的，如不按保养要求使用清洁剂或擦拭保养方式不当等因素造成的。
7. 由于沙子、杂质等原因造成消耗品（如密封圈等）或产品出现故障或损坏的。
8. 根据客户要求要求进行二次移机的。



AXENT

Tel: 800 820 9880 400 888 9880

E-mail: service@axentbath.com www.axentbath.com