

AXENT
SWITZERLAND

USER MANUAL

用户手册

Bathroom Furniture
浴室家具

AXENT

Tel: 800 820 9880 400 888 9880
E-mail: service@axentbath.com www.axentbath.com

P/N: 224000089700

衷心感谢您购买AXENT产品，在您使用产品之前，您可以从本手册中了解有关产品安装及使用方法等重要事项。

请您遵循说明书中的记载事项。

请在阅读后，与保修卡、安装说明书一起妥善保管，以备日后需要时查阅。

本手册的插图仅为示意图，具体请以产品实物为准。

本手册含【安装说明】

我们期待您能通过本手册掌握AXENT产品的安装及使用方法。

为确保该产品能提供最佳的功能及保证您的人身安全。

我们请您：

在首次使用之前，认真阅读本操作说明，并遵循安全提示！

温馨提示

欢迎使用AXENT品牌产品

安装前温馨提示

请详细阅读说明书，以便熟悉所需的工具、配件及安装步骤，避免由于安装不当造成不必要的损失。本说明书所载之相关资料，乃以印刷产品之最新状况为依据，对于产品特性、包装及供应情形，本公司保留随时修改之权利，恕不另行通知。

请小心打开您的产品，并请参考零件表，清点相关配件、检查产品状况是否良好。

安装前，卫生间墙、地砖应已完成施工。

请遵守当地所有给排水及建筑规定。

在墙壁上打安装孔之前，应检查墙后是否有电线和水管。

禁止在非承重墙或空心墙壁上安装产品，否则因墙体破裂而造成的损失，本公司一律不承担任何责任。

安装前，请务必清除所有障碍物，使柜体紧靠墙面，且与墙面垂直。

浴室柜产品如有匹配陶瓷盆或者台面，在安装前也请仔细阅读相关产品的用户手册，以获取对应产品的正确安装方法。

浴室装修完工前，请用厚实的软性织物遮盖和保护浴室柜产品，避免焊渣、砂砾、金属物品等对产品的表面或结构造成损伤，请不要用重力和利器撞击，或者用强腐蚀性溶液擦拭浴室柜产品。

因陶瓷制品容易损坏，安装时需小心轻放，同时锁紧螺母不能锁得过紧。

环境条件

请勿将产品长期暴露于日光下或强腐蚀性的环境中，否则可能导致产品褪色或损坏。

卫生间的室温应在冰点以上，否则可能使产品结冰。若遇到卫生间室温在冰点或冰点以下情形，请使用暖气等方法提高卫生间温度。

使用说明

使用时，请不要用力或用重物敲打，扭搬浴室柜，以免损坏产品影响使用；

使用时，请不要用尖锐的物品或金属制品敲浴室柜，以免损坏产品影响使用；

使用时，请不要强力拖动浴室柜，以免损坏产品使用；

需要移动浴室柜时，请务必将锁墙螺丝解开后方可进行，以免损坏产品影响使用。

凡残障和（或）认知能力有限的个人（包括儿童），或不具备必要的使用知识的人不得独自使用本产品。这些人必须在有能力对其安全负责的成人的严格监护和指导下方可使用本产品。请照看好儿童，确保其不操作此设备。

清洁维护

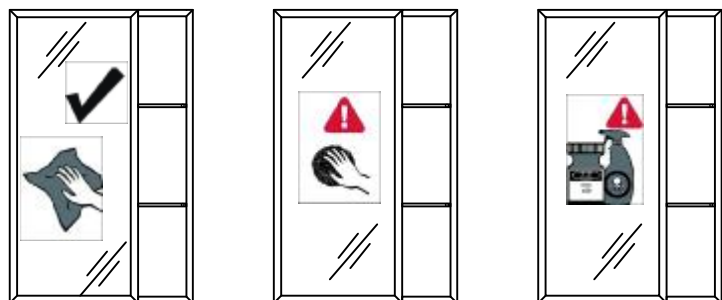
使用稀释后的中性清洁剂清洁产品表面，请勿使用下列物品：苯，涂料稀释剂，去污粉，尼龙刷。在蒸气的环境中使用后，请及时通风保持浴室干燥。

备注：本手册的解释权属于厦门优胜卫厨科技有限公司。

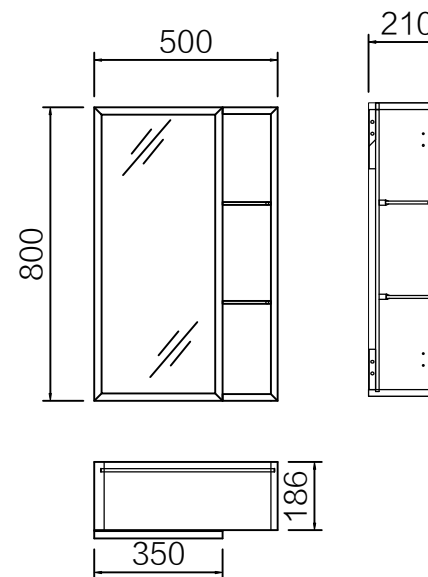
保养清洁说明

为了保证镜箱在长期使用过程中保持卓越的品质。请仔细阅读以下保养要点：

- 尽管表面已做封闭处理，但仍请保持纸箱干爽。
- 箱体及表面请用洁净柔软的抹布擦拭。
- 若粘有顽固污垢，可用温热湿布蘸上少许中性皂液清除。切勿使用腐蚀性的清洁剂（包括玻璃清洁剂）、研磨粉、膏等进行清洁。清洁后请保证镜面和边缘干燥。
- 镜箱内或周边不可存储、摆放未密封的、带挥发性腐蚀性液体。
- 其中部分铰链和门轴位置应定期（每六至九个月）用WD-40润滑，以保证其活动正常，消除异响。

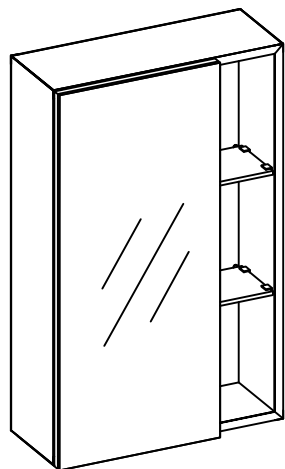


青墨1000浴室镜 M571-M082



按键功能说明:

- 1.单击开关/亮度按键镜灯开启or关闭，长按亮度调节；
- 2.单击除雾按键防雾膜开启or关闭。

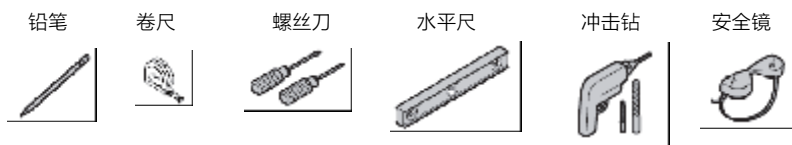


零件名称	图片	数量
浴室镜		1
纤维板钉 /M5X60		2
φ8膨胀套/螺栓		2
用户手册		1
合格证		1
保修卡		1
PE袋		2

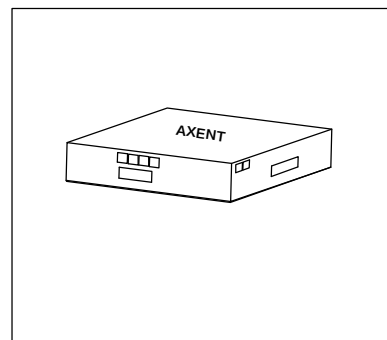
备注：零件包内容，请将零件放入到PE袋内并固定在镜柜左下角。

1. 安装前确认

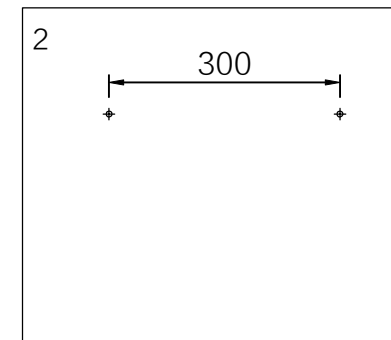
- 1.1 确认镜箱装挂墙牢固、钻孔位置无暗装电线、水管、气管；
- 1.2 墙砖，地坪已经完成装修；安装孔位处必须是承重墙。
- 1.3 安装前请务必先打开包装箱，认真清点零件包内容，认真阅读该说明书内容，明确安装方法；
- 1.4 安装可用到的工具：



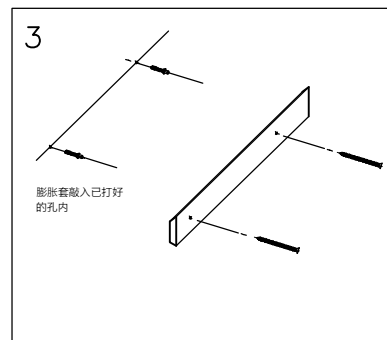
M571-M082 安装步骤



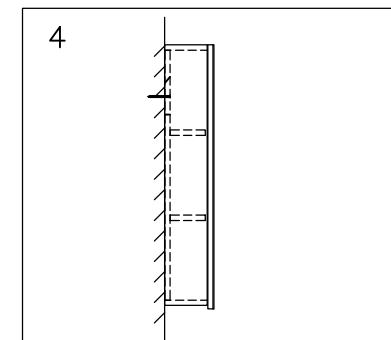
1. 先将镜柜从箱子中取出
注意：用刀具打开封胶带时，避免划伤产品表面



2. 确定镜柜高度，用水平尺确定水平，并在墙上打φ8*60的孔，敲入膨胀套螺丝锁入墙内。



3. 把镜柜锁墙板对准已打好的孔位上，再用螺丝将锁墙板锁紧固定在墙上



4. 把镜柜层板及镜门安装好