



USER MANUAL

用户手册

Bathroom Furniture
浴室家具

AXENT

Tel: 800 820 9880 400 888 9880
E-mail: service@axentbath.com www.axentbath.com

P/N: 224000090200

感谢您的信任

使用说明与清洁维护

衷心感谢您购买AXENT产品，在您使用产品之前，您可以从本手册中了解有关产品安装及使用方法等重要事项。

请您遵循说明书中的记载事项。

请在阅读后，与保修卡、安装说明书一起妥善保管，以备日后需要时查阅。

本手册的插图仅为示意图，具体请以产品实物为准。

本手册含【安装说明】

我们期待您能通过本手册掌握AXENT产品的安装及使用方法。

为确保该产品能提供最佳的功能及保证您的人身安全。

我们请您：

在首次使用之前，认真阅读本操作说明，并遵循安全提示！

温馨提示

欢迎使用AXENT品牌产品

安装前温馨提示

请仔细阅读说明书，以便熟悉所需的工具、配件及安装步骤，避免由于安装不当造成不必要的损失。本说明书所载之相关资料，乃以印刷产品之最新状况为依据，对于产品特性、包装及供应情形，本公司保留随时修改之权利，恕不另行通知。

请小心打开您的产品，并请参考零件表，清点相关配件、检查产品状况是否良好。

安装前，卫生间墙、地砖应已完成施工。

请遵守当地所有给排水及建筑规定。

在墙壁上打安装孔之前，应检查墙上是否有电线和水管。

禁止在非承重墙或空心墙上安装产品，否则因墙体破裂而造成的损失，本公司一律不承担任何责任。

安装前，请务必清除所有障碍物，使柜体紧靠墙面，且与墙面垂直。

浴室柜产品如有匹配陶瓷盆或者台面，在安装前也请仔细阅读相关产品的用户手册，以获取对应产品的正确安装方法。

浴室装修完工前，请用厚实的软性织物遮盖和保护浴室柜产品，避免焊渣、砂砾、金属物品等对产品表面或结构造成损伤，请不要用重力和利器撞击，或者用强腐蚀性溶液擦拭浴室柜产品。

因陶瓷制品容易损坏，安装时需小心轻放，同时锁紧螺母不能锁得过紧。

环境条件

请勿将产品长期暴露于日光下或强腐蚀性的环境中，否则可能导致产品褪色或损坏。

卫生间的室温应在冰点以上，否则可能使产品结冰。若遇到卫生间室温在冰点或冰点以下情形，请使用暖气等方法提高卫生间温度。

使用说明

使用前，请务必将陶瓷盆按要求安装好，并接好去水；

必要时，请使用少量的硅胶将陶瓷盆与浴室柜台面板密合；

使用时，请不要用力或用重物敲打，扭搬浴室柜，以免损坏产品影响使用；

使用时，请不要用尖锐的物品或金属制品敲打浴室柜，以免损坏产品影响使用；

使用时，请不要强力拖动浴室柜，以免损坏产品使用；

需要移动浴室柜时，请务必将锁墙螺丝解开后方可进行，以免损坏产品影响使用。

凡残障和（或）认知能力有限的人（包括儿童），或不具备必要的使用知识的人不得独自使用本产品。这些人必须在有能力对其安全负责的成人的严格监护和指导下方可使用本产品。请照顾好儿童，确保其不操作此设备。

清洁维护

使用稀释后的中性清洁剂清洁产品表面，请勿使用下列物品：苯，涂料稀释剂，去污粉，尼龙刷。在蒸汽的环境中使用后，请及时通风保持室内干燥。

备注：本手册的解释权属于厦门优胜卫浴科技有限公司。

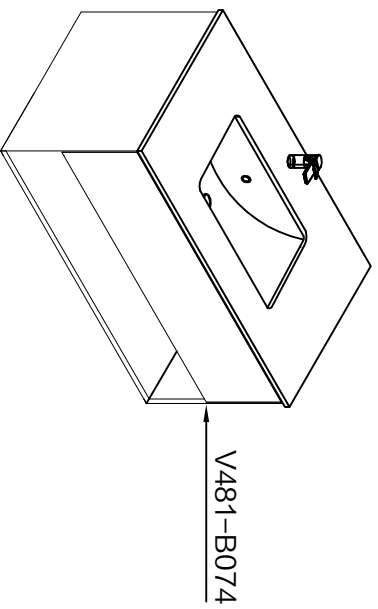
安装步骤

2.8 柜体复位图

将抽屉组装回柜体复位

将抽屉放在滑轨上，向内推抽屉的同时
将滑轨向抽面方向拉动，待滑轨前后定位销都卡入
抽屉的定位孔内，再将滑轨前端两侧的插销锁入侧
板内。

将柜体调整摆放好，在盆与墙面接触边用玻璃胶密
封。



将抽屉组装回柜体复位

将抽屉放在滑轨上，向内推抽屉的同时

将滑轨向抽面方向拉动，待滑轨前后定位销都卡入抽屉的定位孔内，再
将滑轨前端两侧的插销锁入侧板内。

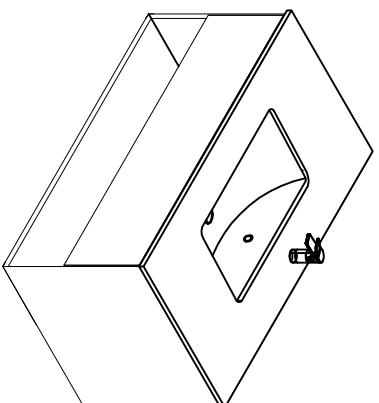
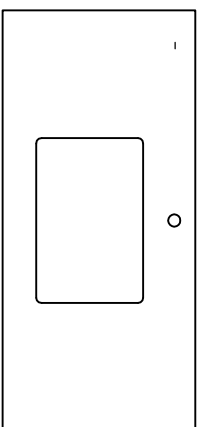
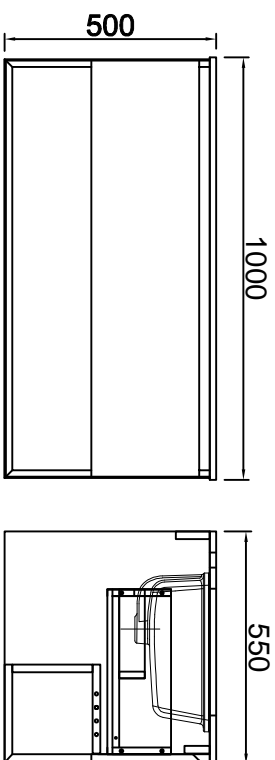
将柜体调整摆放好，在盆与墙面接触边用玻璃胶密封。

目 录

适用产品	03
产品技术规格	04
部件/名称&清单	05
安装步骤	06

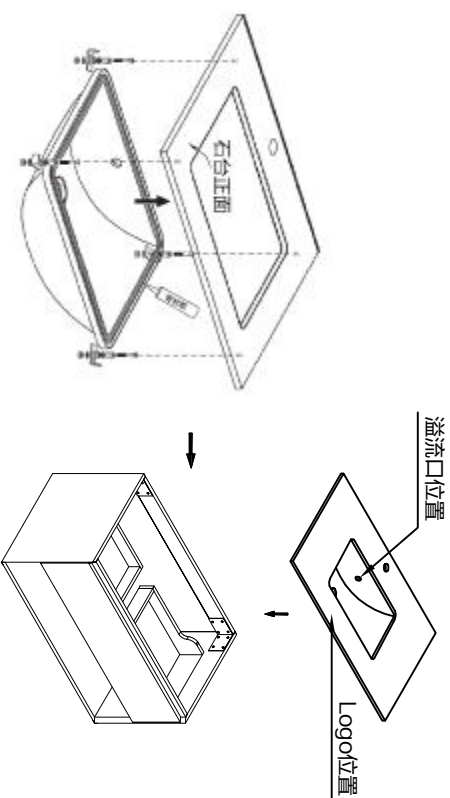
适用产品

安装方式	型号	盆型号	备注
挂墙柜	V481-B074	L071-4101	盆另外包装



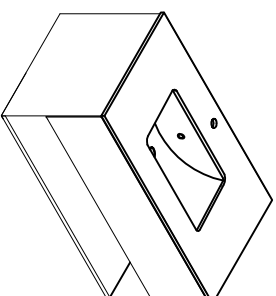
3

2.5 安装台面及台盆 在陶瓷盆凹陷处打玻璃胶



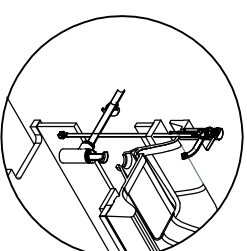
*台盆安装时logo靠人处安装(溢流孔对着人)

2.6 安装水龙头 (参考水龙头安装说明书)



*水龙头为选配件，此图供参考

2.7 安装去水 (参考去水安装说明书)

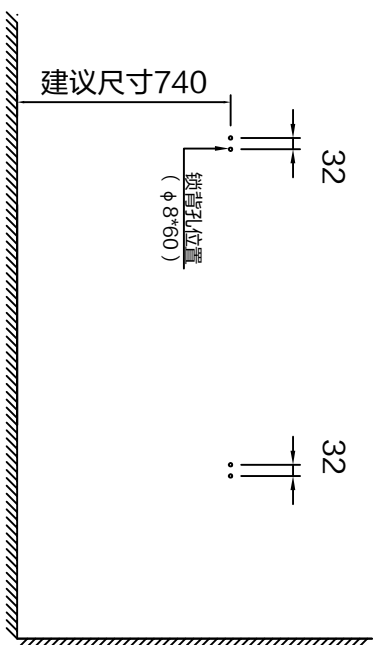


8

安装步骤

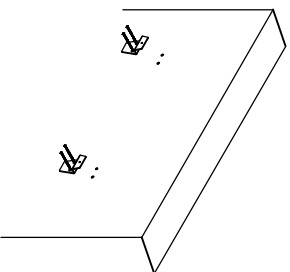
2.2 墙面钻孔

*为建议尺寸
(单位:mm)



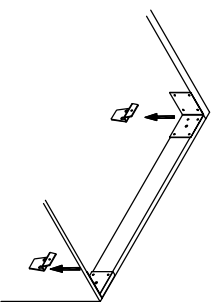
2.3 安装挂片

- ①、锁管螺丝套好膨胀套管穿过挂片嵌入墙面;



2.4 柜体安放于挂片上


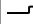






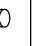

- ①、抬起柜体，将柜体后拉条上的左白色角码与右白色角码对准挂片安放;

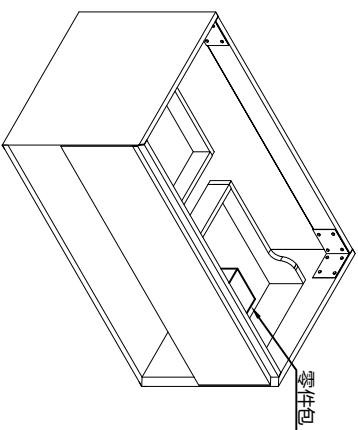


产品技术规格

项目	V481-B074	备注
品名	琴/挂墙柜1000单抽	
产品规格	1000*550*500mm	
材质	实木多层板	
颜色	哑光曜石黑	
表面处理	油漆涂装	
产品组合方式	组合 (KD)	
安装方式	挂墙 (配合挂片使用)	
净重 (KG)	25.8KG	
适配台盆	L071-4101	
备注	请按照规定的台盆型号匹配使用	

部件名称&清单

零件名称	图片	数量
柜体		1
挂件		2
膨胀管		4
抽气螺丝 4.5*60		4
用户手册		1
合格证		1
保修卡		1
PE袋		2
膨胀钉		4
十字螺丝螺丝		2



* 浴室柜匹配盆另外单独包装、与浴室柜的配合&安装参照本手册安装内容；

* 陶瓷盆去水&入墙去水、为选配件，需要时 要另外购买；安装方式请参照购买的水龙头的安装说明书安装

1. 安装前确认

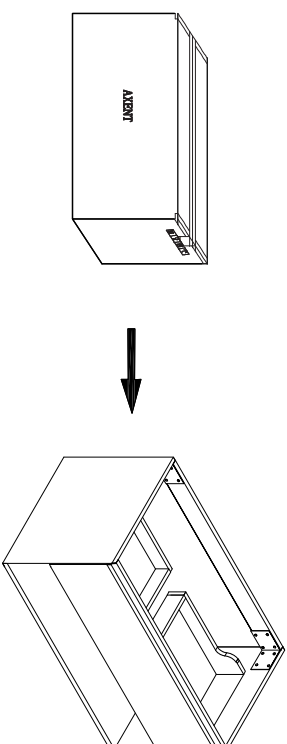
- 1.1 确认镜箱挂墙牢固、钻孔位置无暗装电线、水管、气管；
- 1.2 墙砖、地坪已经完成装修；安装孔位处必须是承重墙。
- 1.3 安装前请务必先打开包装箱，认真清点零件包内容，认真阅读该说明书内容，明确安装方法；
- 1.4 安装可用到的工具：



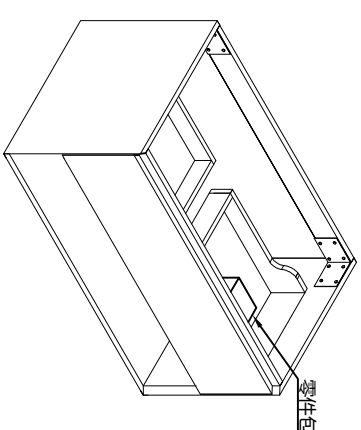
安装步骤

2. 安装步骤

2.1将柜子取出



注意：用刀具打开封胶带时，避免划伤产品表面



注意：将零件包从抽屉内取出安装螺丝妥善保管好