

USER MANUAL

用户手册

Three-hole basin mixer
三孔面盆龙头

汉宋 F853-01
F853-11
F853-12

感谢您的信任

衷心感谢您购买 AXENT 产品，在您使用产品之前，您可以从本手册中了解有关产品使用方法等重要事项。

请您遵循本手册的记载事项。

请在阅读后妥善保管，以备日后需要时查阅。

因本公司产品不断改进，如有变更，恕不另行通知。

本手册插图仅为示意图，具体请以产品实物为准。

我们期待您能通过本手册掌握产品的使用方法。

为确保该产品能提供最佳的功能及保证您的人身安全，我们请您：

在首次使用前，认真阅读本手册。

目 录

安全须知	1
产品描述	2
适用产品	2
包装清单	3
部件名称	3
安装前准备	4
安装工具	4
产品规格	4
准备工作	4
安装说明	5
使用说明	10
清洁与维护	11
产品表面清洁	11
起泡器清洁	11
维护	11
五金保养须知	12
故障与解答	13
保修卡	

安全须知

使用前请仔细阅读以下注意事项，以便正确使用产品。

- 请仔细阅读本手册，以便熟悉所需要的工具、配件及安装步骤，避免由于安装不当造成不必要的损失。
- 请按本手册记载的方法施工，擅自变更施工方法引起的不良后果，本公司不对引起的损失负责。
- 说明书包含质保及产品清洁和保养等重要信息，请用户妥善保管。
- 产品外形以实物为准，示意图仅供参考。
- 公司保留维修时使用最新配件的权利。

注意以下警告，其与安全相关！

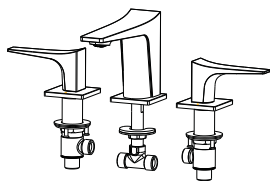


警告：

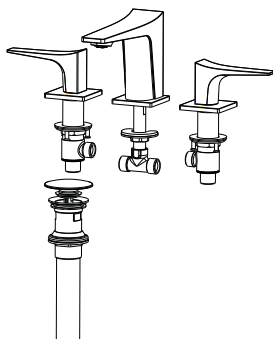
在墙上钻孔时，请确保在您准备钻孔的地方没有隐蔽的管道！

■ 适用产品

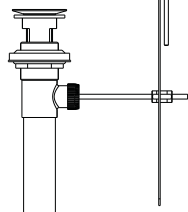
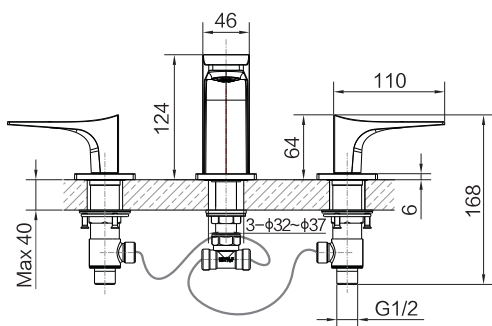
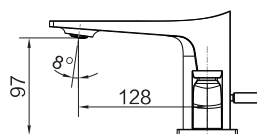
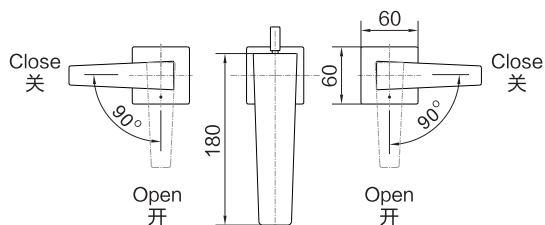
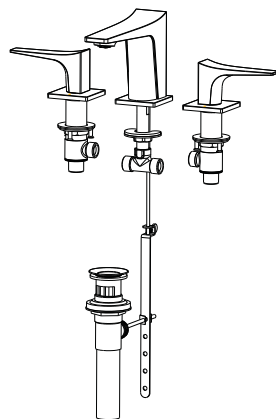
【 F853-0120 】



【 F853-1120 】



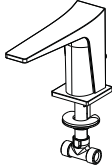
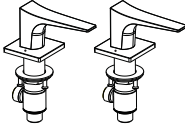

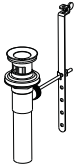




【 F853-1220 】



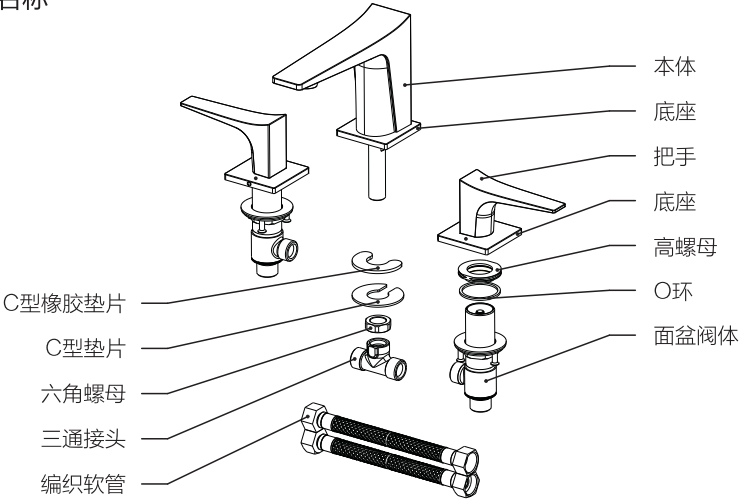
本手册采用【 F853-1220 】的图解进行说明, 不同型号仅外观存在差异, 安装和操作方法相同。

产品描述

■ 包装清单

		
水嘴组件	冷/热把手组件	内六角扳手
		
排杆	拉杆头/条	用户手册
		
编织软管		产品合格证书
龙头主体		附件

■ 部件名称



C型橡胶垫片
 C型垫片
 六角螺母
 三通接头
 编织软管

本体
 底座
 把手
 底座
 高螺母
 O环
 面盆阀体

■ 安装工具

安装工具

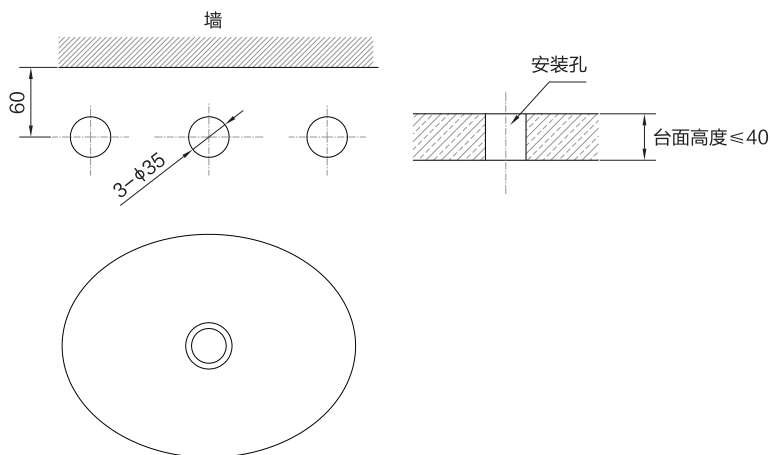


■ 产品规格

- 工作压力：≤1.0MPa 建议使用压力：0.1MPa~0.5MPa。
- 适用水温范围：4℃~90℃ 建议使用水温范围：4℃~70℃。
- 使用环境温度：4℃~50℃（限建筑物内使用）。

■ 准备工作

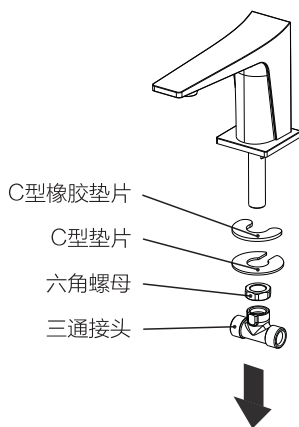
- 1.请先对照包装清单清点所有零件，并确认是否齐全。
- 2.比照产品尺寸图预留面盆龙头安装孔位。



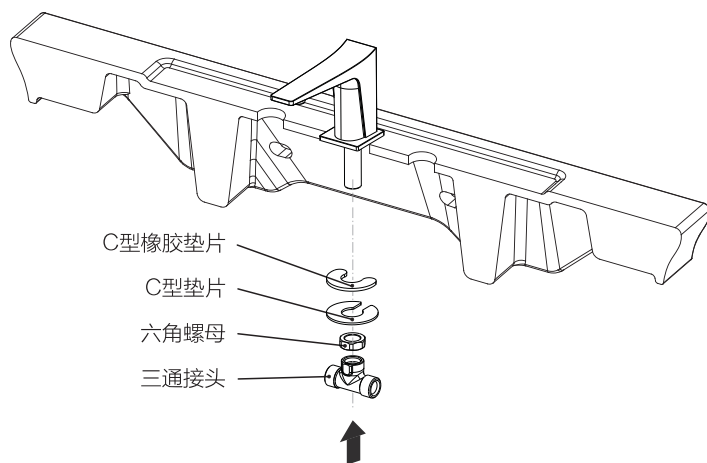
安装说明

■ 安装说明

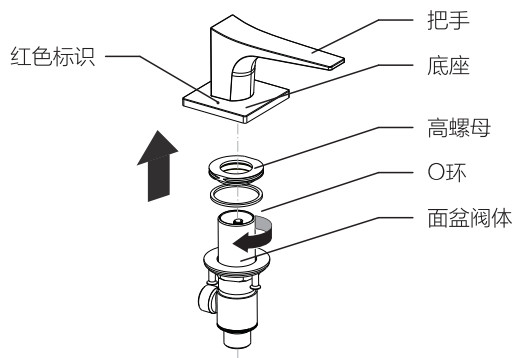
1.使用工具将出水嘴组件底部的三通接头、六角螺母、C型垫片、C型橡胶垫片依次旋下。



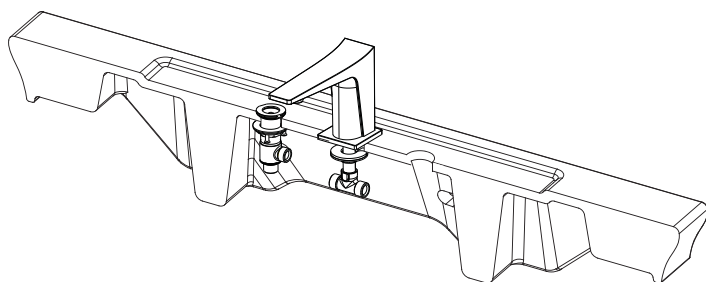
2.将出水嘴插入台面中间的安装孔内，从台面下依次将C型胶垫片、C型垫片、六角螺母、三通接头依次安装上，并用活动扳手旋紧锁紧螺母。



3.取热把手组件（红色标识），将把手组取下，然后顺时针旋转热阀芯到关闭状态，根据台面厚度调整安装螺母位置。

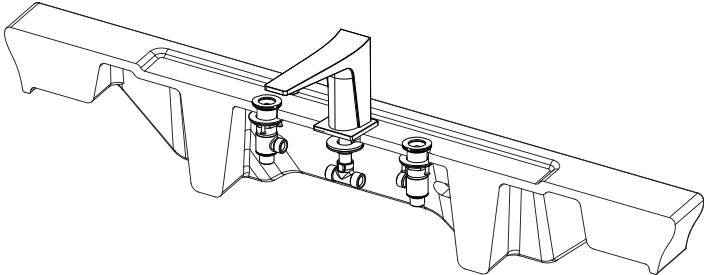


4.将热阀体组从台台下左侧安装孔从下往上穿入台盆，O环装入高螺母，从台盆上与热阀体组旋紧。调整好阀体组方向，用工具将台下安装螺母旋紧。

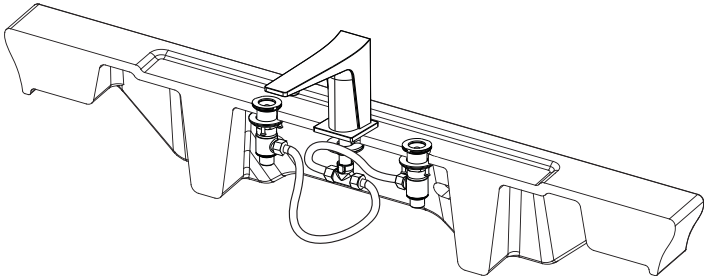


安装说明

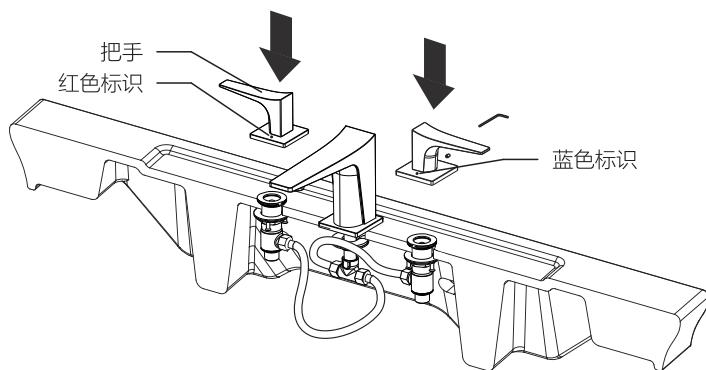
5.参考步骤3和4安装冷阀体（逆时针旋转冷阀芯到关闭状态）。



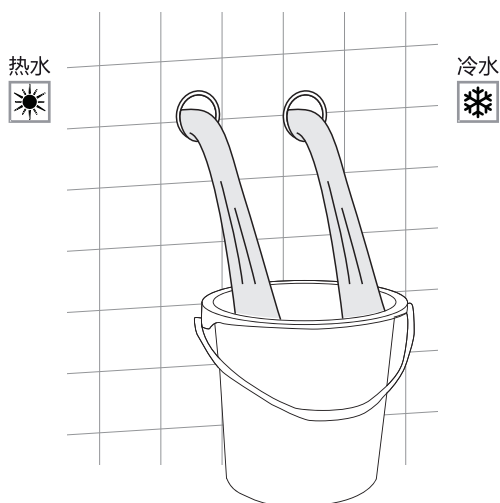
6.按下图所示，将冷、热阀体组的出水口与水嘴组进水口通过编织软管相连接紧。



7. 安装热把手（红色标识），用附带的内六角扳手旋紧，再使用相同的方式安装冷把手（蓝色标识）。注意顶丝孔朝后，且冷、热把手在关闭状态下，目测处于水平方向，如有偏差，请调整台下组件。

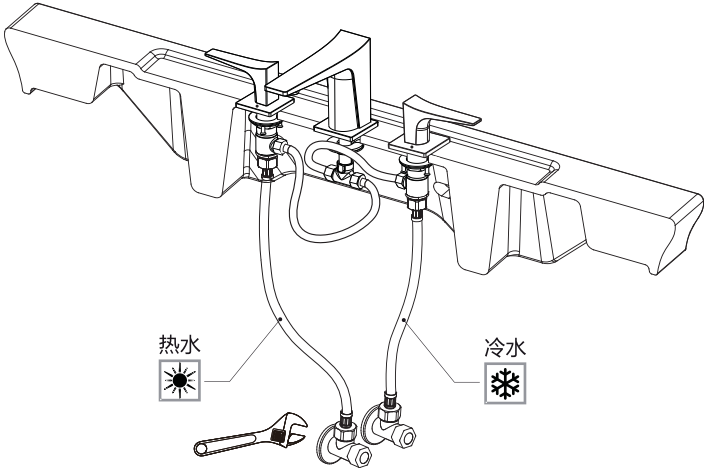


8. 检查角阀是否正常出水，放出适量的清水清洗管道，并确认左边为热水，右边为冷水。

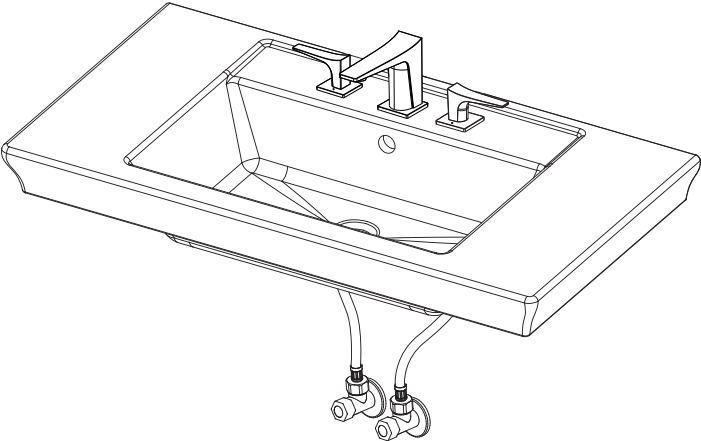


安装说明

9.准备两根软管（用户自备），分别将热阀体进水口与热水角阀连接锁紧，冷阀体进水口与冷水角阀连接锁紧。



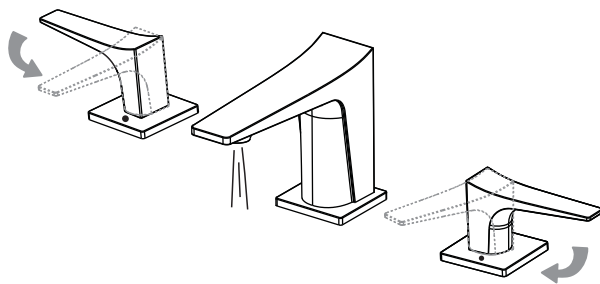
10.安装完毕后，开启水源，反复检查各衔接处是否渗漏，确保正常后方可使用。



■ 使用说明

● 开启/关闭

- 开启出水：旋转把手，水量逐渐增大直至最大。
- 关闭出水：旋转把手，水量逐渐减少直至关闭。



注意：为防止烫伤，龙头开启时，需要先将右侧冷水把手旋向竖直位置开启冷水，再将左侧热水把手慢慢推向竖直位置调节所需要的水温。

清洁与维护

■ 产品表面清洁

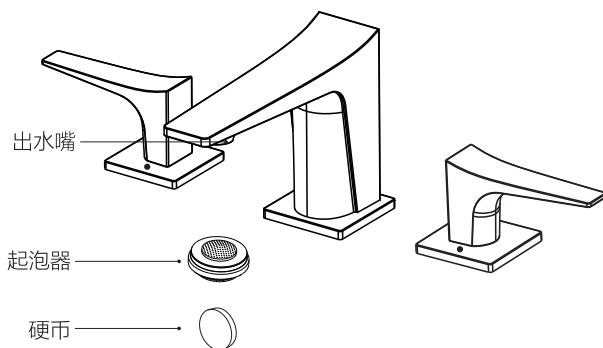
请用光滑的海绵或柔软的布料蘸取适量的清水或者中性清洁剂擦拭产品表面。

i 温馨提示：

- 请勿使用坚硬或者粗糙的抹布。
- 请勿使用任何的酸性或者碱性清洁剂。

■ 起泡器清洁

当水流比平常小或者出水口堵塞时，请使用硬币如下图所示拆下起泡器，并用清水冲洗起泡器。清洁后装回龙头出水嘴，开启龙头检查是否安装到位。



■ 维护

- 长时间不使用本产品时，请关闭总水阀。

■ 五金保养须知

- 五金产品在使用过程中避免用一切金属物体或会对产品表面产生损伤的物体碰撞产品表面；
- 避免油漆油污等会腐蚀表面镀层的污物粘连在五金产品上；
- 若污物粘连在产品上，应用光滑的海绵或柔软的布料蘸取适量的清水或者中性清洁剂擦拭产品表面，并用软绵布抹干。请勿使用任何具有研磨作用的清洁剂、布或纸巾及任何含酸性或者碱性清洁剂、擦亮磨料；
- 在用清洁剂清洗时，应严格遵守清洁剂厂商的使用说明，控制清洁剂的用量和作用时间，决不允许清洁剂的作用时间长于规定值；
- 由于平时使用的各种沐浴露、洗洁精等长期残存在电镀面上会使五金件表面光泽退化并影响表面质量，应至少每周用软布和中性清洁剂清洁一次；
- 对五金产品清洁后，必须用专用保养布或100%纯棉布擦干水渍，避免水渍残留电镀表面进而影响外观质量；
- 在五金产品下方不得存放洗涤剂或化学药品或容易挥发的腐蚀性产品；
- 有条件的客户，需保持浴室空气通畅，防止水汽冷凝在五金件上，进而影响外观质量；
- 若对已经损伤的产品表面继续使用清洁剂清洁，会使产品表面造成更大的伤害。

故障解答

■ 常见故障诊断

在检查是否为产品故障前，请先确认如下事项：

检查供水

- 供水是否正常
- 角阀是否开启



注意：当发生漏水时，请关闭角阀，停止进水。

现象	可能原因	解决方法
不止水	把手未旋到位	把手旋到位
水量太小	水压太低	请参考产品规格
	起泡器内有杂物堵塞	清洗起泡器
	检查角阀是否开启到位	开启角阀到位

如果产品仍不能正常工作，或出现此表以外的异常现象请与当地维修中心联系。

保修卡

尊敬的用户：

感谢您选用我司产品！在使用中出现问题时，请您按用户手册简单地排除、检查。当您无法排除时，请联系当地的供应商或致电服务热线。

一、信息资料：

客户信息	客户名称		
	地址		
	电话		
经销商信息	名称		
	电话		
型号		产品序列号	
购买日期	(年)(月)(日)	保修期	自购买日起阀芯及阀体保修期为5年，其余部件保修期为2年。

二、保修卡注意事项：

1. 保修卡的内容请填写完整。
2. 保修卡和发票是享受保修的重要凭据。保修期内产品出现故障，经销商或本公司售后服务人员上门维修时，请您出示保修卡和发票。
3. 保修卡无法补发，请您妥善保管。

三、免费维修规定：

保修期内，按照使用说明、注意事项等内容正常使用范围内出现故障的，本公司将免费维修。

四、下列情况不属于免费维修服务范围，需有偿维修：

1. 超出保修期的。
2. 保修期内无法出示有效的发票和保修卡的。
3. 购买后因运输、碰撞等引起的故障或损坏的。
4. 保修期内，非正常使用中损坏、人为因素或者自然灾害造成的故障和损坏，如火灾、地震、洪水、闪电或者环境污染等造成产品故障或损坏的。
5. 由于用户的原因或责任，自行分拆、改装或维修造成产品故障或损坏的。
6. 使用中违反保养规定而引起的故障或损毁的，如不按保养要求使用清洁剂或擦拭保养方式不当等因素造成的。
7. 由于沙子、杂质等原因造成消耗品（如密封圈等）或产品出现故障或损坏的。

AXENT

Tel: 800 820 9880 400 888 9880

E-mail: service@axentbath.com www.axentbath.com