

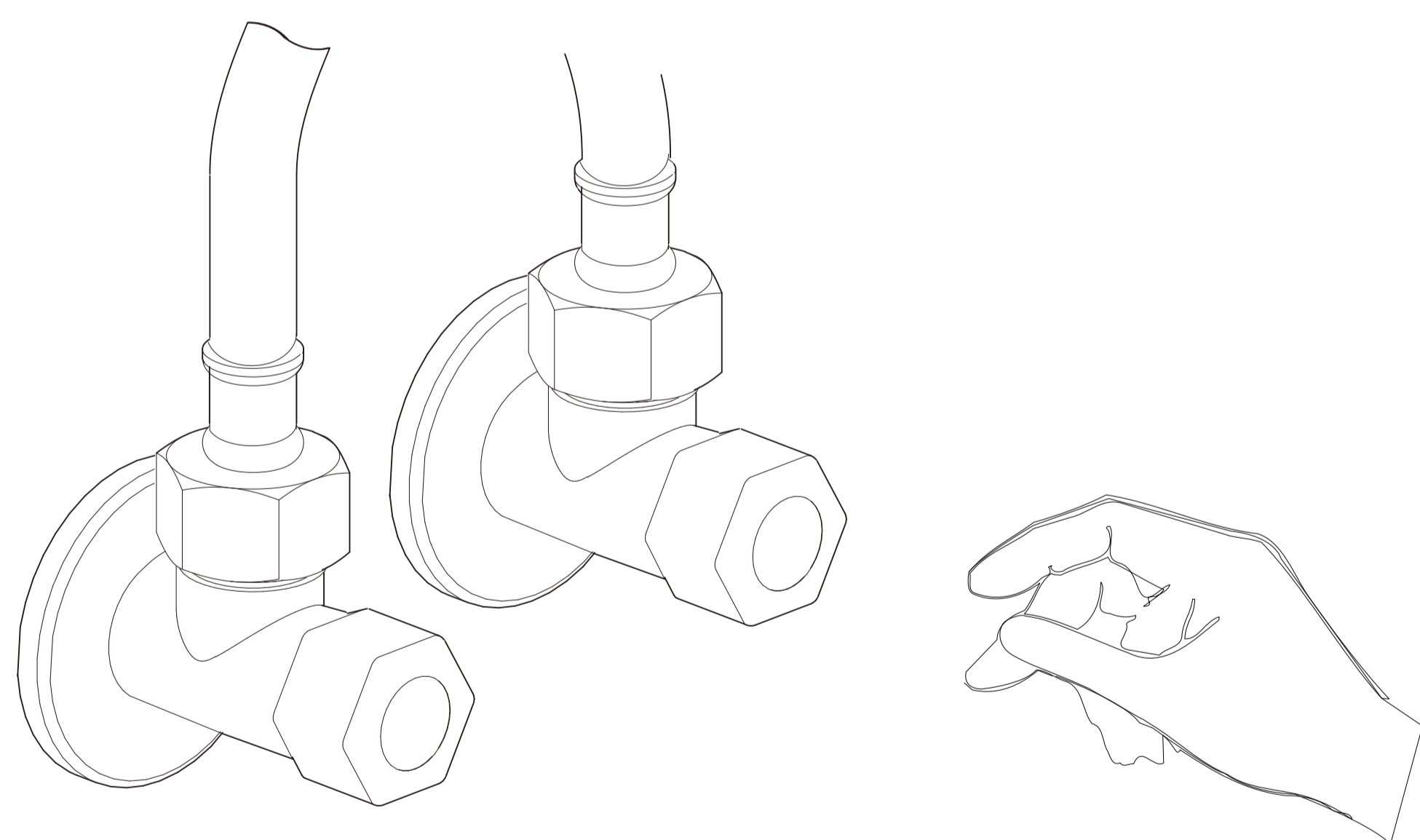
把手松动的故障排除

- 打开把手，用内六角扳手旋紧紧定螺钉。

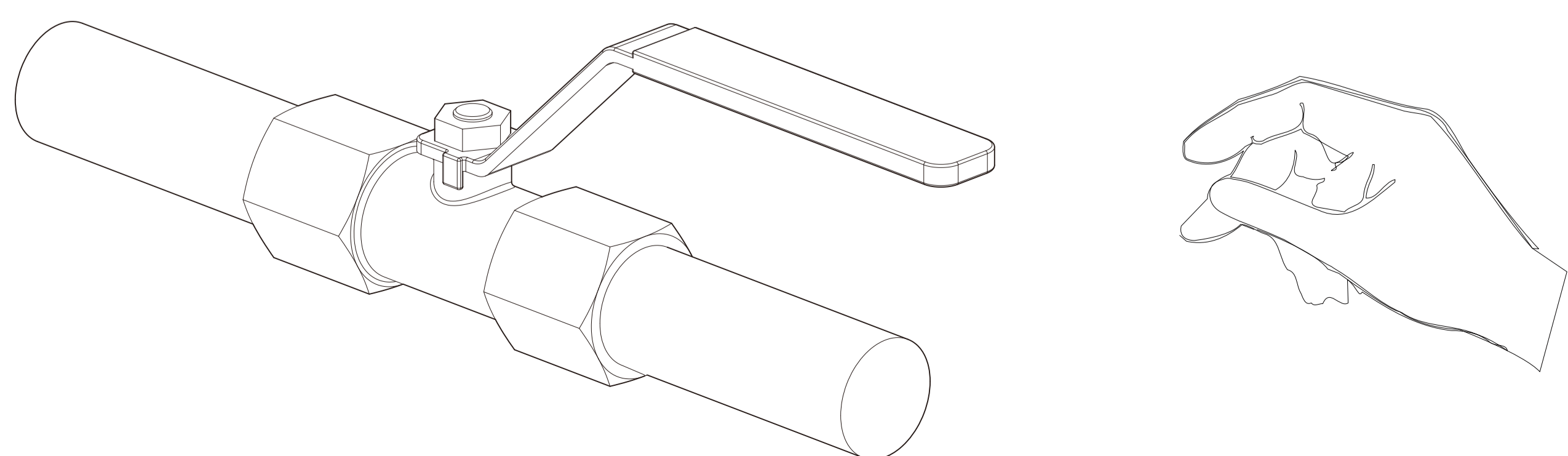


出水量小或不出水的故障排除

- 检查角阀是否全开



- 检查供水总阀是否全开



编织软管与角阀连接处漏水的故障排除

- 检查冷热编织软管是否松动，若松动需用活动扳手重新旋紧。

