

# USER MANUAL

## 用户手册

Wall Hung Toilet  
挂墙坐便器

W352-W091 迪安

## 感谢您的信任

衷心感谢您购买AXENT产品，在您使用产品之前，您可以从本手册中了解有关产品使用方法等重要事项。

请您遵循说明书中的记载事项。

请在阅读后，与保修卡、安装说明书一起妥善保管，以备日后需要时查阅。

本手册的插图仅为示意，具体请以产品实物为准。

本手册含【安装说明】

我们期待您能通过本手册掌握AXENT产品的使用方法。

为确保该产品能提供最佳的功能及保证您的人身安全。

我们请您：

**在首次使用之前，认真阅读本操作说明，并遵循安全提示！**

# 温馨提示

---

欢迎使用**AXENT**品牌产品

## 安装前温馨提示

请仔细阅读说明书，以便熟悉所需的工具、配件及安装步骤，避免由于安装不当造成不必要的损失。本说明书所载之相关资料，乃以印刷产品之最新状况为依据，对于产品特性、包装及供应情形，本公司保留随时修改之权利，恕不另行通知。

因陶瓷制品容易损坏，安装时需小心轻放，同时锁紧螺母不能锁的过紧。

安装前，卫生间墙、地砖已完成施工，并且预留坑管和给排水管路。

本说明书的部件尺寸为标定值，误差符合GB25502之规定。

坑管中心点到墙的距离应符合所购坐便器的坑距。

安装前请将坐便器排污口周围的垃圾或沙砾等清理干净。

请遵守当地所有给排水及建筑规定。

禁止在0℃以下水的环境中使用。

禁止在非承重墙或空心墙壁上安装产品，否则因墙体破裂而造成的损失，本公司一律不承担任何责任。

本产品交流电压为220V（50Hz），仅限连接指定的电源。

产品安装完毕后，先供水再连接电源通电。

**安装前，务必先放水冲洗供水管道（水箱），以免堵塞产品。**

## 用户注意事项

为使您能安全、卫生地使用坐便器，请您遵照以下指示进行坐便器的清理和维护；

安装配件时请勿使用任何粘胶剂。

根据所在地的水质情况，注意定期清洗水箱及配件，城市自来水用户每年至少清洗一次。

请勿用清洁剂清洗水箱内壁或零件，含氯(次氯酸钙)的清洁剂会严重破坏水箱内的装置，从而引起渗漏，进而对楼宇结构造成损坏(若因此造成之损害，本公司将不负赔偿之责)。

用户每周至少清洗坐便器一次，若所在地所供应的水质为硬质水，更需注意保持冲水孔的清洁。利用长把清洁刷清洗冲水孔，请勿用钢丝刷之类用品清洗，以防磨损坐便器表面。

勿放重物在座圈上，以免损坏座圈。

勿站立在坐便器上，以免坐便器倾倒、破损而造成人体损伤。

请勿使用具研磨效果之清洁剂或溶剂清洁坐便器，以免造成产品表面的损坏。

产品正常供水水压在0.07~0.75Mpa之间，供水管内径大于10mm，否则会影响产品的冲水功能。

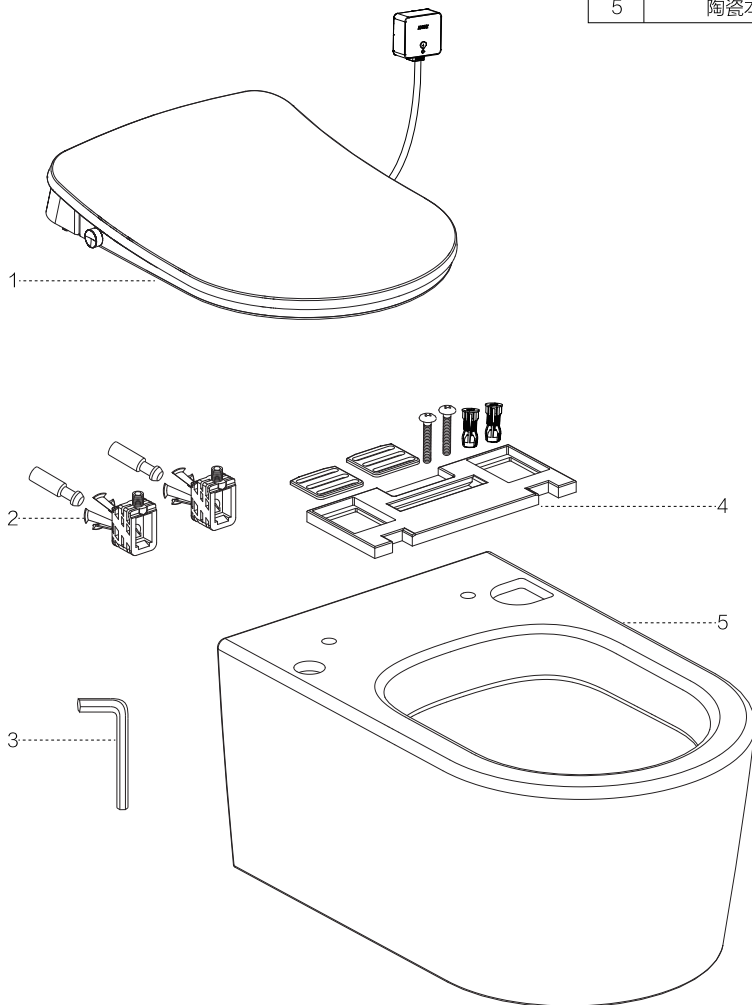
请勿将燃烧物和易燃物丢进坐便器或置于产品附近。

连接智能盖板电源线，请由专业电工操作完成。

# 产品图

## 产品简图

代号	名称	数量
1	盖板	1
2	全包锁紧器组件	2
3	六角扳手	1
4	盖板安装组件	1
5	陶瓷本体	1



AXENT公司保留对其产品规格和尺寸更改的权利。届时，恕不另行通知

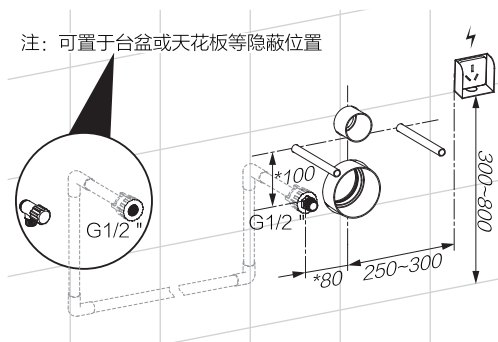


## 安装前确认

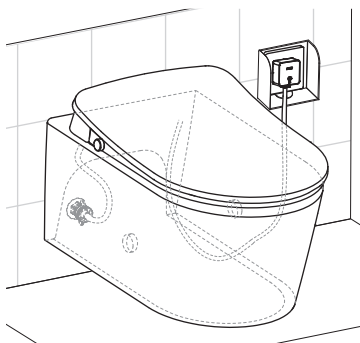
请根据实际情况，选择合适安装方式

\*为建议尺寸  
(单位: mm)

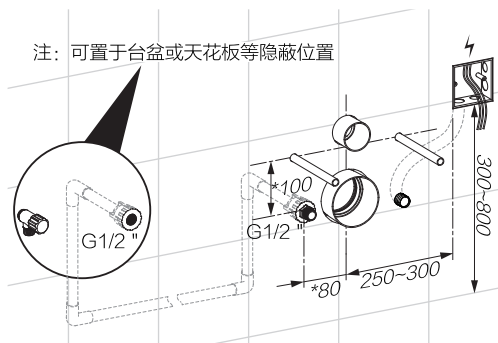
安装方式A通常安装环境



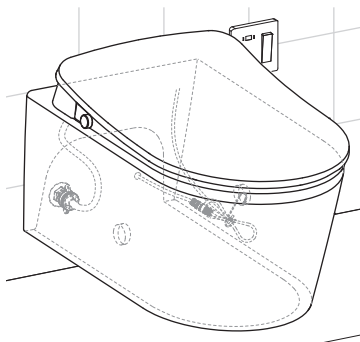
完成效果图



安装方式A特殊安装环境



完成效果图

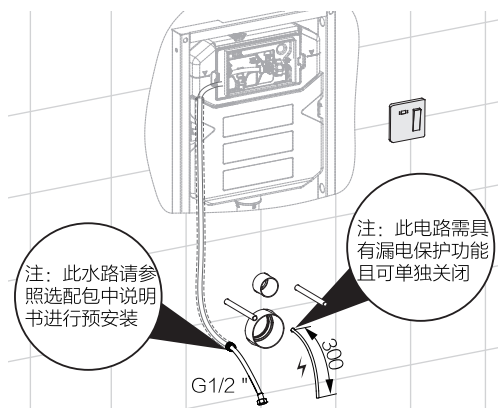


温馨提示：此方式下，耦合器（A024-0101-M1）和漏保开关（A015-0101-M1）需另购，请客户自行购买。

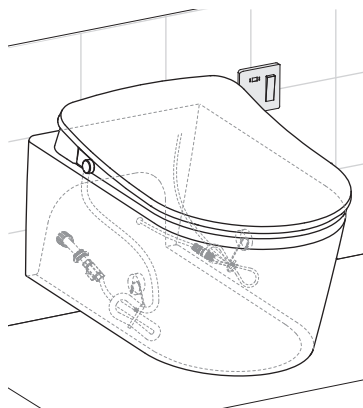
## 安装前确认

\*为建议尺寸  
(单位: mm)

安装方式B初始状态

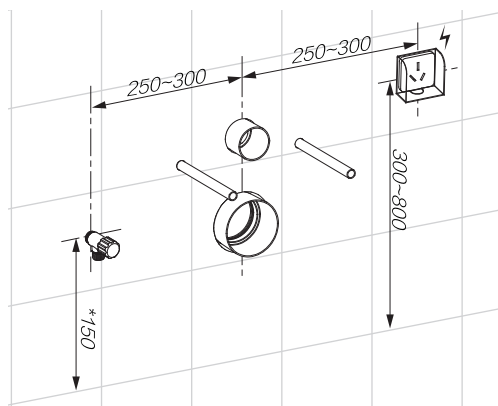


完成效果图

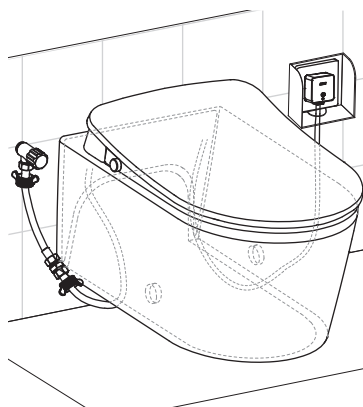


温馨提示: 此方式下, 隐藏接水选配包 (A009-0101-M1) 和漏保开关 (A015-0101-M1) 需另购, 请客户自行购买。

安装方式C初始状态



完成效果图



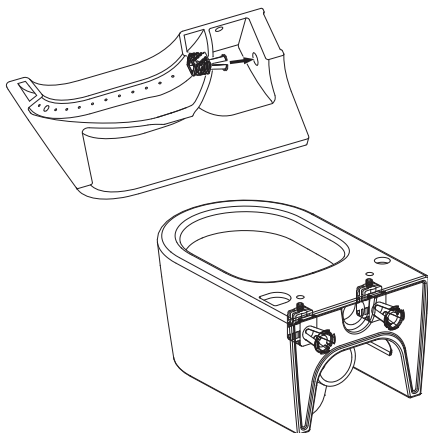
注: 盖板详细安装方法, 请参照盖板安装说明书。

# 安装步骤

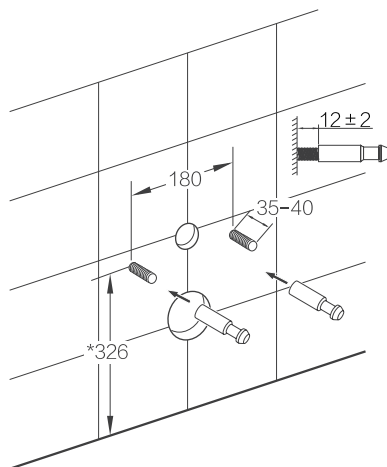
请确保仔细阅读此说明书，以便正确安装

\*为建议尺寸  
(单位: mm)

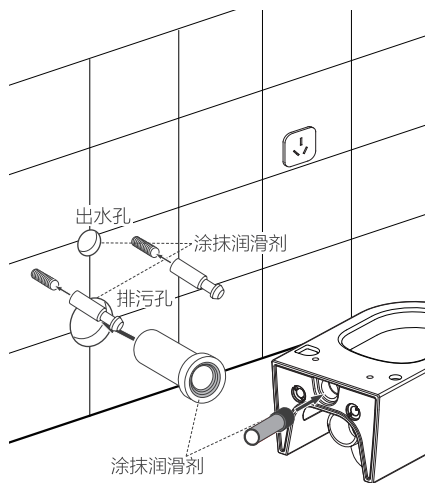
1



2



3



4

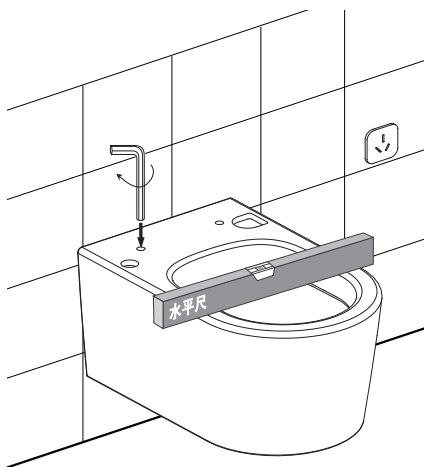




## 安装步骤

\*为建议尺寸  
(单位: mm)

5

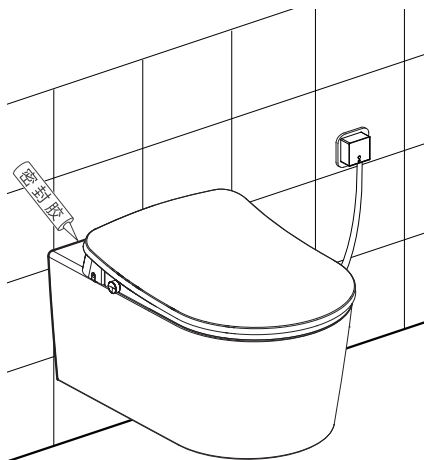


6



注: 盖板安装请参照盖板安装说明书。

7



AXENT(Shanghai) Corporation Ltd.

Add: A, C, D Rooms, 10F, No. 9 Zhenning Road,  
Changning District, Shanghai, China

**上海优胜卫厨科技有限公司**

地址：上海市长宁区镇宁路9号10楼A、C、D室

客服电话：800 820 9880 400 888 9880

E-mail: [Service@axentbath.com](mailto:Service@axentbath.com) [www.axentbath.com](http://www.axentbath.com)