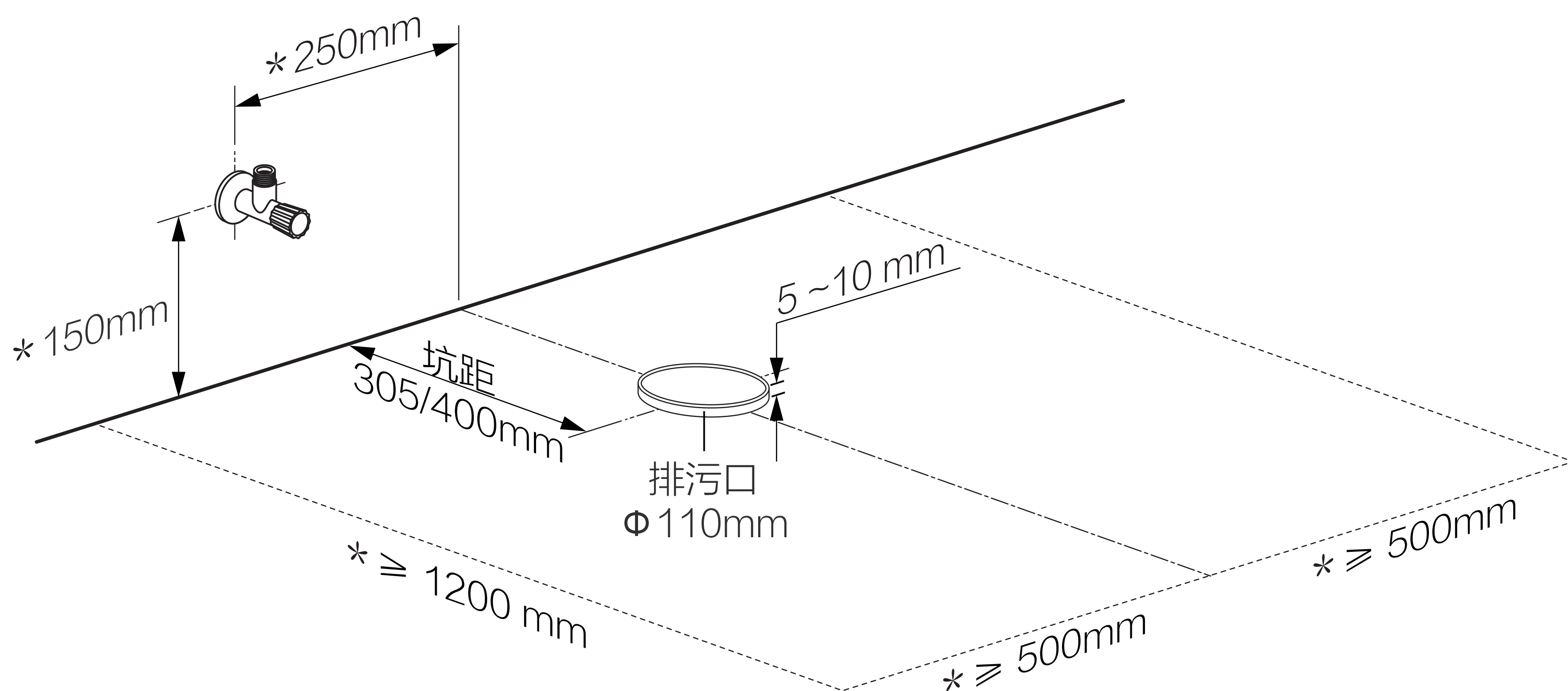


预安装说明



- 以上尺寸皆为地砖与墙砖已铺设完成后测量的尺寸
- 确认坑管中心到墙面距离（坑距）与所选购产品是否匹配
- 含*的尺寸代表推荐尺寸（合理排布）
- 为了更舒适的使用，建议预留足够的安装与使用空间（如上图虚线所示）