

说明书封面
(此封面不列入说明书印刷范围内)

变更履历

版本	变更日期	变更内容
A0		

注意事项及印刷要求

尺寸：宽142.5*高210mm(单页尺寸)
 封面的纸张要求：200g 铜版纸 内页127克铜版纸
 封面印刷颜色：封面印刷颜色 K=80 说明书内容印刷颜色 K=90
 印刷要求：版面墨色饱和，内容清晰、无污点、破裂、起皱等不良现象
 中间的虚线是折线 红色虚线及尺寸为示意不印刷
 本说明书有封面、内容、封底组成，内容为双面复印，装订成书本形式。

设计		产品编号	M317-0092	版次	A0
产品经理		产品名称	AXENT ONE 700浴室镜柜	日期	181011
市场部		说明书编号	224900000078	规格	
品管		备注			
审核		AXENT 上海优胜卫厨科技有限公司 AXENT(Shanghai) Corporation Ltd			
批准					



USER MANUAL

用户手册

Bathroom Furniture
浴室家具

AXENT(Shanghai) Corporation Ltd.

Add: A, C, D Rooms, 10F, No. 9 Zhenning Road,
Changning District, Shanghai, China

上海优胜卫厨科技有限公司

地址：上海市长宁区镇宁路9号10楼A、C、D室

客服电话：800 820 9880 400 888 9880

E-mail: info@axentbath.com www.axentbath.com

2018/10/11

P/N:M10190000029

衷心感谢您购买AXENT产品，在您使用产品之前，您可以从本手册中了解有关产品使用方法等重要事项。

请您遵循说明书中的记载事项。

请在阅读后，与保修卡、安装说明书一起妥善保管，以备日后需要时查阅。

本手册的插图仅为示意图，具体请以产品实物为准。

本手册含【安装说明】

我们期待您能通过本手册掌握AXENT产品的使用方法。

为确保该产品能提供最佳的功能及保证您的人身安全。

我们请您：

在首次使用之前，认真阅读本操作说明，并遵循安全提示！

温馨提示

欢迎使用AXENT品牌产品

安装前温馨提示

请仔细阅读说明书，以便熟悉所需的工具、配件及安装步骤，避免由于安装不当造成不必要的损失。本说明书所载之相关资料，乃以印刷产品之最新状况为依据，对于产品特性、包装及供应情形，本公司保留随时修改之权利，恕不另行通知。

请小心打开您的产品，并请参考零件表，清点相关配件、检查产品状况是否良好。

安装前，卫生间墙、地砖应已完成施工。

请遵守当地所有给排水及建筑规定。

在墙壁上打安装孔之前，应检查墙后是否有电线和水管。

禁止在非承重墙或空心墙壁上安装产品，否则因墙体破裂而造成的损失，本公司一律不承担任何责任。

安装前，请务必清除所有障碍物，使柜体紧靠墙面，且与墙面垂直。

浴室柜产品如有匹配陶瓷盆或者台面，在包装前也请仔细阅读相关产品的用户手册，以获取对应产品的正确安装方法。

浴室装修完工前，请用厚实的软性织物遮盖和保护浴室柜产品，避免焊渣，砂砾，金属物品等对产品的表面或结构造成损伤，请不要用重力和利器撞击，或者用强腐蚀性溶液擦拭浴室柜产品。

因陶瓷制品容易损坏，安装时需小心轻放，同时锁紧螺母不能锁的过紧。

环境条件

请勿将产品长期曝露于日光下或强腐蚀性的环境中，否则可能导致产品褪色或损坏。

卫生间的室温应在冰点以上，否则可能使产品结冰。若遇到卫生间室温在冰点或冰点以下情形，请使用暖气等方法提高卫生间温度。

使用说明

使用前，请务必将陶瓷盆按要求安装好，并接好去水；

必要时，请使用少量的硅胶将陶瓷盆与浴室柜台面板密合；

使用时，请不要用力或用重物敲打，扭搬浴室柜，以免损坏产品影响使用；

使用时，请不要用尖锐的物品或金属制品敲浴室柜，以免损坏产品影响使用；

使用时，请不要强力拖动浴室柜，以免损坏产品影响使用；

需要移动浴室柜时，请务必先将锁墙螺丝解开后方可进行，以免损坏产品影响使用。

凡残障和（或）认知能力有限的个人（包括儿童），或不具备必要的使用知识的人不得独自使用本产品。这些人必须在有能对其安全负责的成人的严格监护和指导下方可使用本产品。请照顾好儿童，确保其不操作此设备。

清洁维护

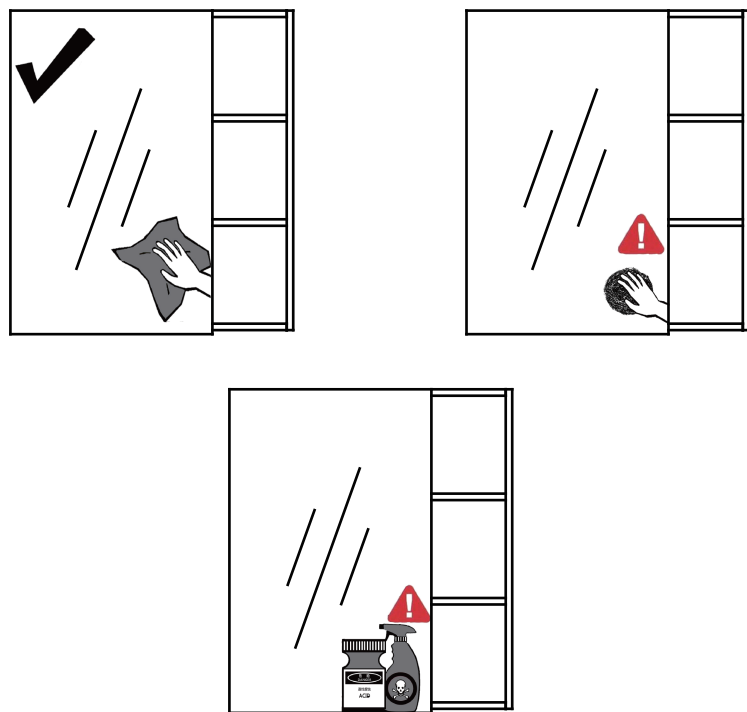
使用稀释的中性清洁剂清洁产品表面，请勿使用下列物品：笨，涂料稀释剂，去污粉，尼龙刷。在蒸气的环境中，使用后请保持浴室环境的通风和干燥。

备注：本手册的解释权属于上海优胜卫厨科技有限公司。

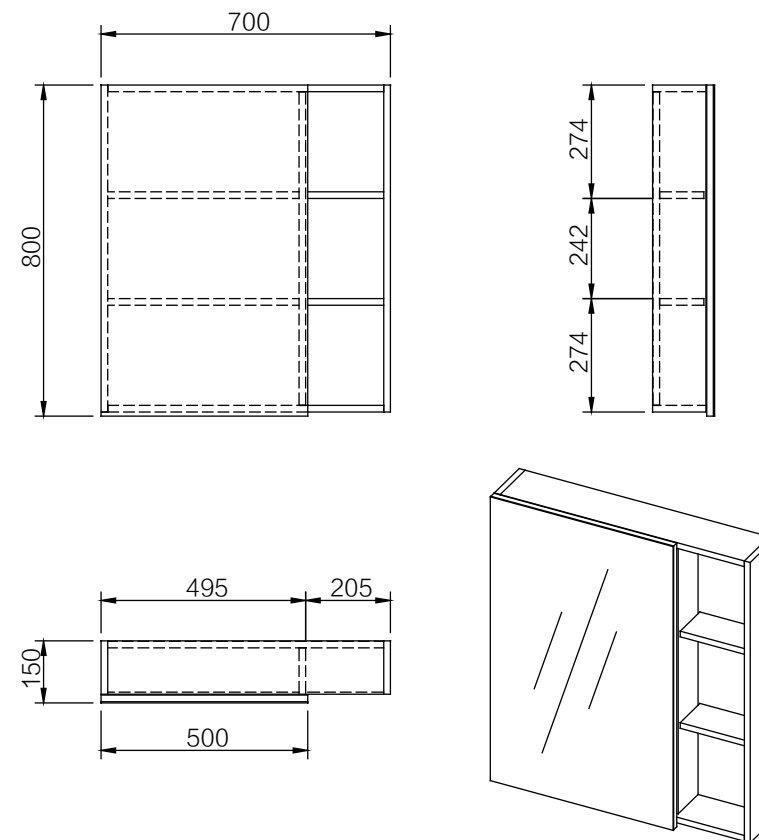
■ 保养清洁说明

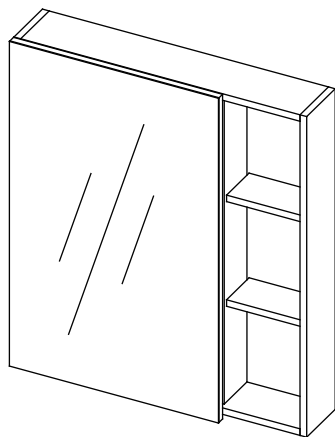
为了保证镜箱在长期的使用过程中，保持卓越的品质，让使用者称心如意。请仔细阅读以下保养要点：

- 尽管镜边已作封边处理，但仍应保持镜箱干爽。
- 箱体及镜面可用洁净柔软的抹布擦拭。
- 若有顽固污垢，可有温热湿布沾上少许中性皂液清除。切勿使用腐蚀性的清洁剂（包括玻璃清洁剂）、研磨粉、膏等进行清洁。
- 镜箱内或周边不可存储、摆放未密封的、带挥发性腐蚀性液体。
- 其中部分铰链和门轴位置应定期（每六至九个月）用WD-40润滑，以保证其活动正常，消除异响。



AXENT ONE 700 浴室镜柜 M317-0092-M1



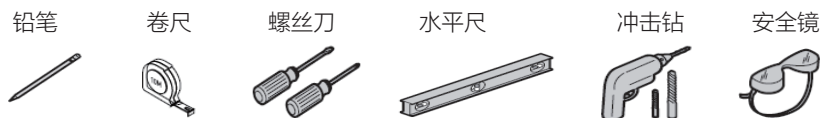


零件名称	图片	数量
镜柜		1
∅8膨胀套/螺栓		4
层板		2
层板托		8
用户手册		1
合格证		1
保修卡		1
PE袋		2

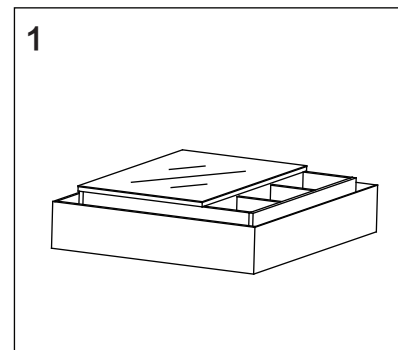
备注：后7项为零件包内容，请将零件放入到PE袋内并固定在镜柜左下角。

1. 安装前确认

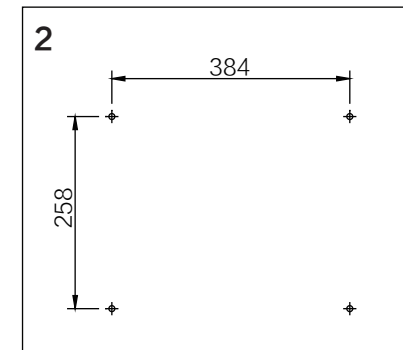
- 1.1 确认镜箱装挂墙牢固、钻孔位置无暗装电线、水管、气管；
- 1.2 墙砖，地坪已经完成装修；安装孔位处必须是承重墙。
- 1.3 安装前请务必先打开包装箱，认真检查零件包内容，认真阅读该说明书内容，明确安装方法；
- 1.4 安装工具：



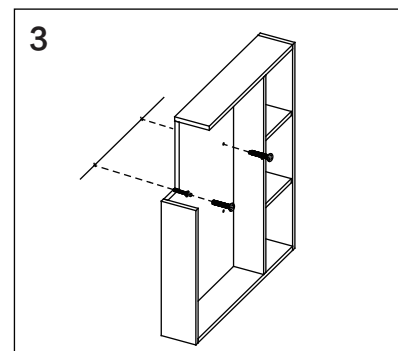
M317-0092 安装步骤



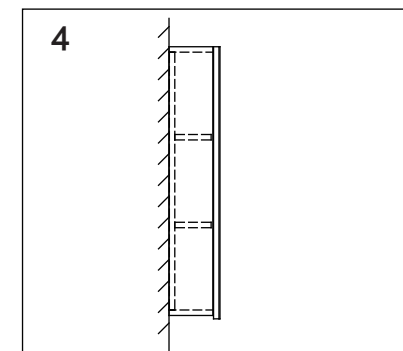
1. 先将镜柜从箱子中取出



2. 确定镜柜高度，用水平尺确定水平，并打 ∅8 的孔



3. 把镜柜背板对准已打好的孔位上，再用螺丝将背板锁紧固定在墙上



4. 把镜柜层板及镜门安装好