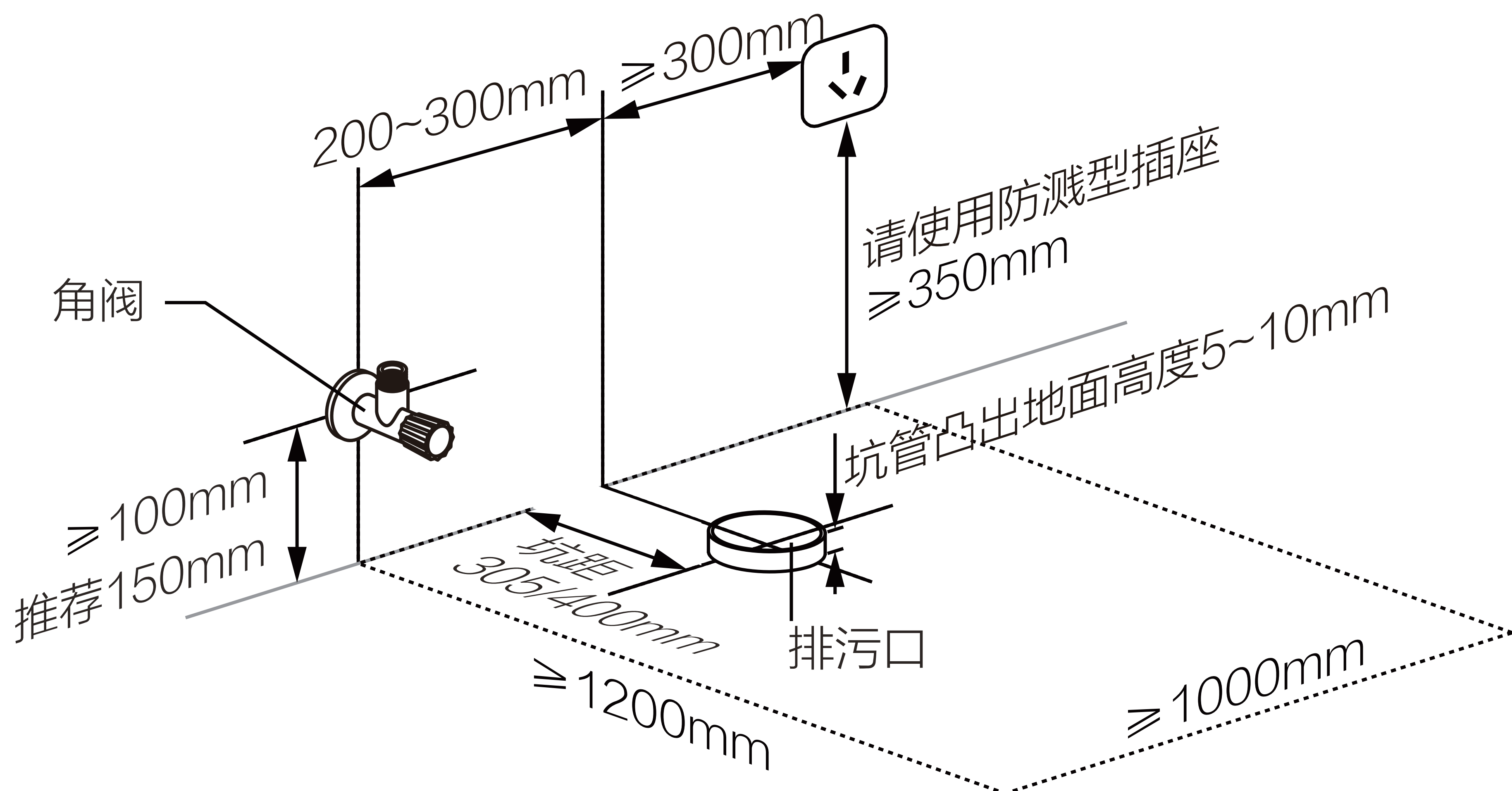


预安装说明



- 地砖与墙砖已铺设完成，并且预留有坑管和给水管路。
- 安装前请务必先打开角阀排水以清理预埋水管内的杂质及污泥，以免造成堵塞，影响产品功能。
- 确认坑管凸出地面的高度，及其中心到墙面距离（坑距）与所选购产品是否匹配。
- 角阀和插座的位置如上图。
- 预留足够的产品安装空间，建议长度1200mm以上，宽度1000mm以上，如上图虚线宽所示。