

USER MANUAL

用户手册

1-pc Toilet
连体坐便器

W581-1031 杜恩

AXENT(Shanghai) Corporation Ltd.

Add: A, C, D Rooms, 10F, No. 9 Zhenning Road,
Changning District, Shanghai, China

上海优胜卫厨科技有限公司

地址：上海市长宁区镇宁路9号10楼A、C、D室

客服电话：800 820 9880 400 888 9880

E-mail: info@axentbath.com www.axentbath.com

故障排除表

故障排除表

常见故障	故障原因	处理方法
坐便器盖下落速度快、有响声 (只适用于缓冲坐便器盖)	阻尼器受损	参考坐便器盖故障排除表修理
运动件不灵活	水垢的影响	清除水垢
	杂质的影响	清除杂质
	有时在调整时未正确回位，有运动干涉	调整配件位置，使之不要与坐便器、补水管组件发生干涉

感谢您的信任

衷心感谢您购买AXENT产品，在您使用产品之前，您可以从本手册中了解有关产品使用方法等重要事项。

请您遵循说明书中的记载事项。

请在阅读后，与保修卡、安装说明书一起妥善保管，以备日后需要时查阅。

本手册的插图仅为示意，具体请以产品实物为准。

本手册含【安装说明】

我们期待您能通过本手册掌握AXENT产品的使用方法。

为确保该产品能提供最佳的功能及保证您的人身安全。

我们请您：

在首次使用之前，认真阅读本操作说明，并遵循安全提示！

温馨提示

欢迎使用AXENT品牌产品

安装前温馨提示

请仔细阅读说明书，以便熟悉所需的工具、配件及安装步骤，避免由于安装不当造成不必要的损失。本说明书所载之相关资料，乃以印刷产品之最新状况为依据，对于产品特性、包装及供应情形，本公司保留随时修改之权利，恕不另行通知。

因陶瓷制品容易损坏，安装时需小心轻放，同时锁紧螺母不能锁的过紧。

安装前，卫生间墙、地砖已完成施工，并且预留坑管和给水管路。

本说明书的部件尺寸为标定值，误差符合GB6952之规定。

坑管中心点到墙的距离应符合所购坐便器的坑距。

安装前请将坐便器排污口周围的垃圾或沙砾等清理干净。

请遵守当地所有给排水及建筑规定。

安装配件时请勿使用任何粘胶剂。

安装前，务必先放水冲洗供水管道（水箱），以免堵塞产品。

用户注意事项

为使您能安全、卫生地使用坐便器，请您遵照以下指示进行坐便器的清理和维护；

禁止在0℃以下水的环境中使用。

根据所在地的水质情况，注意定期清洗水箱及配件，城市自来水用户每年至少清洗一次。

请勿用清洁剂清洗水箱内壁或零件，含氯(次氯酸钙)的清洁剂会严重破坏水箱内的装置，从而引起渗漏，进而对楼宇结构造成损坏(若因此造成之损害，本公司将不负赔偿之责)。

用户每周至少清洗坐便器一次，若所在地所供应的水质为硬水质，更需注意保持冲水孔的清洁。利用长把清洁刷清洗冲水孔，请勿用钢丝刷之类用品清洗，以防磨损坐便器表面。

勿放重物在座圈上，以免损坏座圈。

勿站立在坐便器上，以免坐便器倾倒、破损而造成人体损伤。

请勿使用具研磨效果之清洁剂或溶剂清洁坐便器，以免造成产品表面的损坏。

产品正常供水水压在0.1~0.9Mpa之间，供水管内径大于10mm，否则会影响产品的冲水功能。

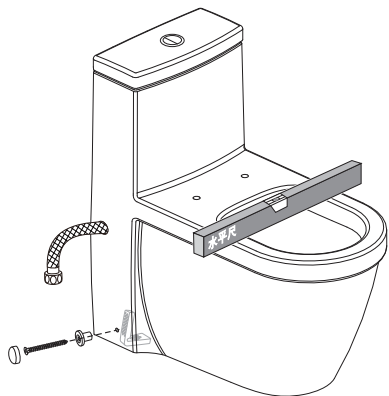
请勿将燃烧物和易燃物丢进坐便器或置于产品附近。

故障排除表

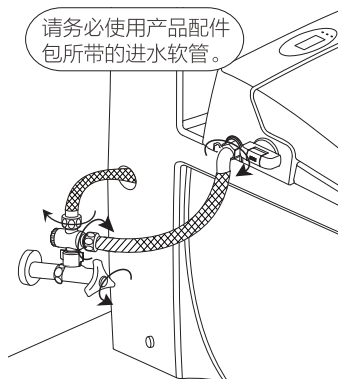
故障排除表

常见故障	故障原因	处理方法
进水阀无法进水或进水极少	进水阀关闭	打开进水阀
	水压过低(<0.02MPa)	查找原因(用水高峰期,停水等)
	阀盖被堵塞	清洗阀盖
	进水组管路或配件中有异物卡塞	顺着水流通路检查清除异物
	过滤器被堵塞	清洗过滤器芯
进水阀无法关闭或关闭后仍有渗漏	杠杆支座小孔堵塞	清洗杠杆支座小孔
	阀盖组件的进水密封圈破损	更换进水密封圈
	进水杠杆上的控制片破损	更换控制片
	“O”形圈破损	更换“O”形圈
	压紧“O”形圈的压紧套滑落	重新压紧压紧套
	进水阀水位调整高于溢流管口	调低进水阀水位高度至合适高度
坐便器长期有水连续不断流出	水压过高(>0.9MPa)	适当旋转开关，降低水压
	排水阀未拧紧，有漏水	拧紧排水阀
	按钮顶杆长度过长	调整按钮顶杆至合适长度
	排水阀止水垫片有异物或老化	检查或更换
	进水阀不止水	清洗或更换阀盖组件的进水密封圈
按下按钮时能排水，松手后立即停止排水或按下全排水按钮能排水，但排水量少	进水阀水位调整高于溢流管口	调整进水阀水位高度至合适位置
	其他部件对排水阀的干涉	调整安装位置
坐便器溢臭、溢水	按钮顶杆长度过短	调整按钮顶杆至合适长度
	上浮筒位置调整过高	调低上浮筒至合适位置
坐便器溢臭、溢水	基座与排污管未密合	调整或更换排污管密封圈
	排污管或通道阻塞	检查并清除即可

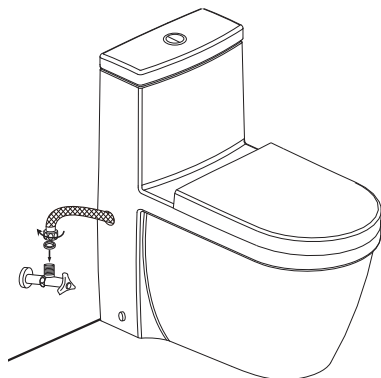
5. 在坐便器座圈处放置水平尺，将坐便器调校至水平；用固定螺钉垫上垫圈，穿过坐便器固定孔，旋紧7字块，适当旋紧，盖上装饰帽，两边相同。



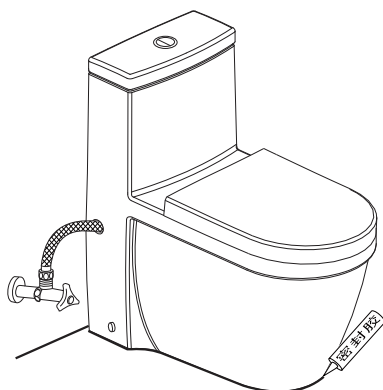
7. 配智能盖板
用供水管两头各连接三通管和主体，恰当拧紧；智能盖板安装方法请参照智能盖板安装说明书。



6. 配普通盖板
如图示，先把进水管与角阀连接，恰当拧紧；盖板安装方法请参照盖板安装说明书。

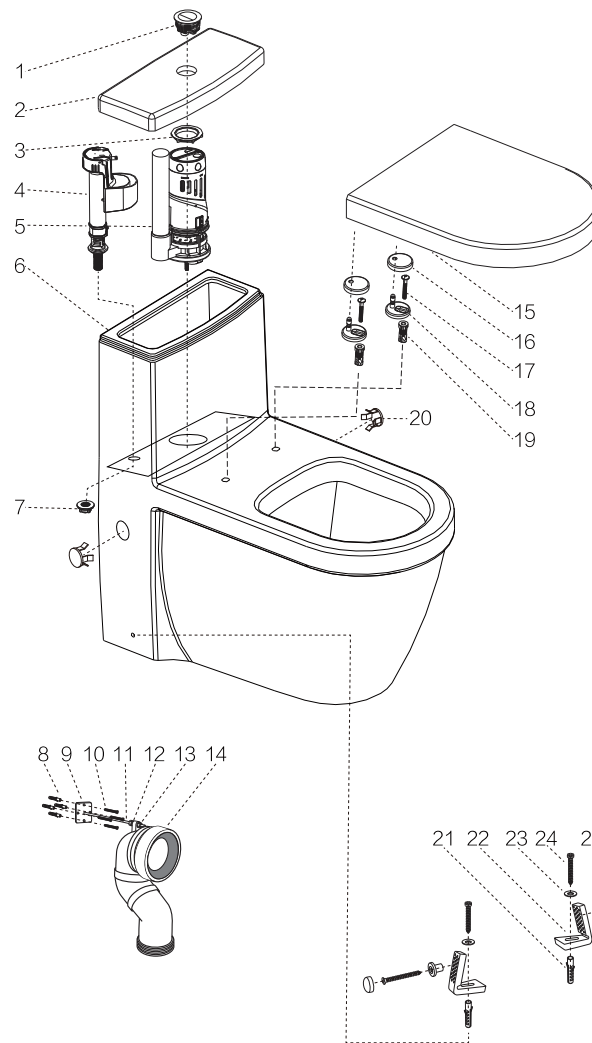


8. 上述操作完成后，用干布将坐便器与地面的接触面再次擦干净，不能有水滴和杂物，然后用防霉密封胶均匀涂抹。



温馨提示：
坐便器安装完成后禁止立即使用，等防霉密封胶凝固后，方可使用。
保持坐便器周围地面的干燥，24小时内不能让坐便器接触水，以免影响防霉密封胶的作用。

产品简图



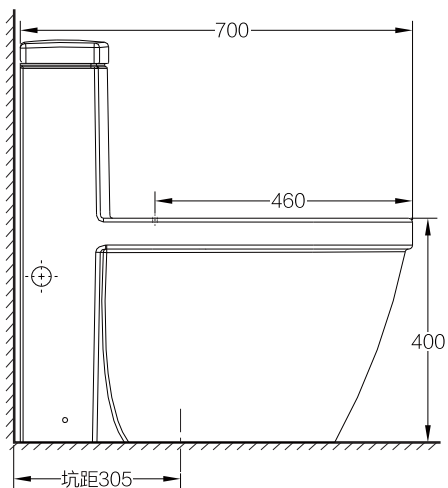
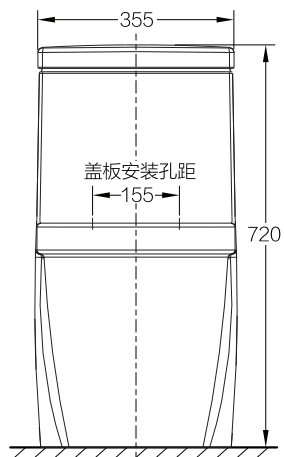
代号	名称	数量
1	按钮	1
2	水箱盖	1
3	按钮螺母	1
4	进水阀	1
5	排水阀	1
6	坐便器本体	1
7	进水阀安装螺母	1
8	排污管安装膨胀套	4
9	排污管安装铁片	1
10	排污管安装螺钉	4
11	排污管安装螺杆	1
12	排污管安装垫片	2
13	排污管安装螺母	2
14	排污管	1
15	盖板	1
16	盖板安装装饰盖	4
17	盖板安装螺栓	2
18	盖板安装底座	2
19	盖板安装膨胀套	2
20	进水孔装饰帽	2
21	地脚安装膨胀套	2
22	地脚安装7字块	2
23	地脚安装垫片	2
24	地脚安装螺钉	2
25	坐便器脚部安装垫片	2
26	坐便器脚部安装螺钉	2
27	坐便器脚部装饰盖	2

AXENT公司保留对其产品规格和尺寸更改的权利。届时，恕不另行通知

产品图

产品尺寸图

(单位:mm)

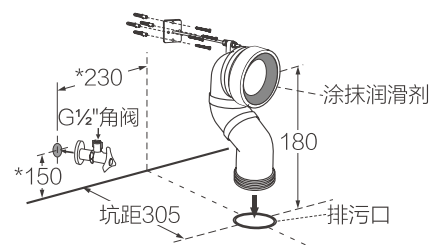


安装步骤

请确保仔细阅读此说明书，以便正确安装

1.如图示，在地面标出排污管口的中心线，按坐便器的尺寸，在墙面的合适位置安装进水角阀。将排污管插入地面排污孔中，调整套头中心到地面尺寸为180，调整螺杆长度，与安装墙平齐，把铁片锁定与墙上。

*为建议尺寸
(单位:mm)

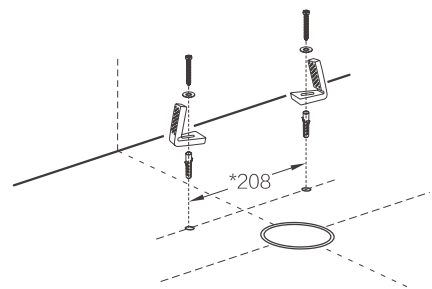


2.首先将坐便器排污管牢固套进移位器套头；在安装固定孔中心，引垂直线到地面作标记，最后移出坐便器；将靠近角阀一侧的装饰盖取下，将进水软管从孔眼穿出。



3.如图所示，作好标记，分别钻 $\varnothing 10 \times 50$ mm的孔，塞入膨胀胶栓，放上7字块，注意竖边朝外，用地脚螺丝加垫圈，将7字块牢固地固定在地面上，不得晃动。

*为建议尺寸
(单位:mm)



4.将坐便器向安装墙推进，使排污管套头牢固套进坐便器排污管；将供水管与产品进水阀连接。

