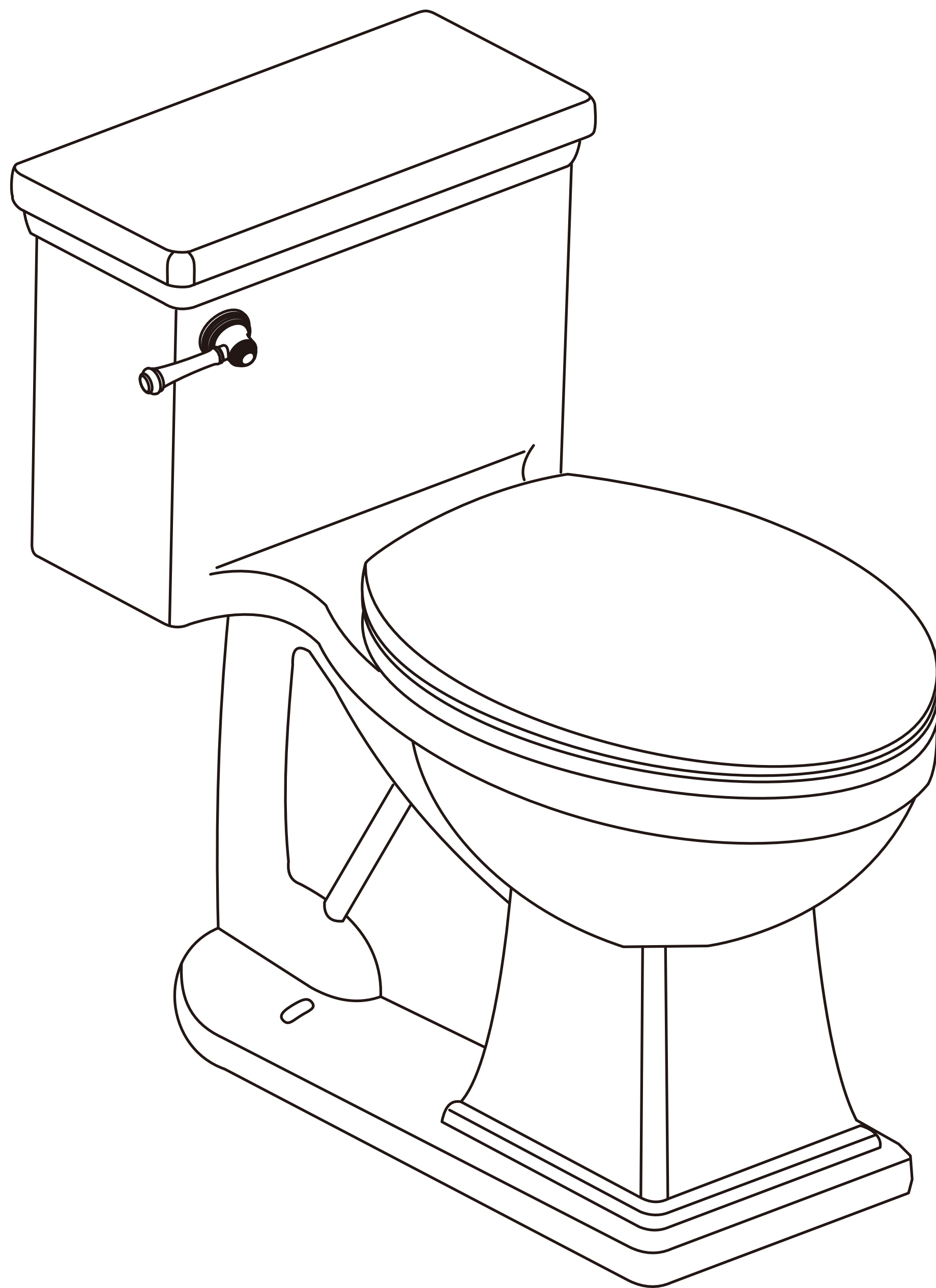


# 包装清单



## 附件

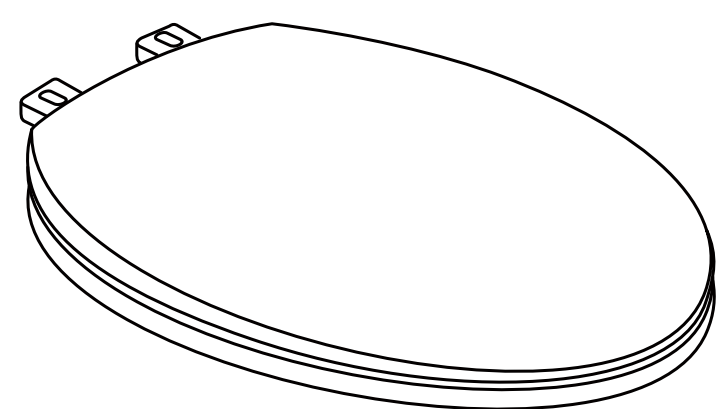
合格证

装箱清单

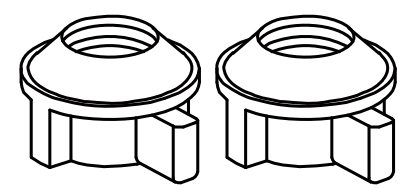
保修卡

说明书

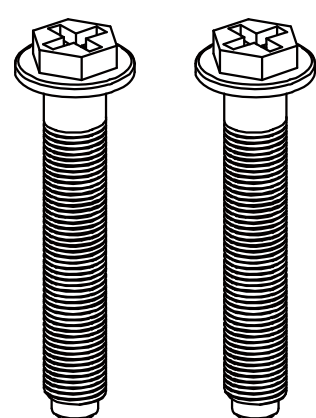
# 配件



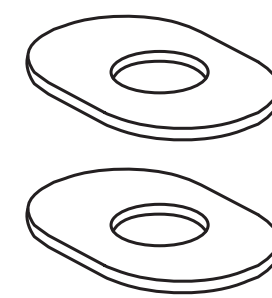
盖板



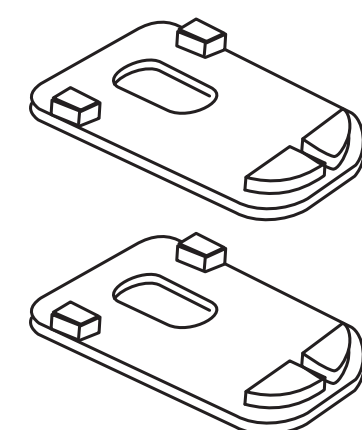
螺母



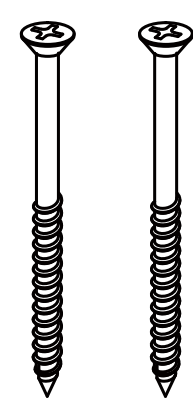
螺栓



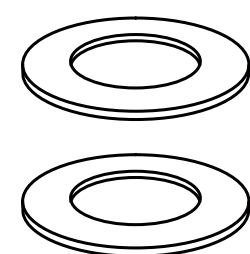
垫片



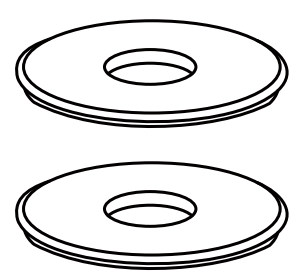
防滑垫片



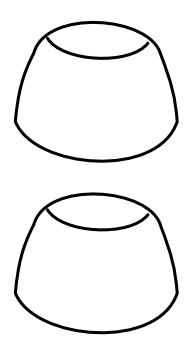
螺钉



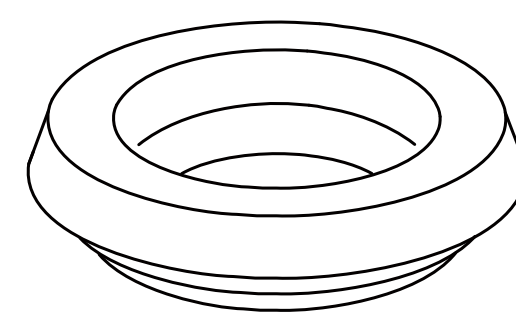
垫片



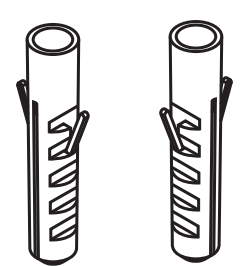
盖底



装饰盖

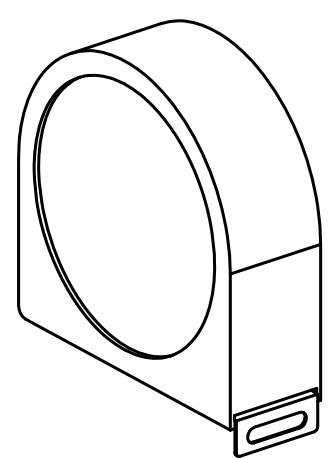


密封圈

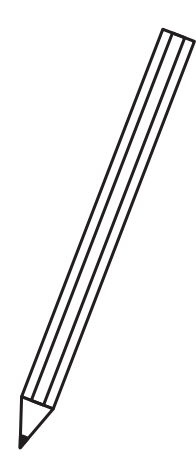


膨胀套

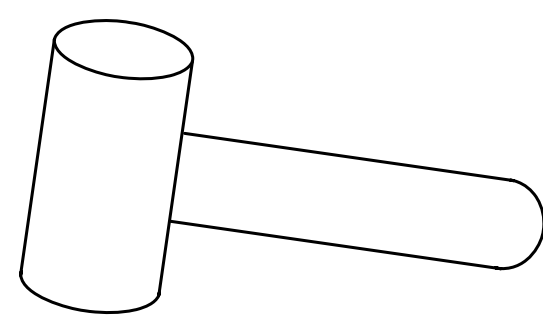
# 安装必要工具



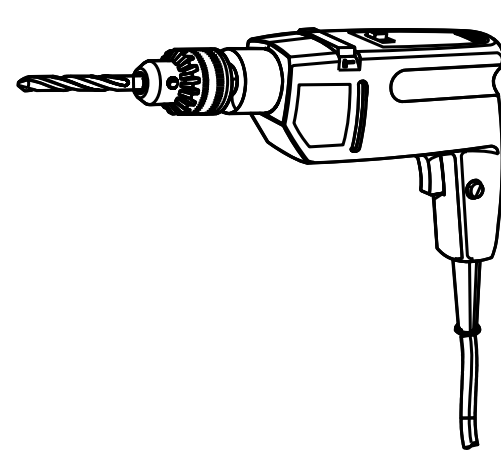
卷尺



笔



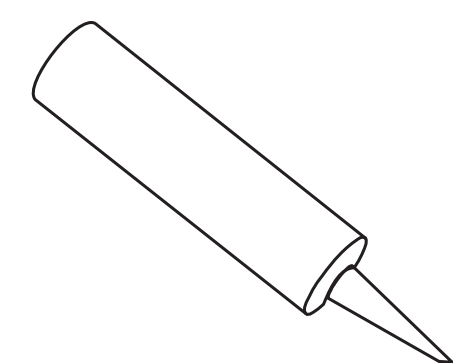
锤子



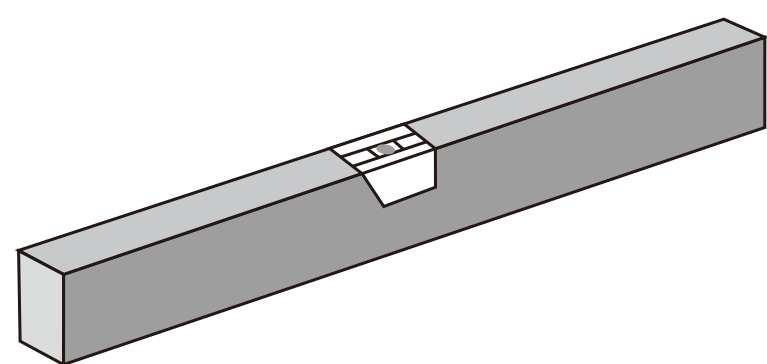
冲击钻



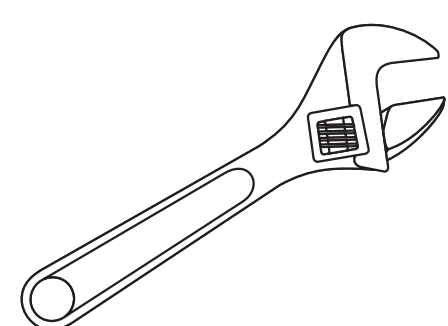
十字螺丝刀



密封胶

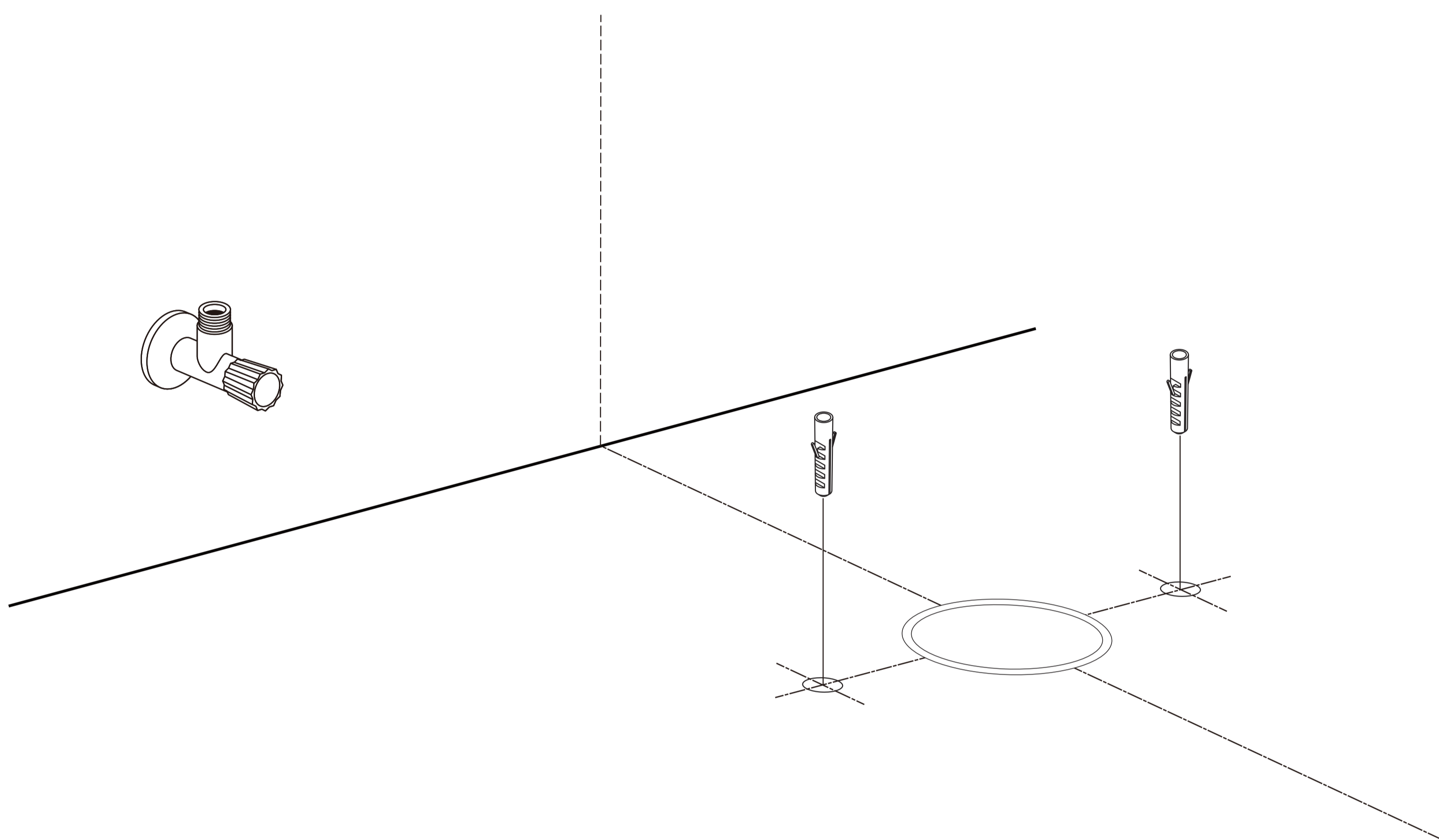


水平尺

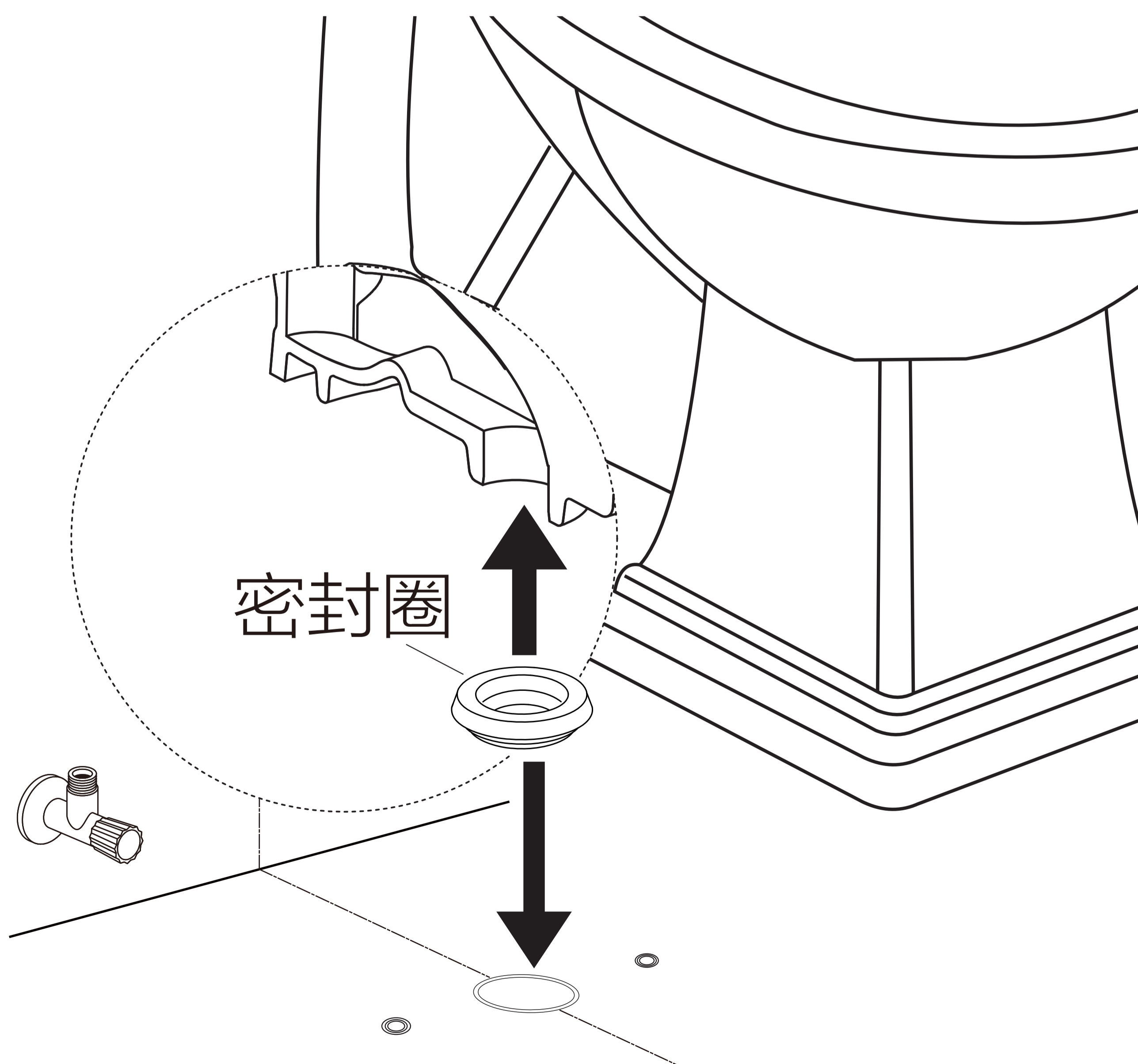


扳手

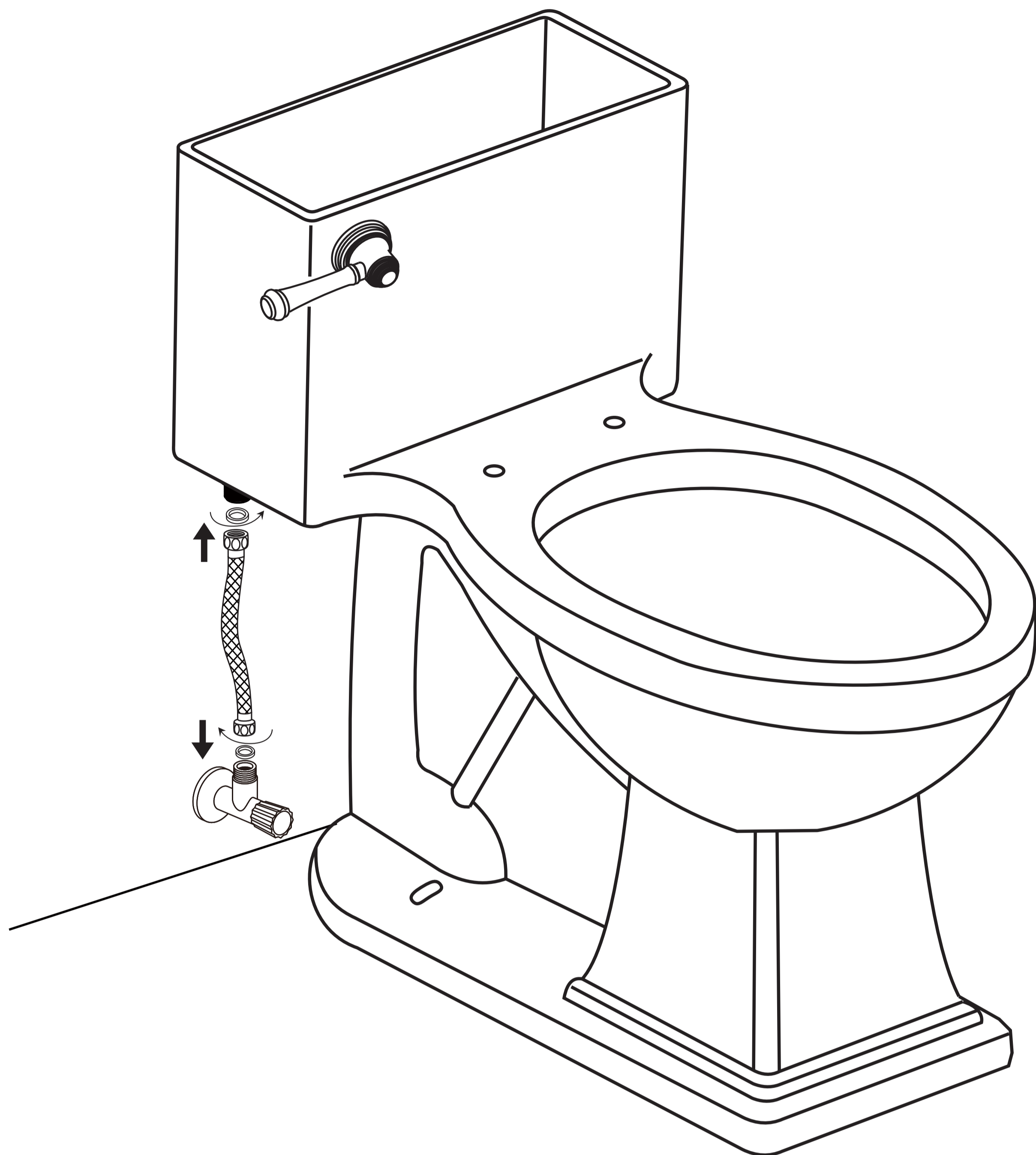
1.根据预安装说明书，在地面标出排污口中心线，作好安装孔标记，分别钻 $\text{Ø}10\times 50\text{mm}$ 的孔，塞入膨胀套；在墙面合适位置安装进水角阀。



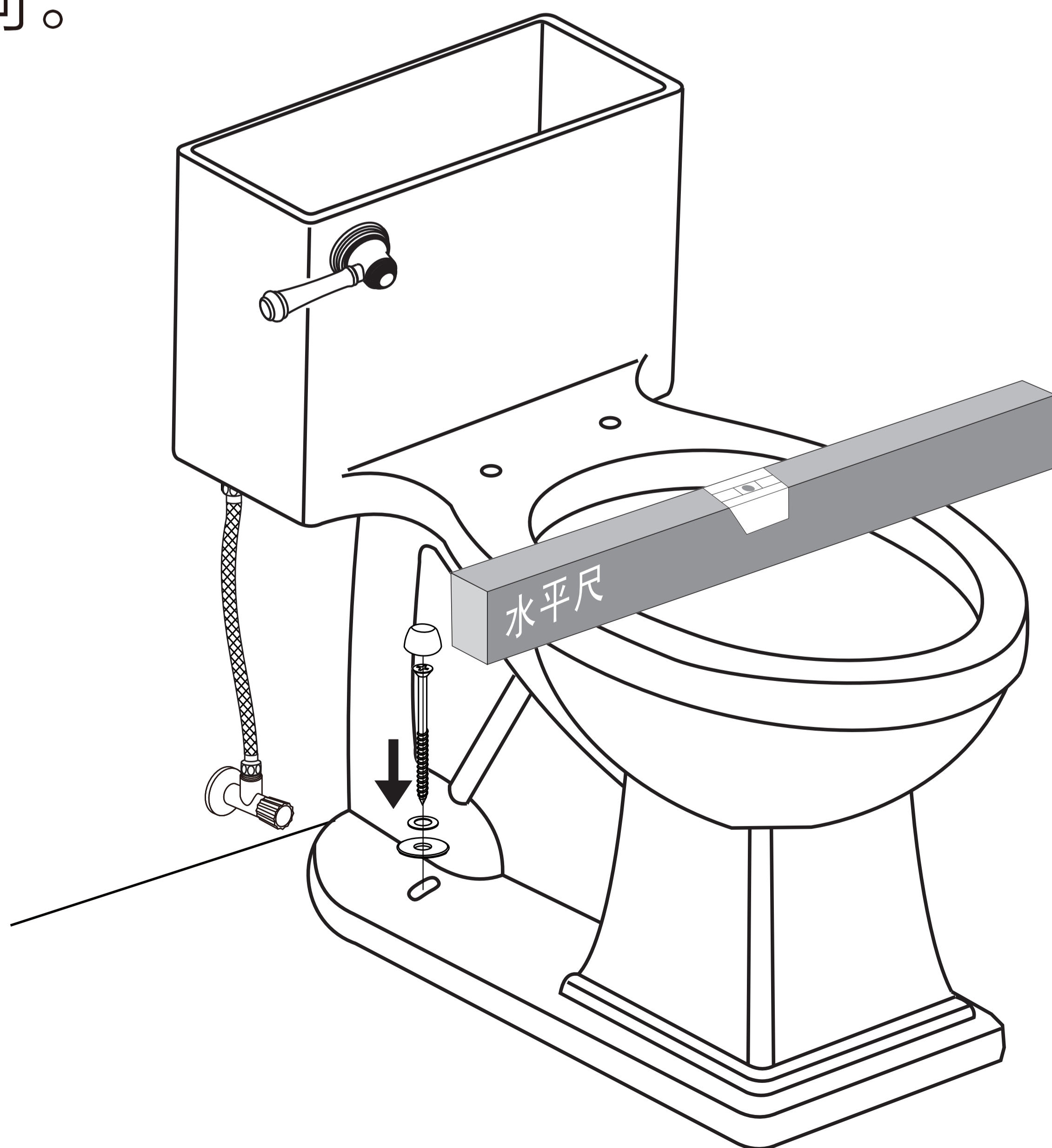
2.如图示，先把密封圈套入坐便器排污口；再将坐便器排污口对正地面排污口套下，轻微摇摆压紧。



3.如图示，把软管两头各与进水阀螺纹管、角阀连接，恰当拧紧。

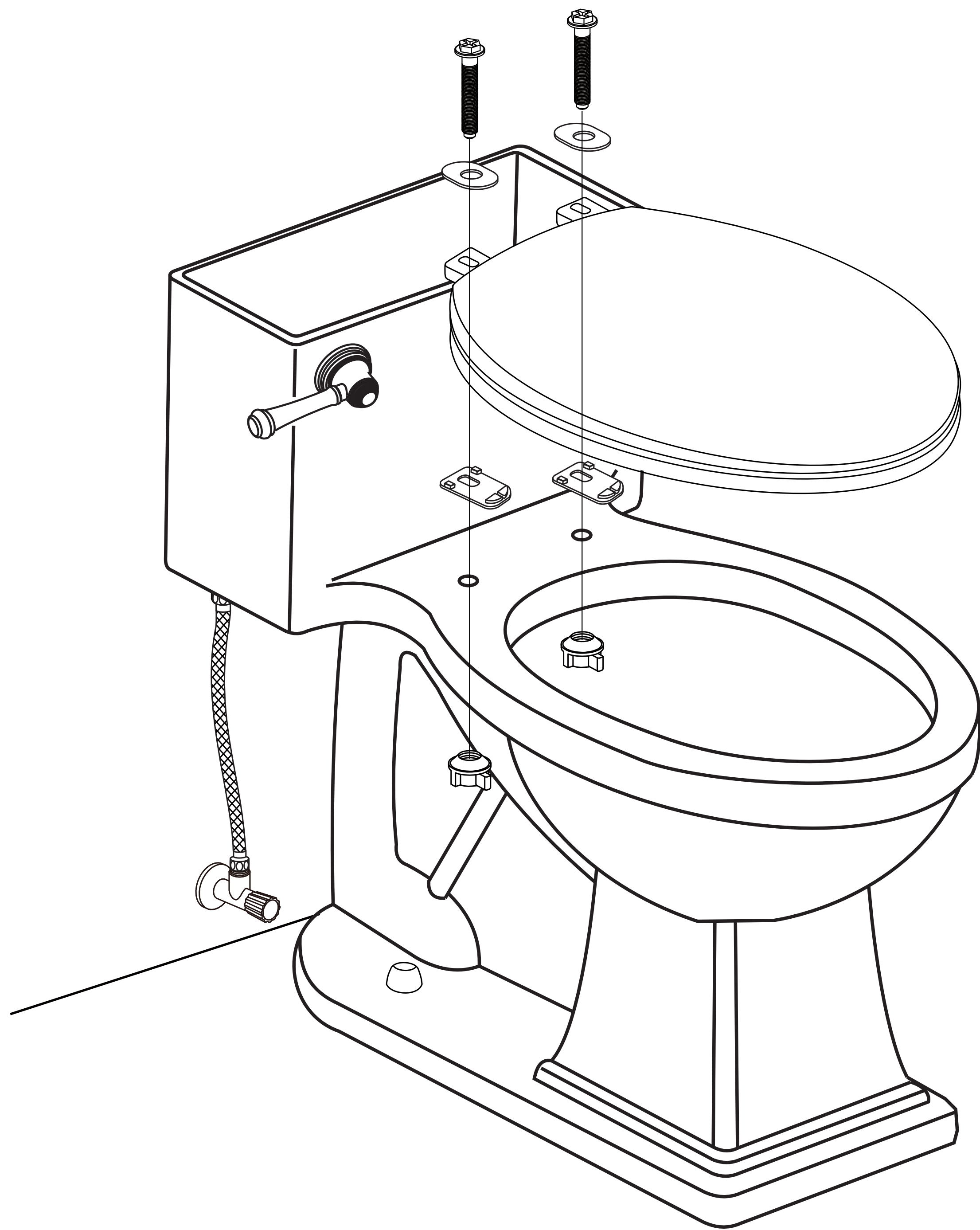


4.调整坐便器水平，用地脚螺丝穿过垫片、扣盖、地脚孔与地面膨胀套相连，恰当拧紧，并盖上装饰帽，两边相同。





5.如图示，安装盖板。（盖板与座圈相吻合）



6.打开角阀进行冲水试验，检查各连接处无漏水现象后，盖上水箱盖；清理后，于底部均匀涂抹一圈密封胶，完成安装。



温馨提示：

坐便器安装完成后禁止立即使用，等防霉密封胶凝固后，方可使用。

保持坐便器周围地面的干燥，24小时内不能让坐便器接触水，以免影响防霉密封胶的作用。