

AXENT 恩仕

产品使用说明书
Product manual

贝丽娜分体坐便器(加长型座圈) W531-0201
Bellina two-piece toilet

224014300100

欢迎使用 AXENT 品牌产品

■ 安装前温馨提示

- 请仔细阅读说明书，以便熟悉所需的工具、配件及安装步骤，避免由于安装不当造成不必要的损失。
- 本说明书所载之相关资料，乃以印刷产品之最新状况为依据，对于产品特性、包装及供应情形，本公司保留随时修改之权利，恕不另行通知。
- 因陶瓷制品容易损坏，安装时需小心轻放，同时锁紧螺母不能锁得过紧。
- 安装前，卫生间墙、地砖应已完成施工，并且预留坑管和给水管路。
- 本说明书的部件尺寸为标定值，误差符合GB 6952-2005之规定。
- 坑管中心点到墙的距离应符合所购坐便器的坑距。
- 安装前请将坐便器排污口周围的垃圾或沙砾等清理干净。
- 请遵守当地所有给排水及建筑规定。
- 禁止在0℃度以下水的环境中使用。
- 严禁用水泥来固定坐便器。

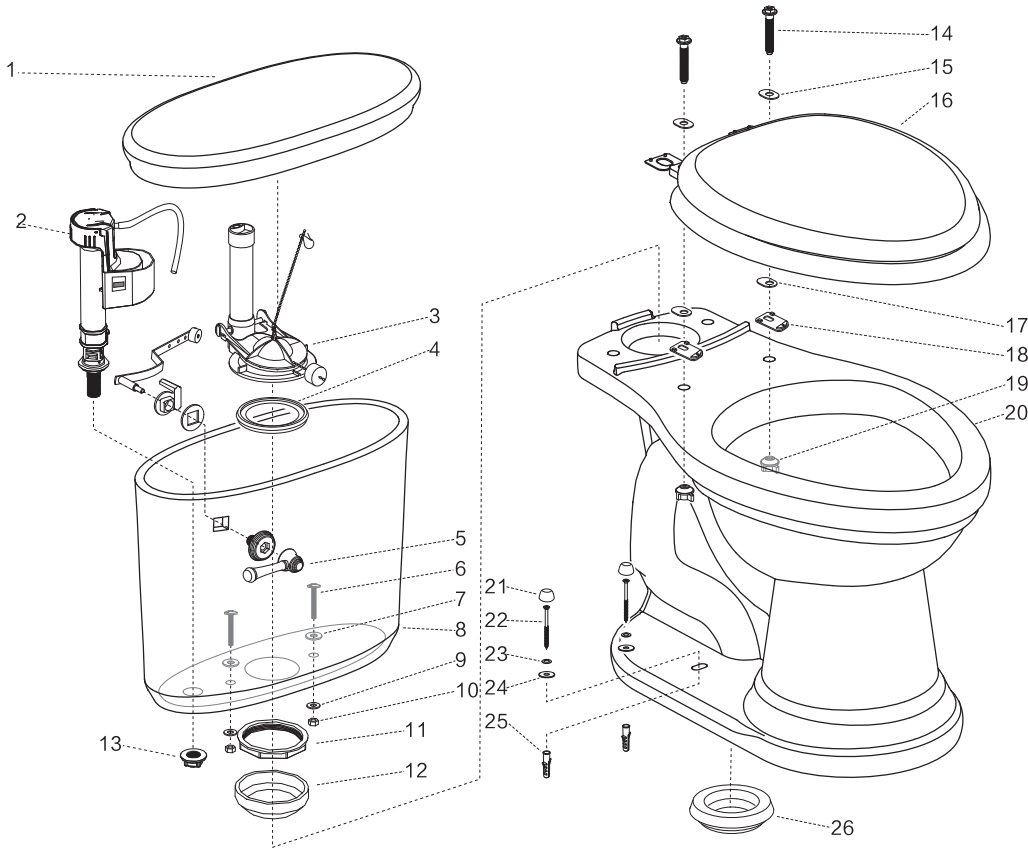
■ 用户注意事项

为使您能安全、卫生地使用坐便器，请您遵照以下指示进行坐便器的清理与维护：

- 安装配件时请勿使用任何粘胶剂。
- 根据用户所在地的水质情况，注意定期清洗水箱及配件，城市自来水用户每年至少清洗一次。
- 请勿用清洁剂清洗水箱内壁或零件，含氯(次氯酸钙)的清洁剂会严重破坏水箱内的装置，从而引起渗漏，进而对楼宇结构造成损坏(若因此造成之损害，本公司将不负赔偿之责)。
- 用户每周至少清洗坐便器一次，若所在地所供应的水源为硬质水，更需注意保持冲水孔的清洁。利用长把清洁刷清洗冲水孔，请勿用钢丝刷之类用品清洗，以防磨损坐便器表面。
- 勿站立或放重物在座圈上,以免损坏座圈。
- 请勿使用具研磨效果之清洁剂或溶剂清洁坐便器，以免造成产品表面的损坏。
- 产品正常供水水压在0.1~0.9Mpa之间，供水管内径大于10mm，否则会影响产品的冲水功能。

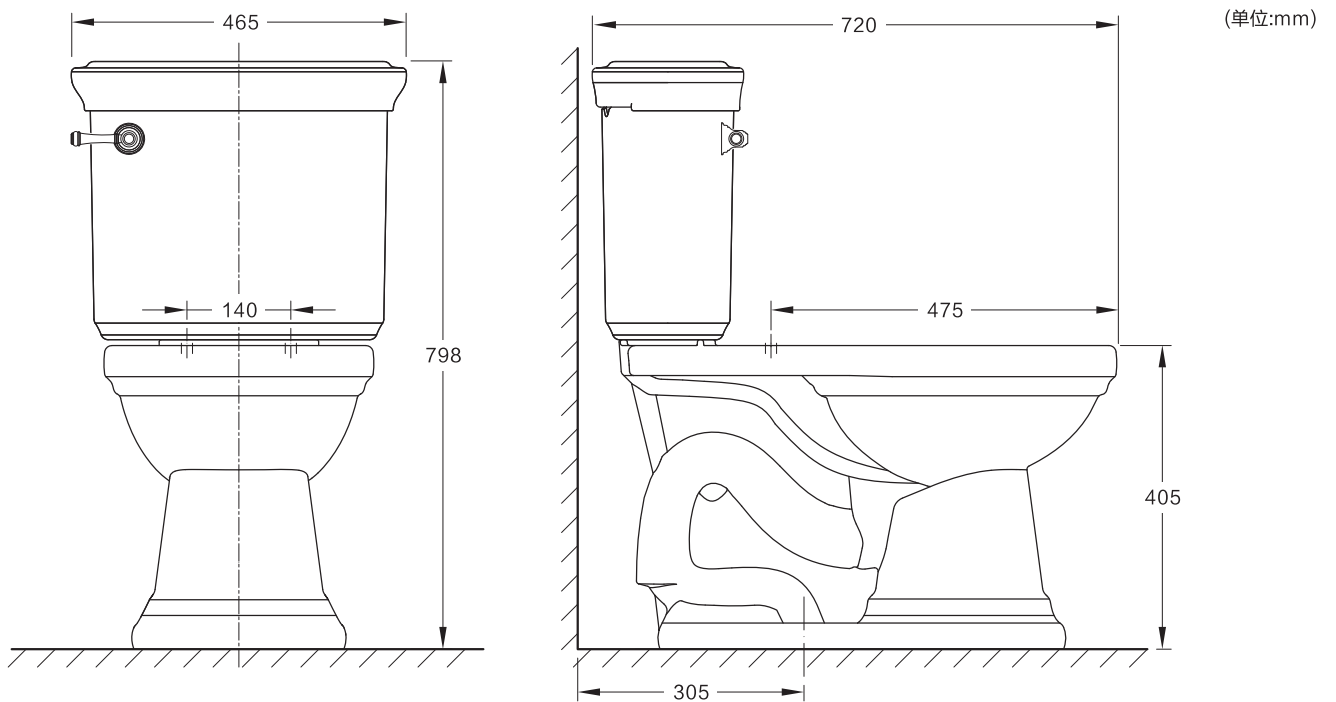
产品图

产品简图



代号	名称	数量
1	水箱盖	1
2	进水阀	1
3	排水阀	1
4	排水阀胶垫	1
5	扳手	1
6	水箱安装螺钉	2
7	水箱安装橡胶垫	2
8	水箱本体	1
9	水箱安装垫片	2
10	水箱安装六角螺母	2
11	出水阀锁紧螺母	1
12	碗胶	1
13	进水阀安装螺母	1
14	盖板安装螺栓	2
15	盖板安装垫片a	2
16	盖板本体	1
17	盖板安装垫片b	2
18	盖板支架扣	2
19	盖板安装螺母	2
20	坐便器本体	1
21	地脚安装装饰盖	2
22	地脚安装螺丝	2
23	地脚安装垫片	2
24	地脚安装盖底	2
25	地脚安装膨胀套	2
26	坐便器安装密封圈	1

产品尺寸图



AXENT 公司保留对其产品规格和尺寸更改的权利。届时，恕不另行通知。

坐便器安装

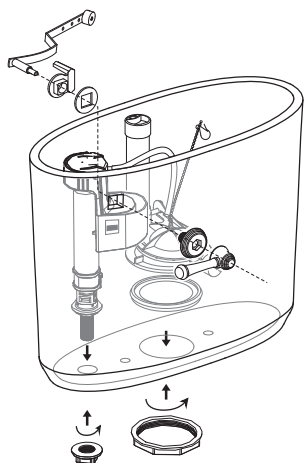
请确保仔细阅读此说明书，以便正确安装。

■ 安装步骤 (注: 以下安装产品图为示意图, 具体以实物为准)

(单位:mm)

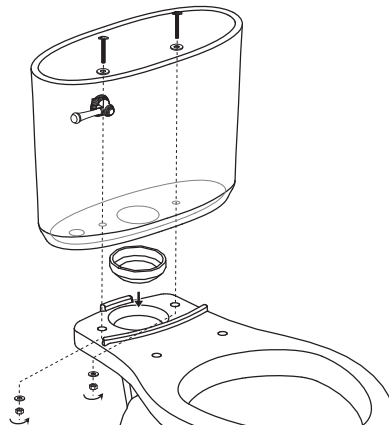
1. 水箱水件安装 (出厂已装好)

- 参考图示, 依照产品说明书安装好进水阀、排水阀、扳手; 挂好排水阀别针。



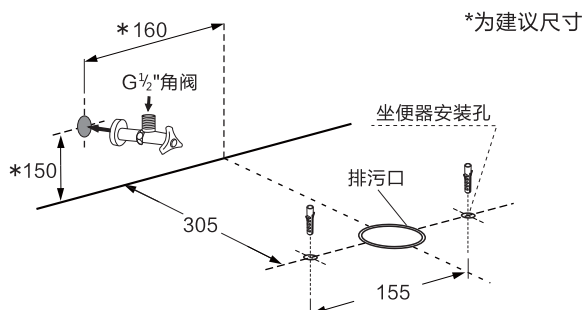
2. 水箱与底座组合

- 先将碗胶套住排水阀底部, 然后把水箱放在底座的水箱安装面上, 将螺钉穿过水箱及底座安装孔, 用其螺母拧紧。



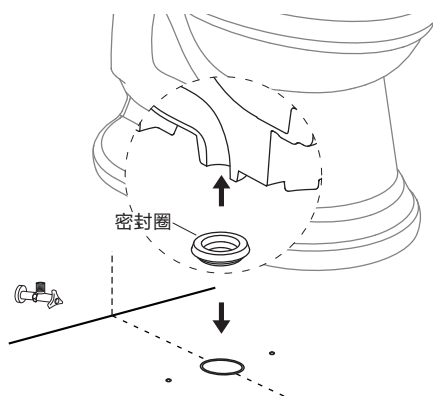
3. 安装进水角阀、标出地脚螺丝的安装位置并安装

- 如图所示, 在地面标出排污口的中心线, 作好安装孔标记, 分别钻 $\phi 10 \times 50$ mm的孔, 塞入膨胀胶栓。
- 按坐便器的尺寸, 在墙面的合适位置安装进水角阀。



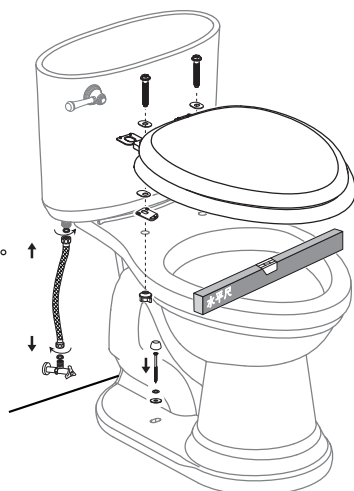
4. 安装坐便器

- 如图所示, 先把密封圈套入坐便器排污口; 再将坐便器排污口对正地面排污口套下, 轻微摇摆压紧。



5. 安装进水管、地脚螺丝、盖板

- 如图所示, 先把软管两头各与进水阀螺纹管、角阀连接, 恰当拧紧。
- 调整坐便器水平, 用地脚螺丝穿过垫片、盖扣、地脚孔与地面膨胀套相连, 恰当拧紧并盖上装饰帽, 两边相同。
- 参照图示、依照盖板安装说明书安装好盖板。



6. 完成安装

- 打开角阀进行冲水试验, 检查各连接处无漏水现象后, 盖上水箱盖。
- 清理后, 于底部均匀涂抹一圈密封胶, 完成安装。(24小时勿使用坐便器, 并防止溅水以免影响密封效果)



故障排除表

故障排除表

常见故障	故障原因	处理方法
进水阀无法进水或进水极少	<ol style="list-style-type: none"> 1.管路开关未开启 2.水压过低(<0.02MPa) 3.阀盖被堵塞 4.进水组管路或配件中有异物卡塞 5.过滤器被堵塞 6.杠杆支座小孔堵塞 	<ol style="list-style-type: none"> 1.打开管路开关 2.查找原因(用水高峰期,停水等) 3.清洗阀盖 4.顺着水流通路检查有无异物并排除 5.清洗过滤器芯 6.清洗杠杆支座小孔
进水阀无法关闭或关闭后仍有渗漏	<ol style="list-style-type: none"> 1.阀盖组件的进水密封圈破损 2.进水杠杆上的控制片破损 3.“O”形圈破损 4.压紧“O”形圈的压紧套滑落 5.进水阀水位调整高于溢流管口 6.水压过高(>0.9Mpa) 7.排水阀未拧紧,有漏水处 	<ol style="list-style-type: none"> 1.更换进水密封圈 2.更换控制片 3.更换“O”形圈 4.重新压紧压紧套 5.调低进水阀水位高度至合适位置 6.适当旋转开关,降低水压 7.拧紧排水阀
坐便器长期有水连续不断流出	<ol style="list-style-type: none"> 1.按钮顶杆长度过长 2.排水阀止水垫片有异物或老化 3.进水阀不止水 4.底座封水线破损 5.进水阀水位调整高于溢流管口 6.补水接管、锥形密封圈及水箱补水孔间有间隙,密封不严 7.其它部件对排水阀的干涉 	<ol style="list-style-type: none"> 1.调整按钮顶杆至合适长度 2.检查或更换 3.清洗或更换阀盖组件的进水密封圈 4.更换 5.调低进水阀水位高度至合适位置 6.重新安装 7.调整安装位置
按下按钮时能排水,松手后立即停止排水或按下全排水按钮能排水,但排水量过少	<ol style="list-style-type: none"> 1.按钮顶杆长度过短 2.上浮筒位置调整过高 	<ol style="list-style-type: none"> 1.调整按钮顶杆至合适长度 2.调低上浮筒至合适位置
坐便器溢臭、溢水	<ol style="list-style-type: none"> 1.基座与排污管未密合 2.排污管或通道阻塞 	<ol style="list-style-type: none"> 1.密封圈移位或未安装好 2.检查并清除即可
坐便器盖下落速度快、有响声(只适用于缓冲坐便器盖)	<ol style="list-style-type: none"> 1.阻尼器受损 	<ol style="list-style-type: none"> 1.参考坐便器盖故障排除表修理
运动件不灵活	<ol style="list-style-type: none"> 1.水垢的影响 2.杂质的影响 3.有时在调整时未正确回位,有运动干涉 	<ol style="list-style-type: none"> 1.清除水垢 2.清除杂质 3.调整配件位置,使之不要与坐便器、补水管组件发生干涉
冲刷无力,有时无虹吸,冲刷补水量不足	<ol style="list-style-type: none"> 1.补水量不足 2.长时间不用使水封水面不够 	<ol style="list-style-type: none"> 1.调整补水调节螺钉 2.用一次后即可恢复正常

保修卡

尊敬的用户：

感谢您选用 AXENT 产品！在使用中出现问题时，请您按产品说明书的简单故障排除自行检查。当您无法排除时，请及时与经销商或本公司在当地指定的维修中心取得联系。

一、信息资料：

客户信息	客户名称		
	地址		
	电话		
经销商信息	名称		
	电话		
型 号		产品系列号	
购买日期	(年) (月) (日)	保修期	自购买日起免费保修1年

二、保修卡注意事项：

- 1、保修卡的内容请填写完整；
- 2、保修卡和发票是享受保修的重要凭据。保修期内产品出现故障，经销商或本公司售后服务人员上门维修时，请您出示保修卡和发票；
- 3、保修卡无法补发，请您妥善保管好。

三、免费维修规定：

保修期内，按照使用说明书、注意事项等内容正常使用范围内出现故障的，本公司将免费维修。

四、下列情况不属于免费维修服务范围，需有偿维修：

- 1、超出保修期的；
- 2、保修期内无法出示有效的发票和保修卡的；
- 3、购买后因运输、碰撞等引起的故障或损坏的；
- 4、保修期内，非正常使用中损坏，而是人为因素或者自然灾害造成的故障和损坏，如火灾、地震、洪水、闪电或者环境污染和非正常电压等造成产品故障或损坏的；
- 5、由于用户的原因或责任，自行分拆、改装或维修造成产品故障或损坏的；
- 6、使用中违反保养规定而引起的故障或损毁的（如不按保养要求使用清洁剂或擦拭保养方式不当等因素造成的）；
- 7、由于沙子、杂质等原因造成消耗品（如密封圈等）或产品出现故障或损坏的；
- 8、根据客户要求要求进行二次移位的；
- 9、作为商业用途的。

上海优胜卫厨科技有限公司

客服电话:800-820-9880 400-888-9880

E-mail:info@axent.com.cn

www.axentbath.com