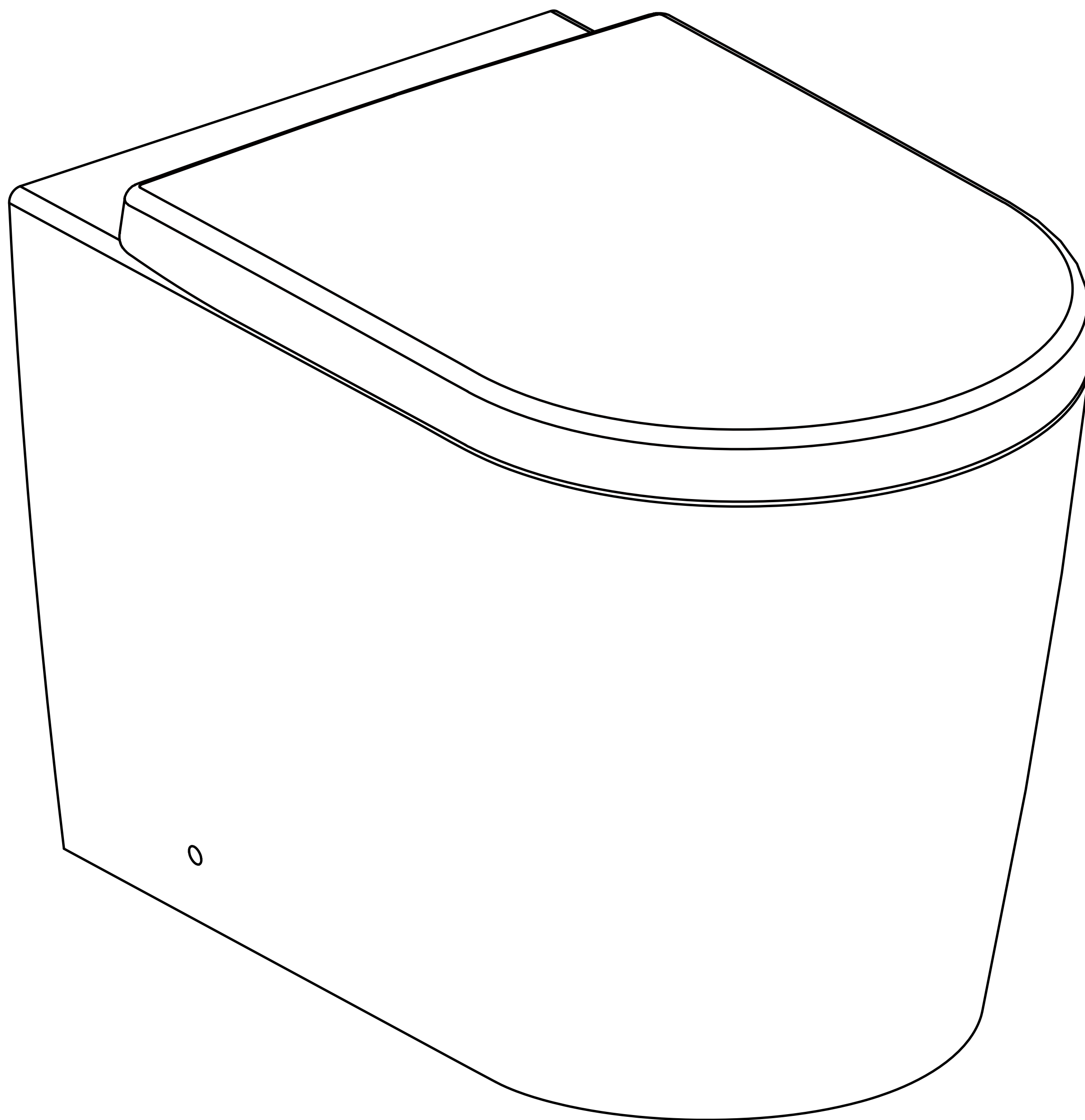


包装清单



附件

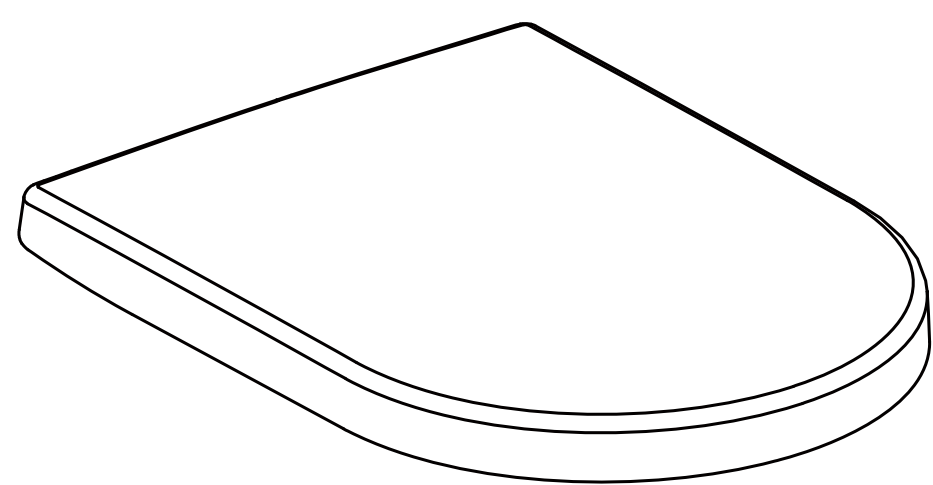
合格证

装箱清单

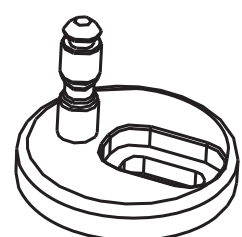
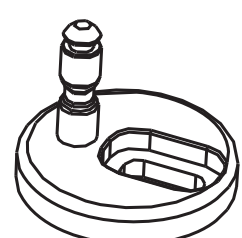
保修卡

说明书

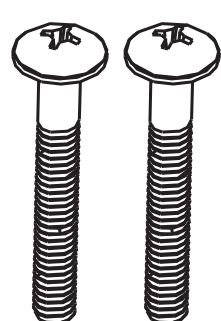
配件



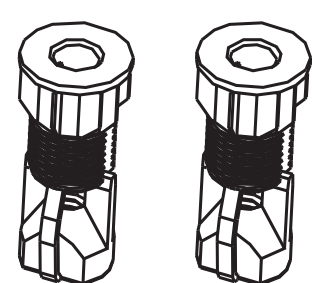
盖板



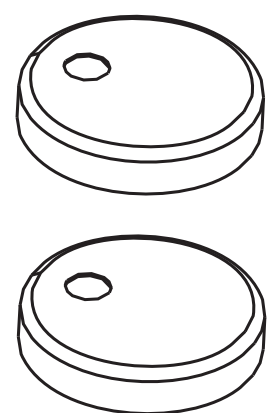
安装底座



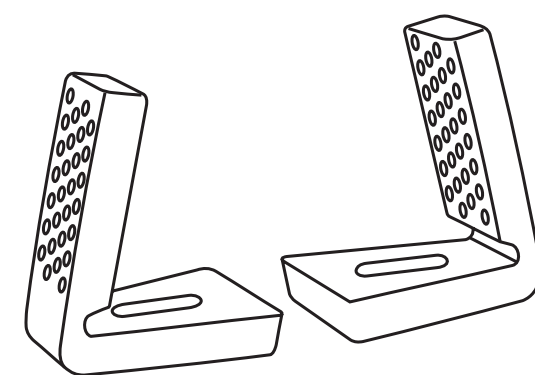
螺栓



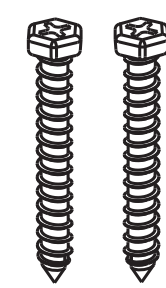
膨胀套



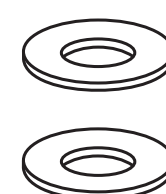
装饰盖



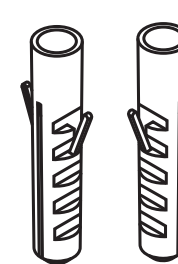
7字块



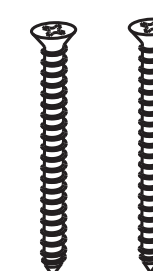
螺钉a



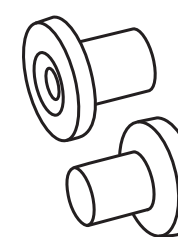
垫片a



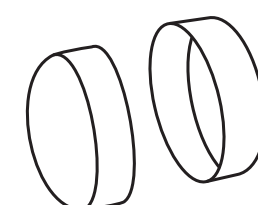
膨胀套



螺钉b

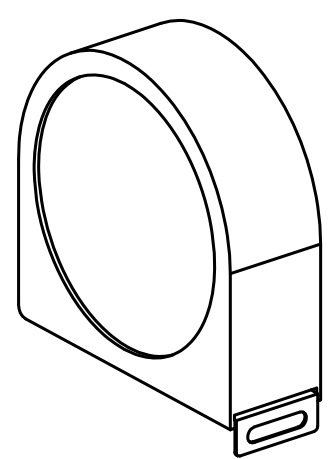


垫片b

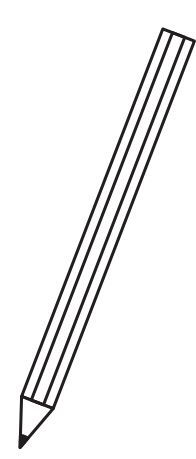


装饰盖

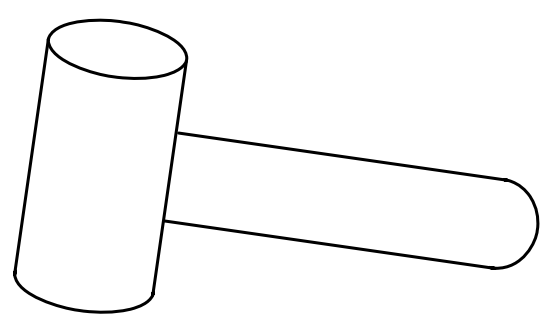
安装必要工具



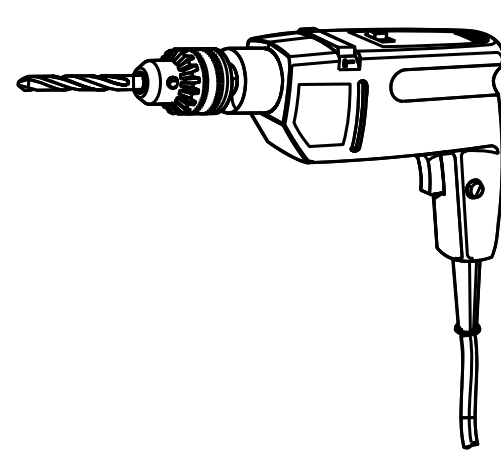
卷尺



笔



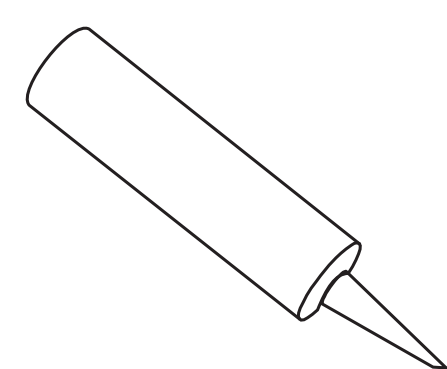
锤子



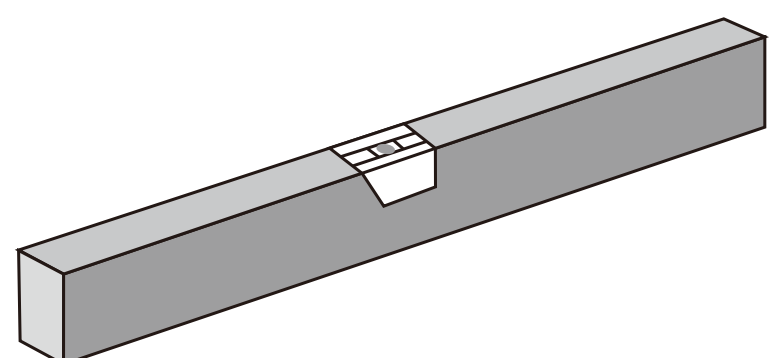
冲击钻



十字螺丝刀

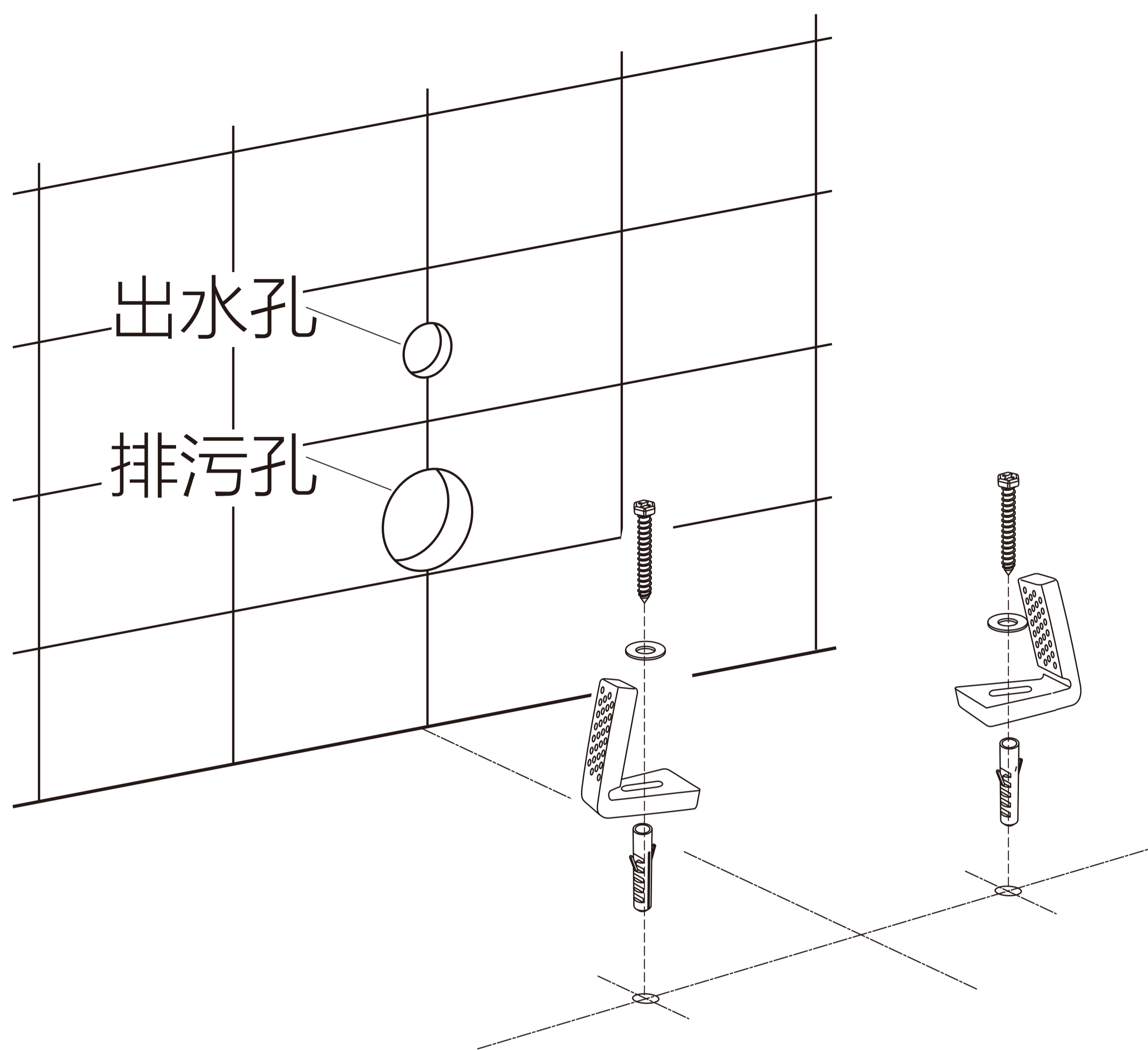


密封胶

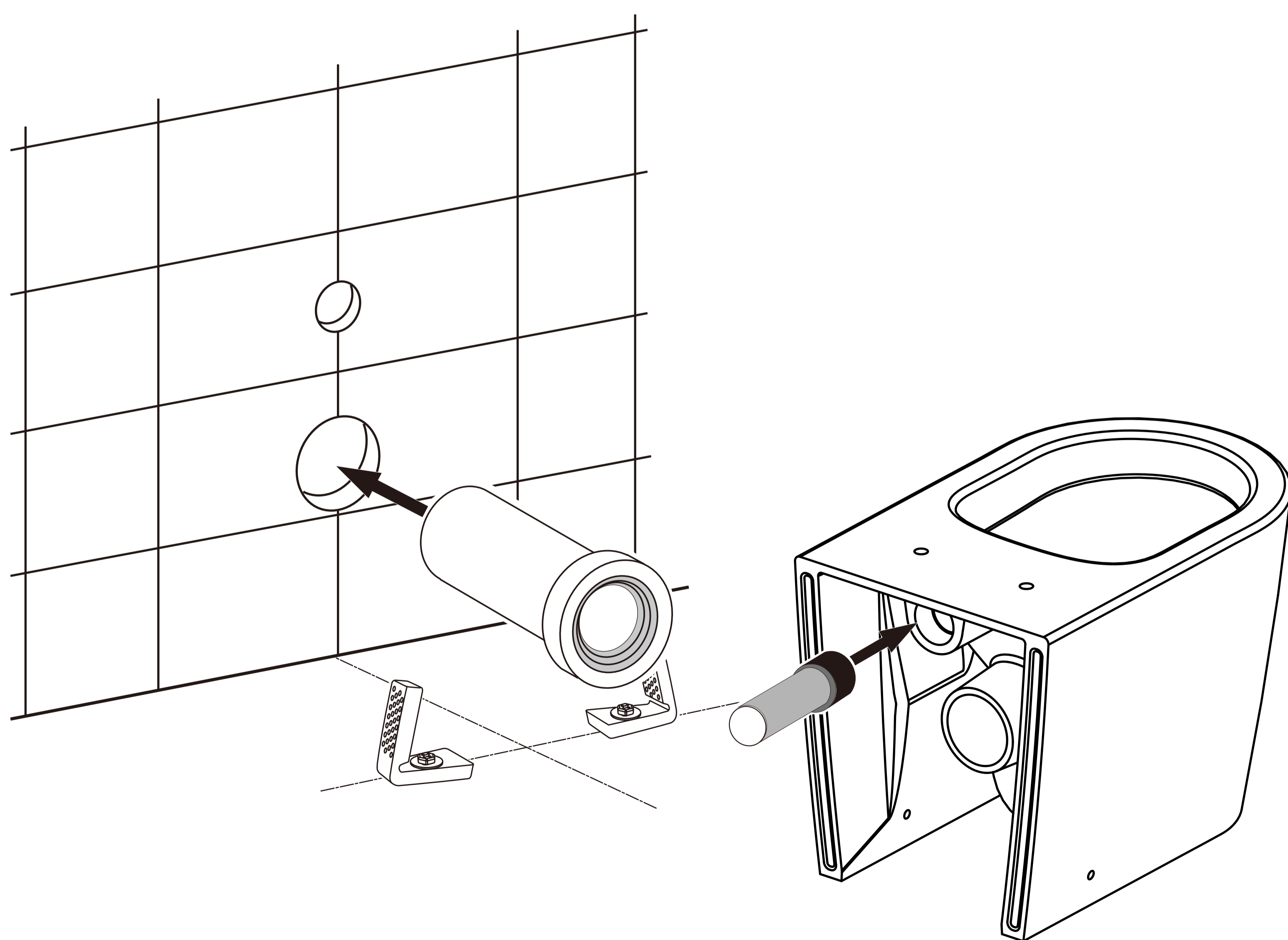


水平尺

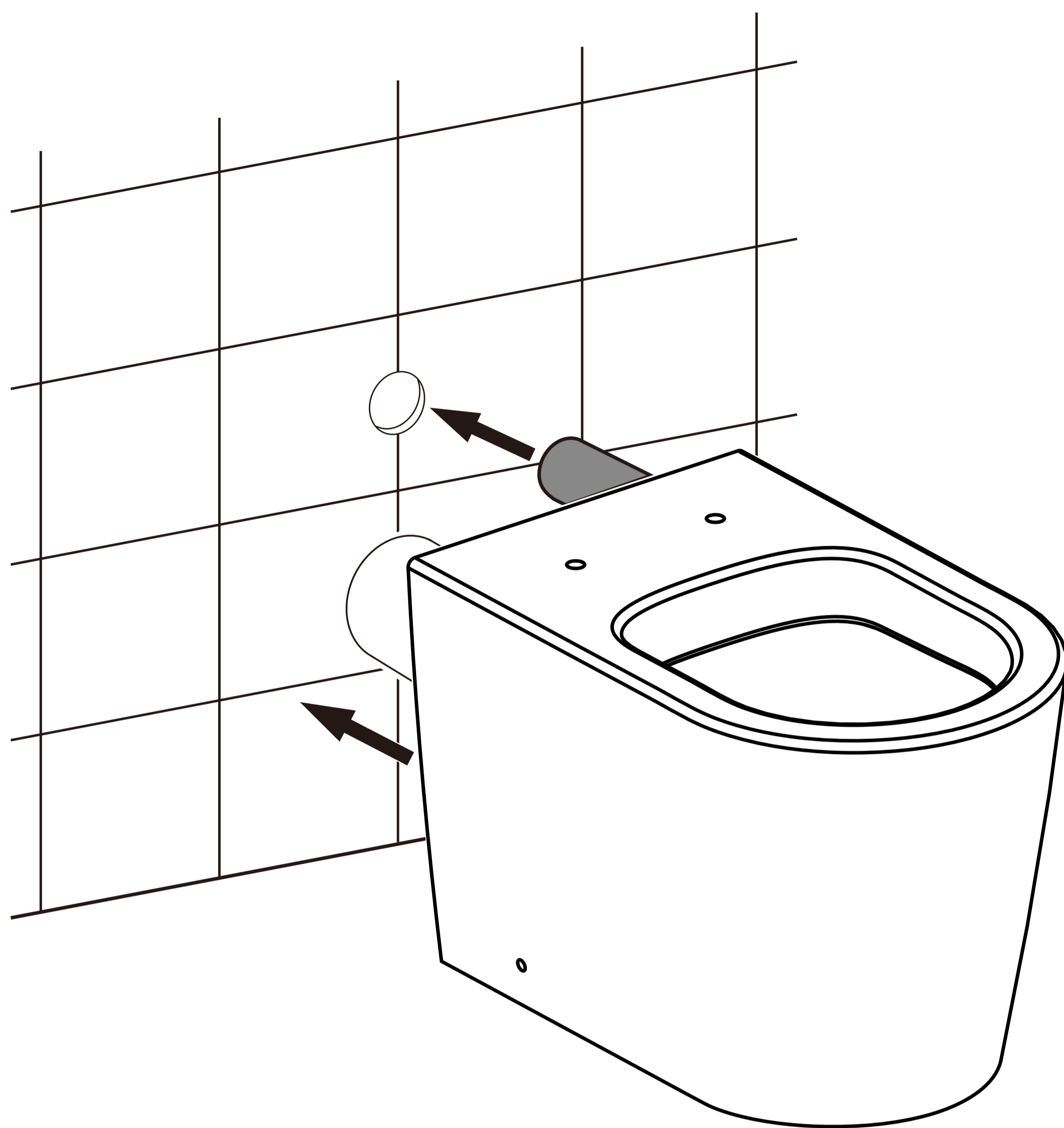
1.先依照选定的入墙水箱之说明书安装好架体及完成墙面。出水孔、排污孔离地高度如预安装说明，依照尺寸固定好脚部安装组件。



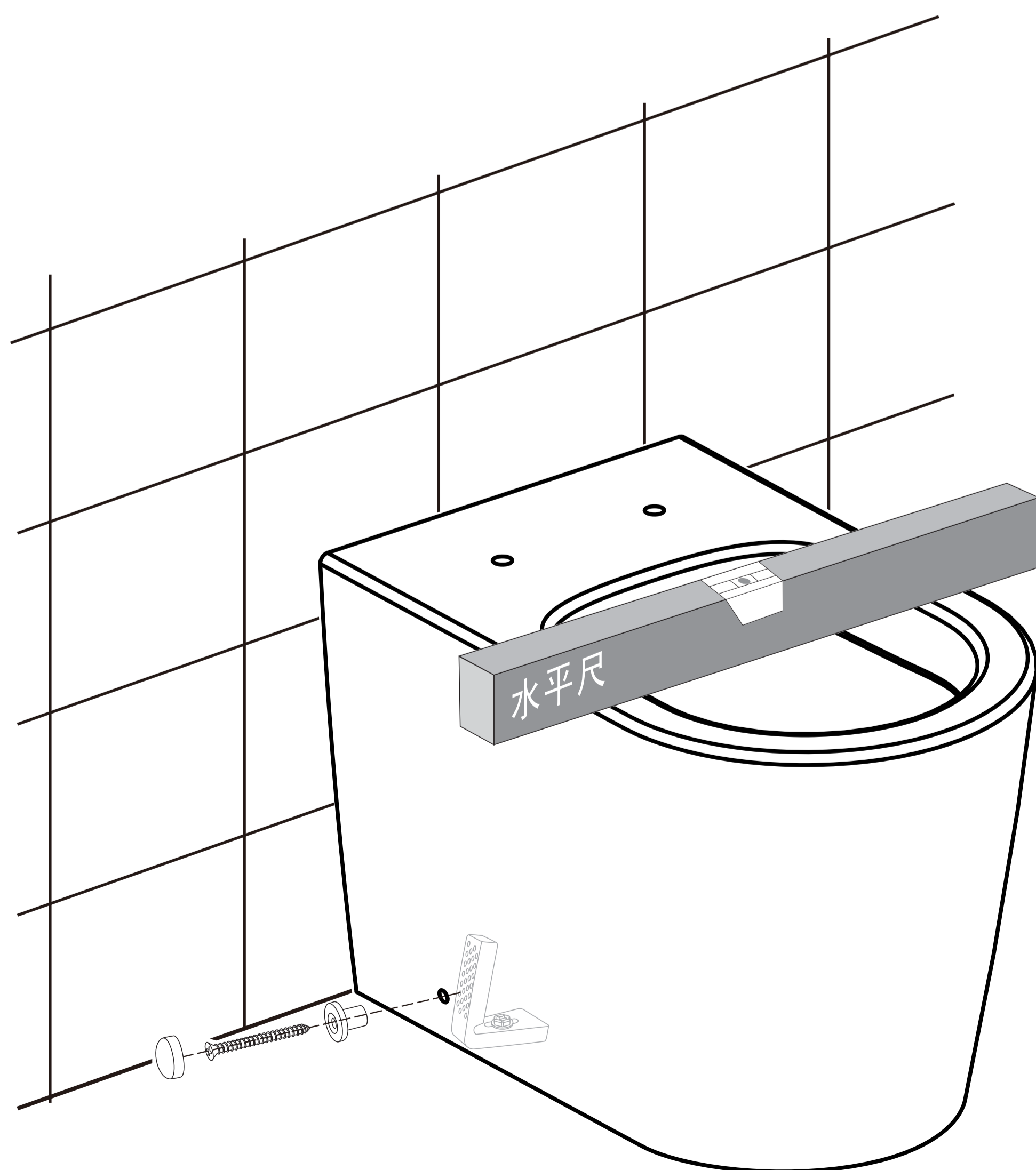
2.参考入墙水箱中的安装说明，裁剪好进水管及排污管的长度，然后将进水管插入坐便器进水管孔内，排污管插入墙体排污孔中。



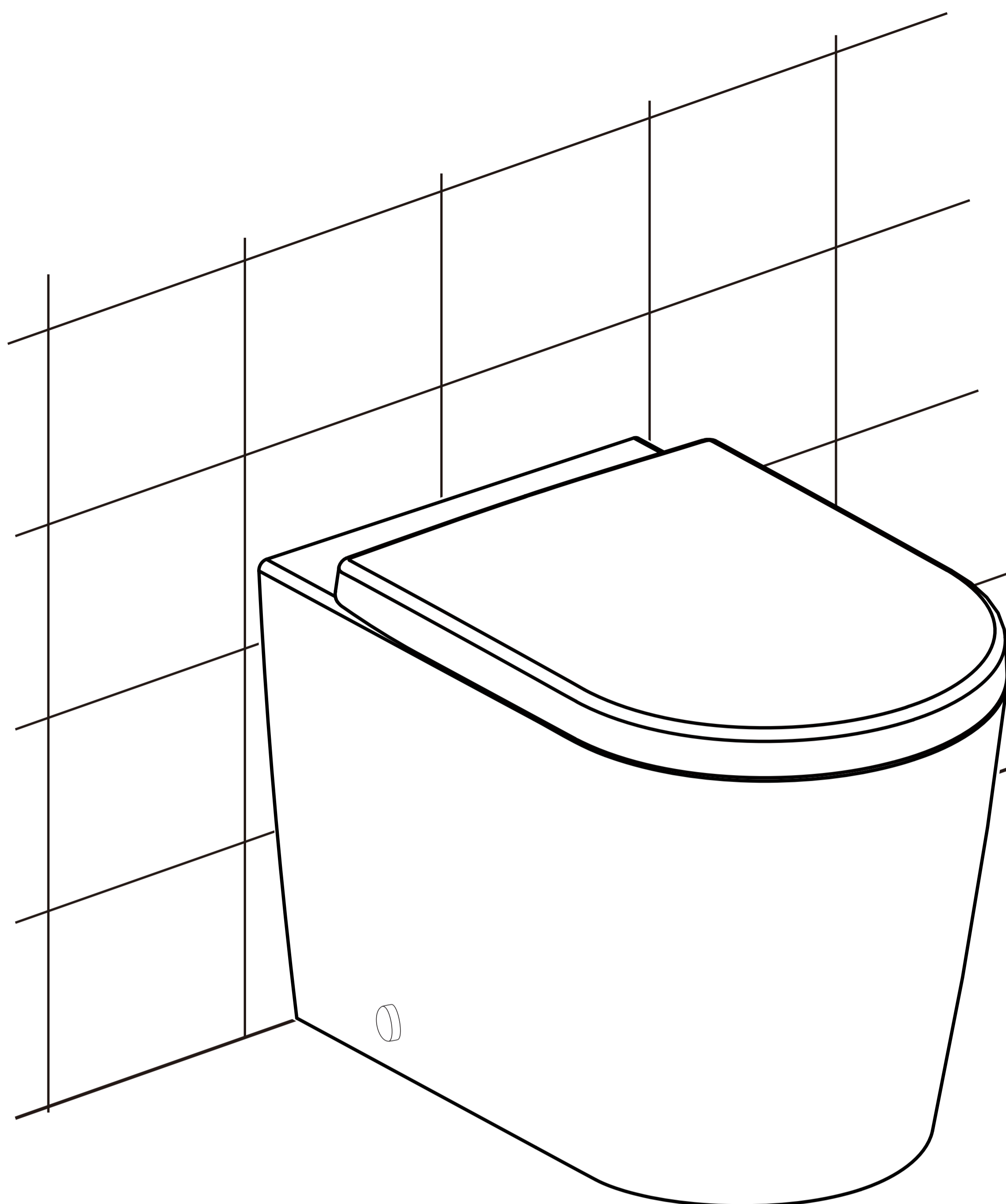
3.把坐便器往墙体靠拢，使进水管插入墙体出水口、墙体排污管套住坐便器排污管。



4.在坐便器座圈处放置水平尺，将坐便器调校至水平；用固定螺钉垫上垫圈，穿过坐便器固定孔，旋进7字块，适当旋紧，盖上装饰帽，两边相同。



5.参照坐便器盖板安装说明书安装盖板。



6.安装完成后，在坐便器靠墙面及地面周边涂上密封胶。

