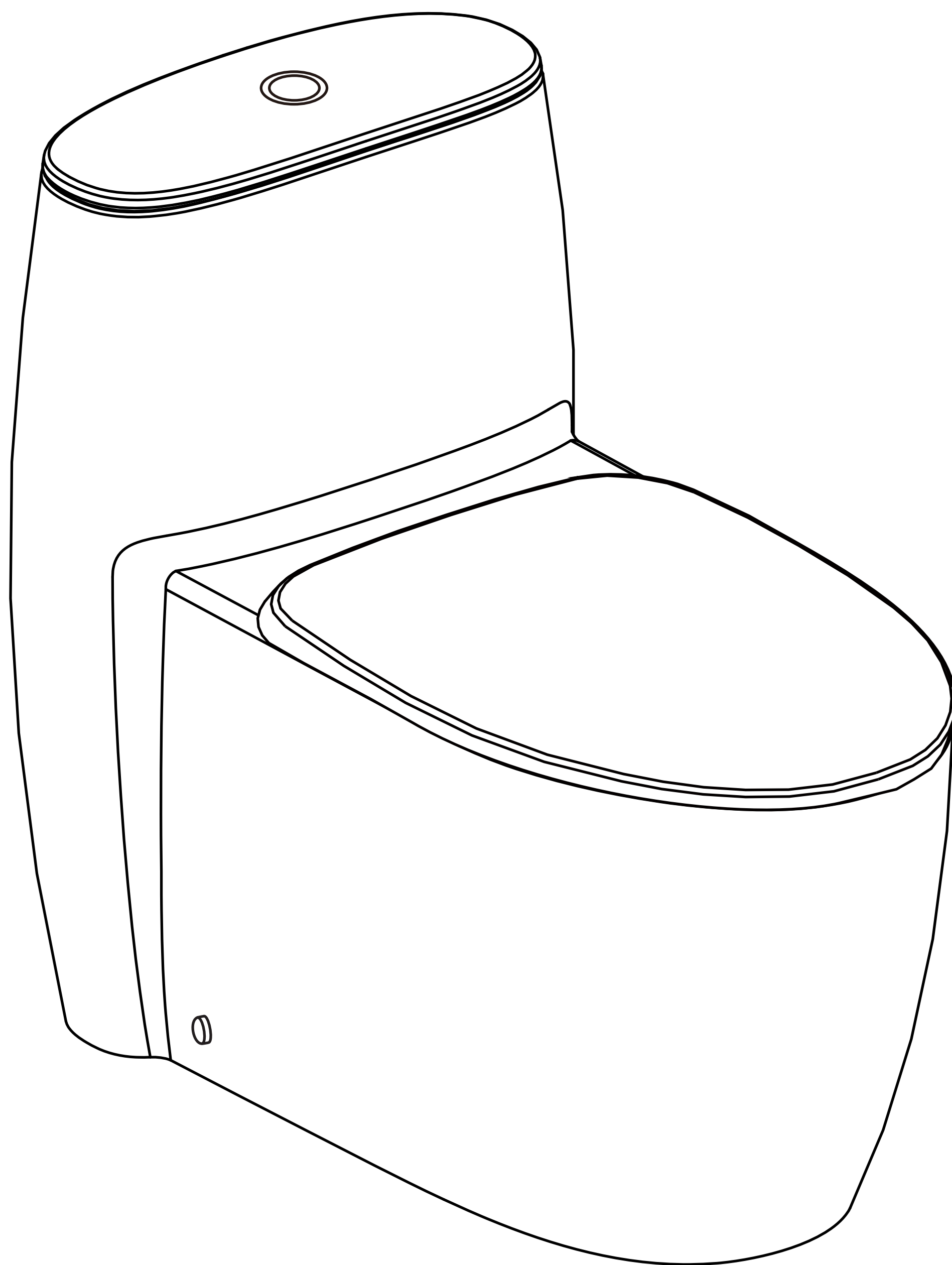


包装清单



附件

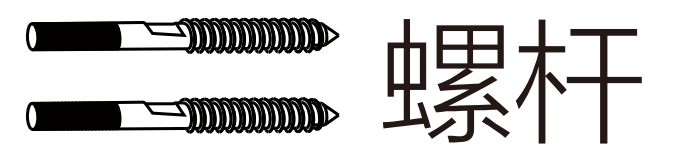
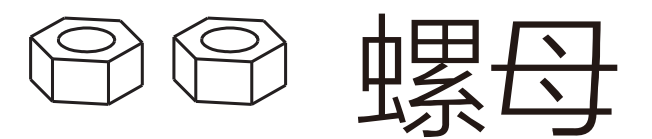
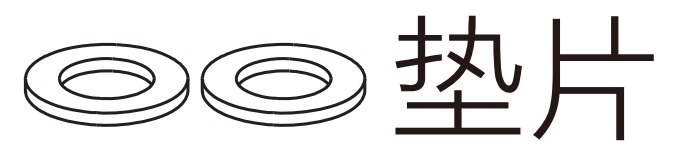
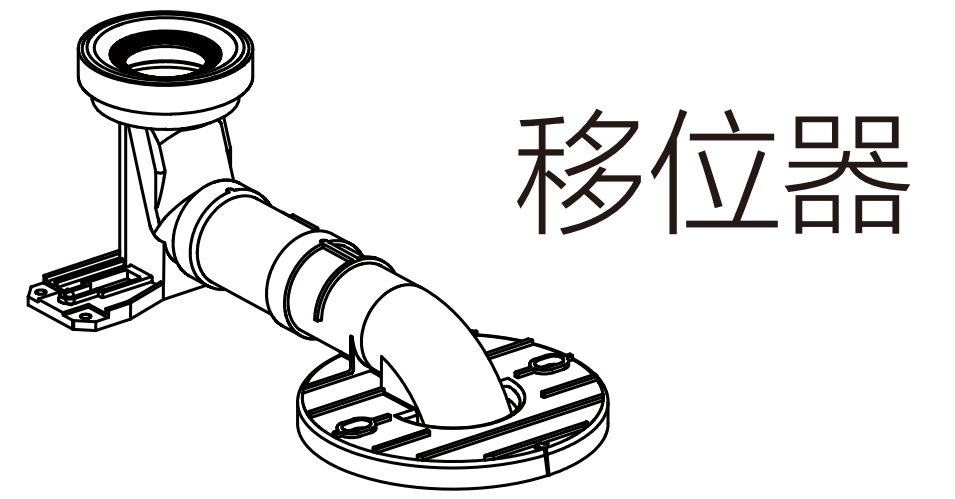
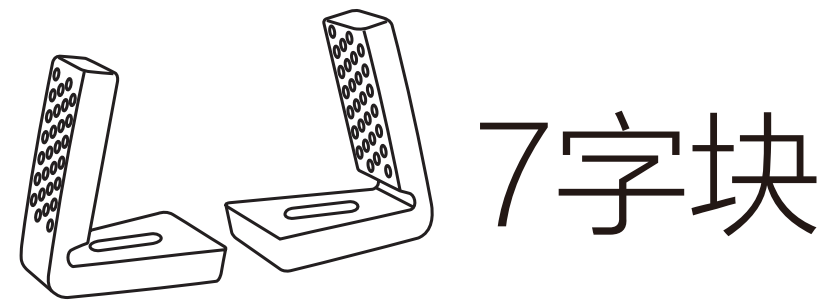
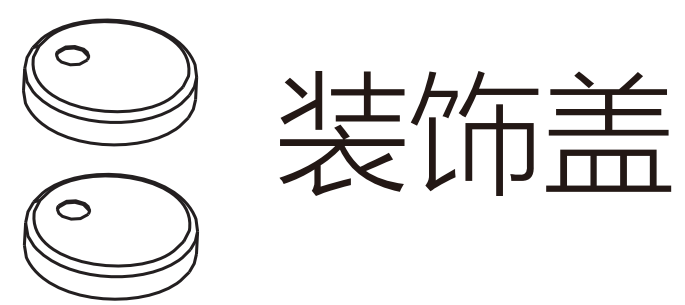
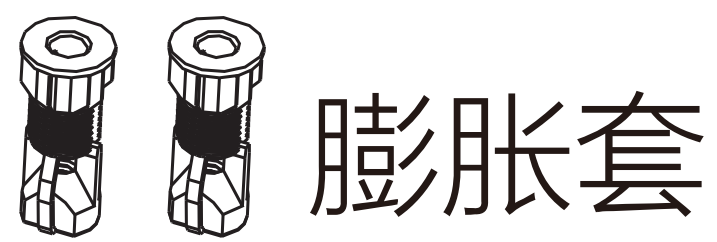
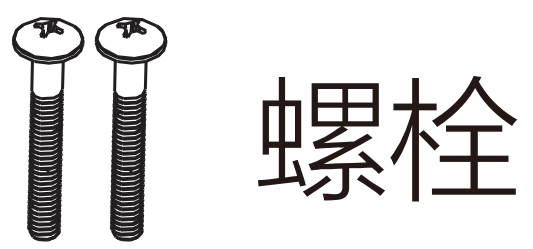
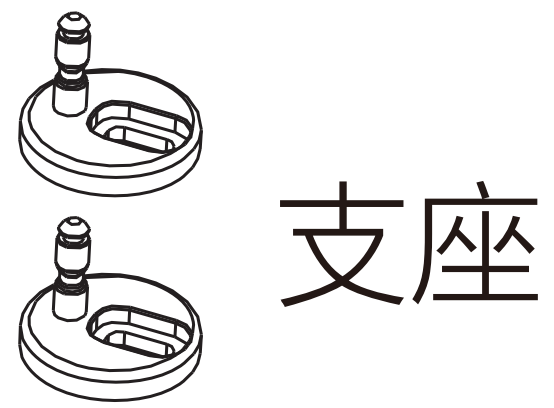
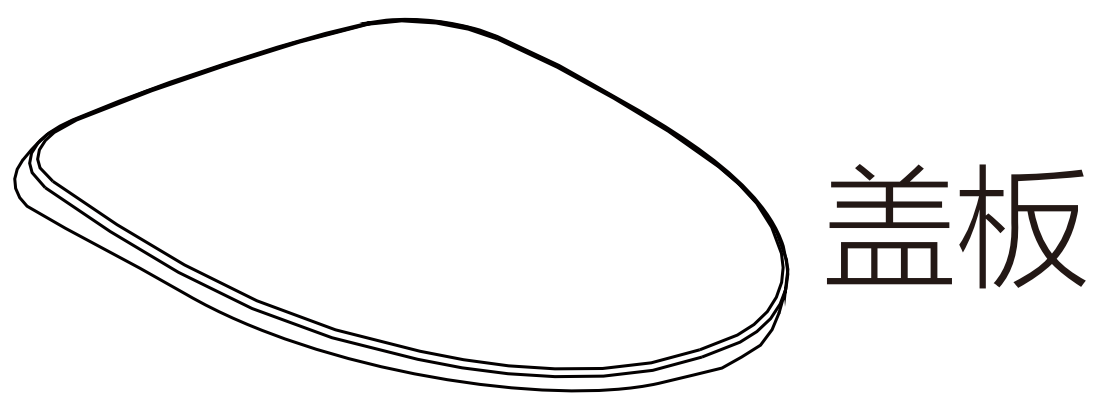
合格证

装箱清单

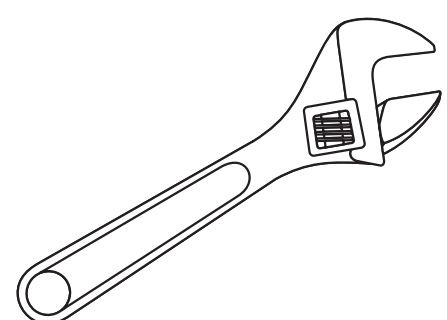
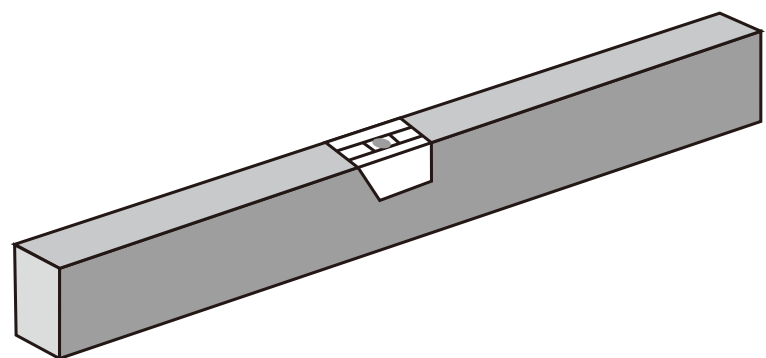
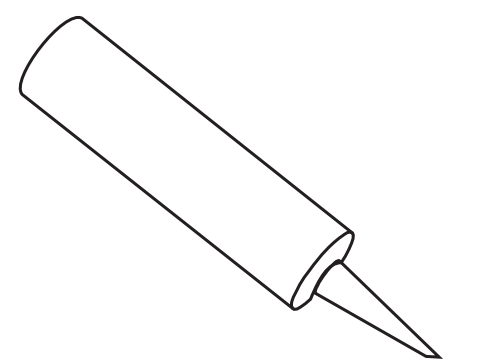
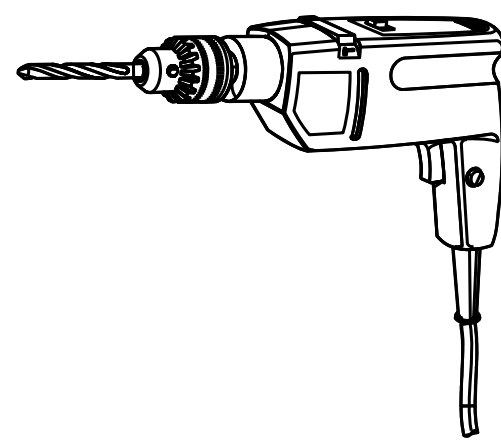
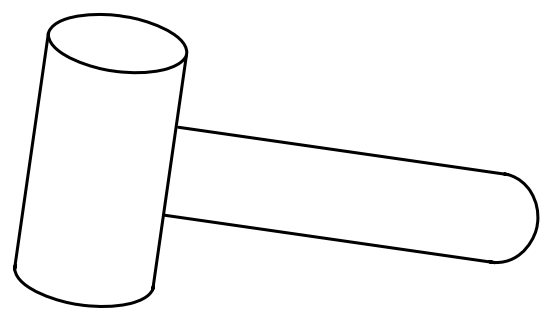
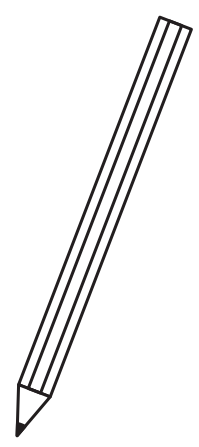
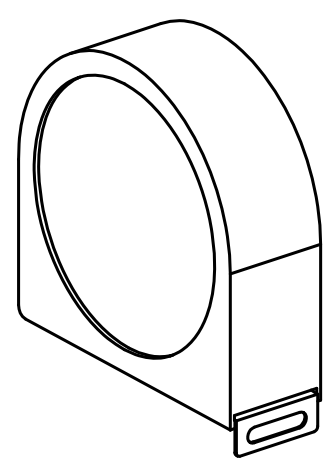
保修卡

说明书

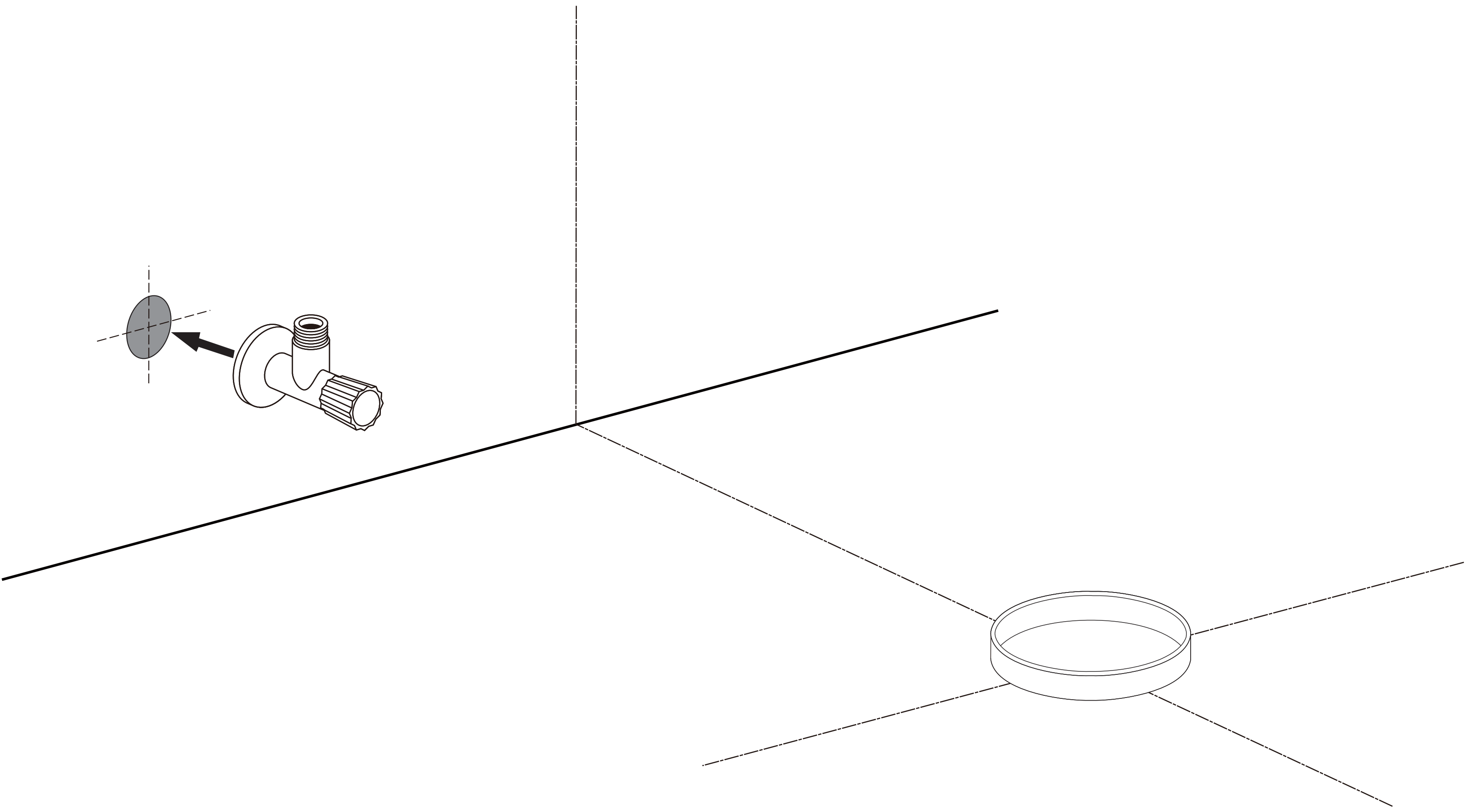
配件



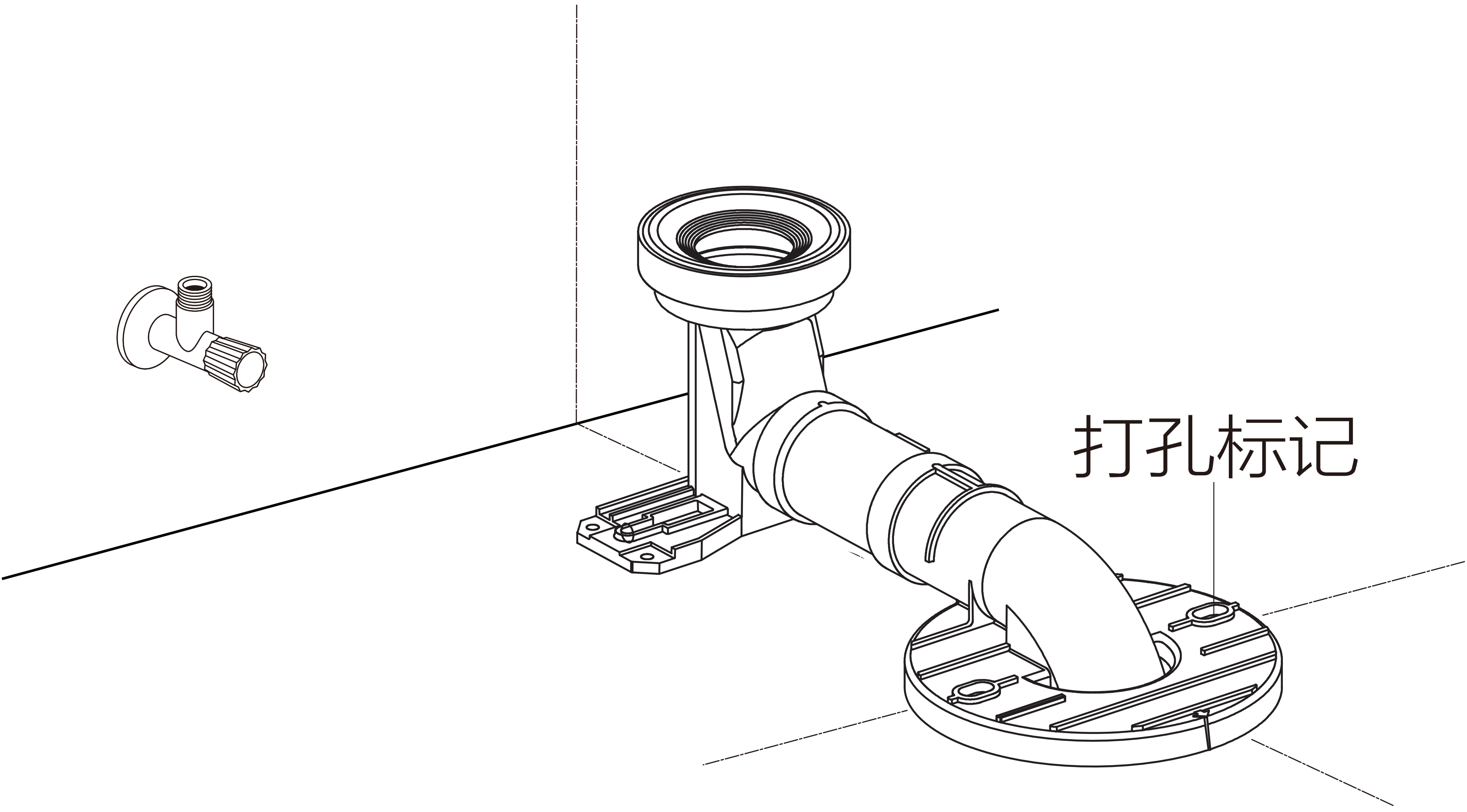
安装必要工具



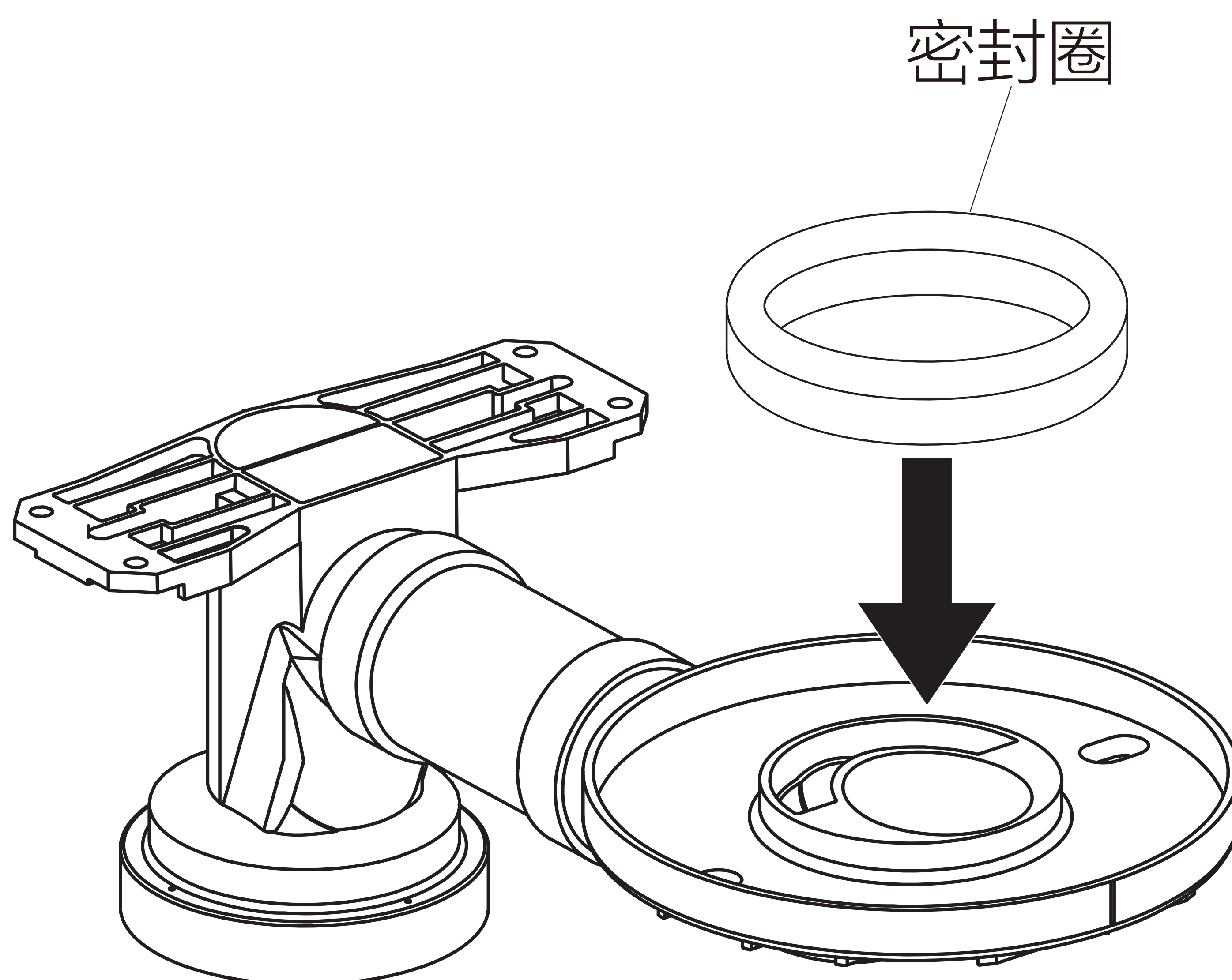
1.如图示，以排水管道为中心，绘制两条中心线；安装进水角阀。



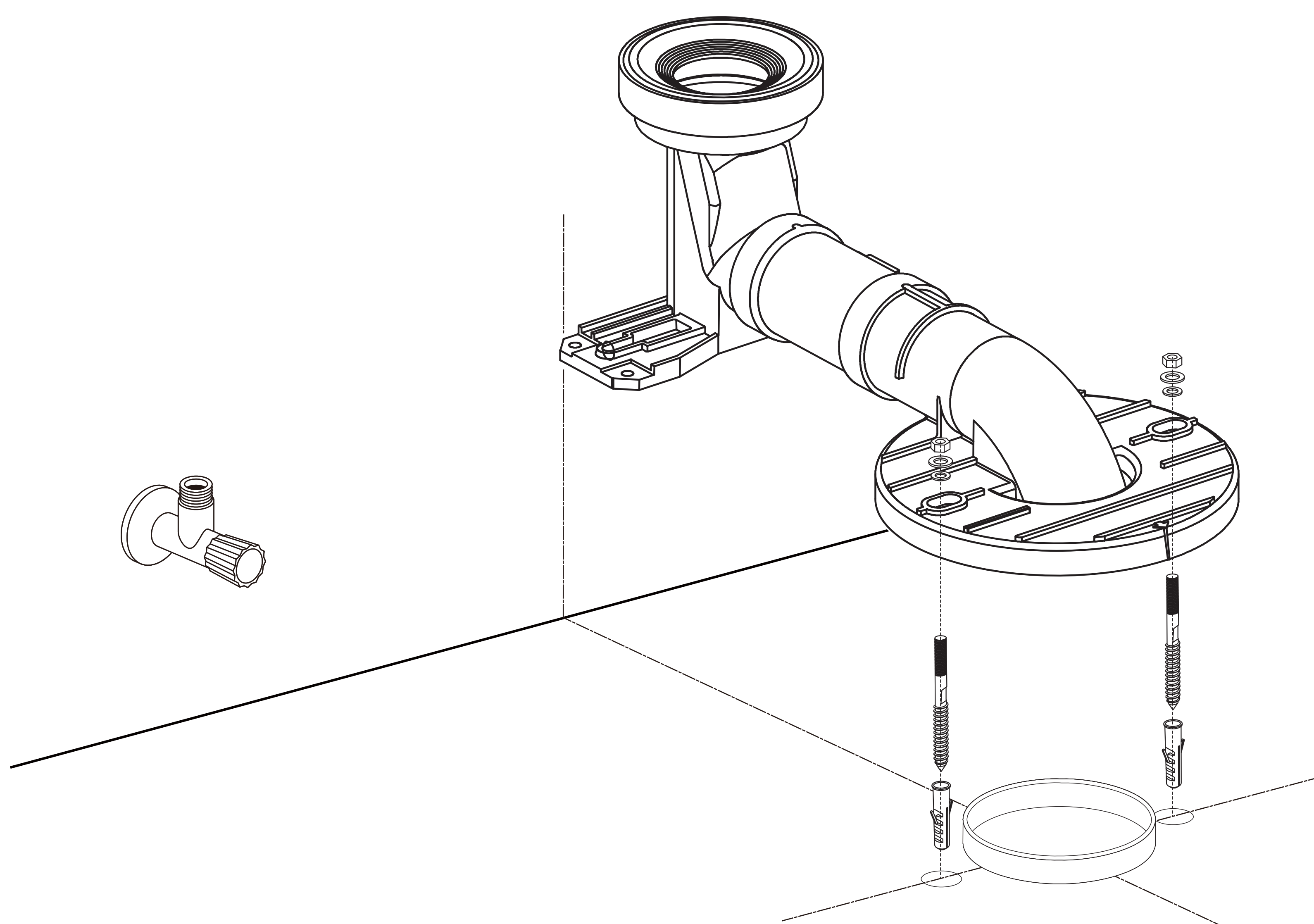
2.首先将移位器与地面横向、纵向中心线保持对齐，然后在做打孔标记。



3. 如图示，安装好密封圈。



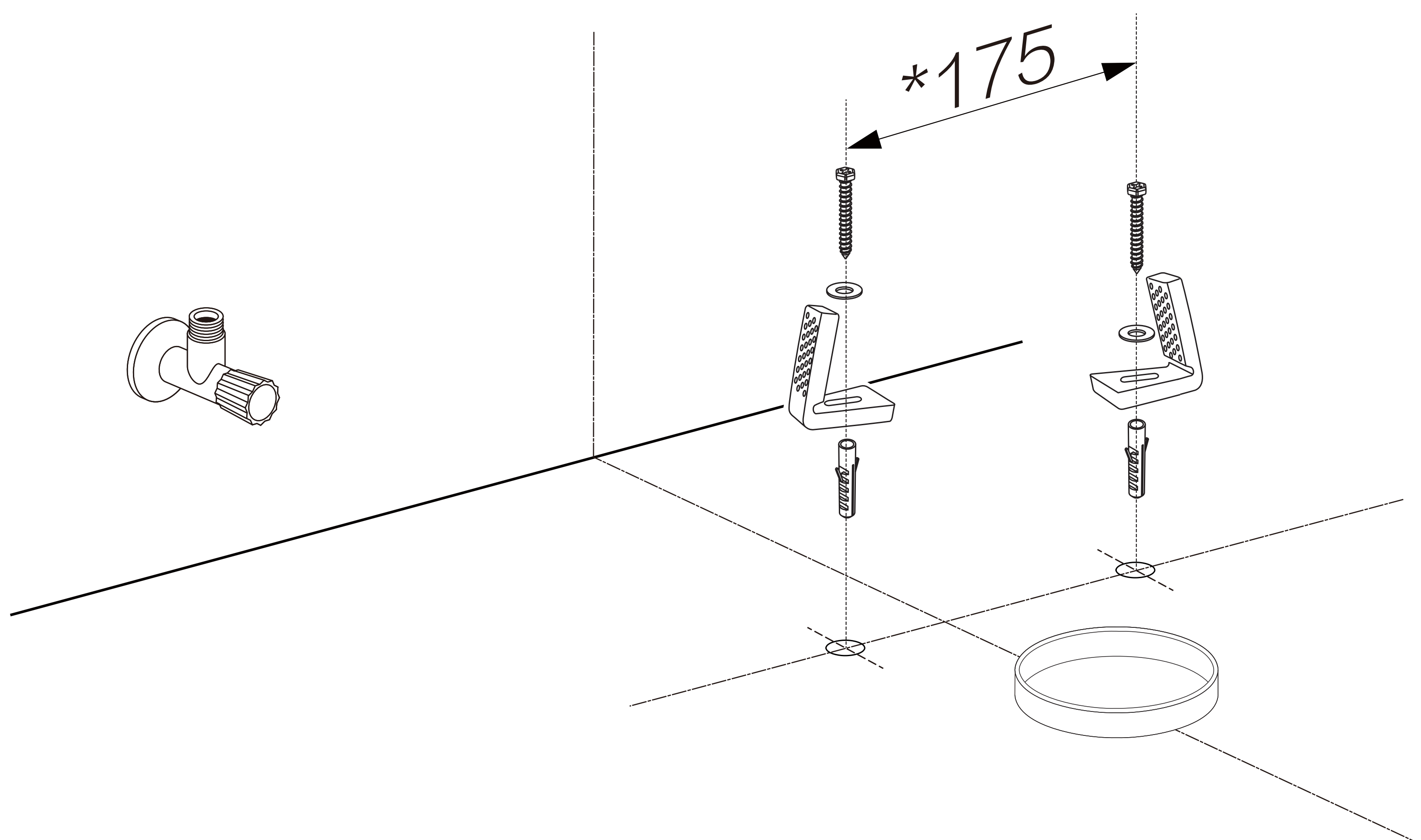
4. 参照做好的标记，钻 $\text{Ø}10 \times 50\text{mm}$ 的孔，塞入膨胀套，旋入安装螺杆，依次套入胶垫、垫片、螺母，并适当旋紧。



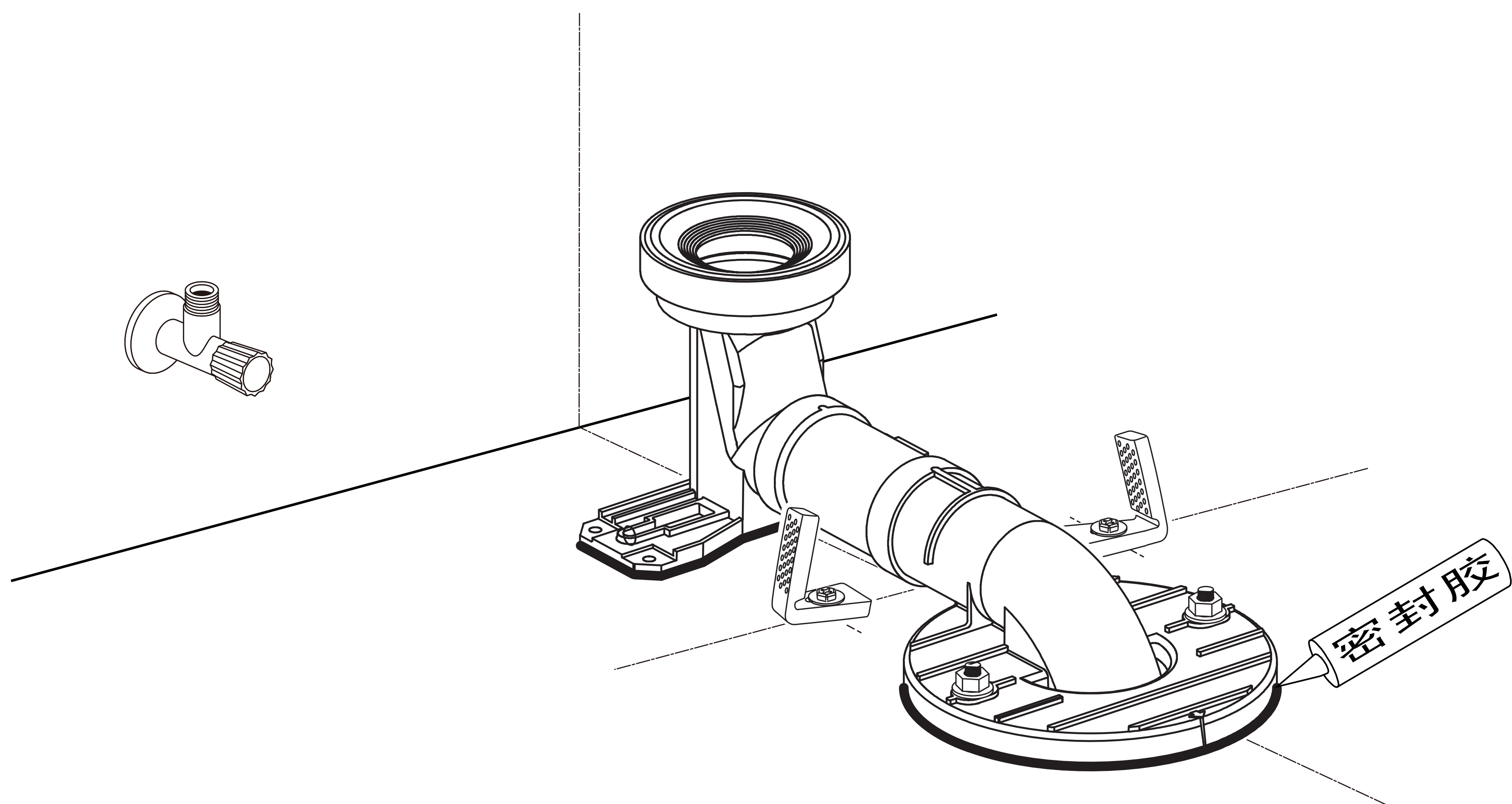
5.首先将坐便器排污管牢固套进移位器套头，建议坐便器背面与墙面留有25mm距离给供水软管通过；在安装固定孔中心，引垂直线到地面作标记，最后移出坐便器。



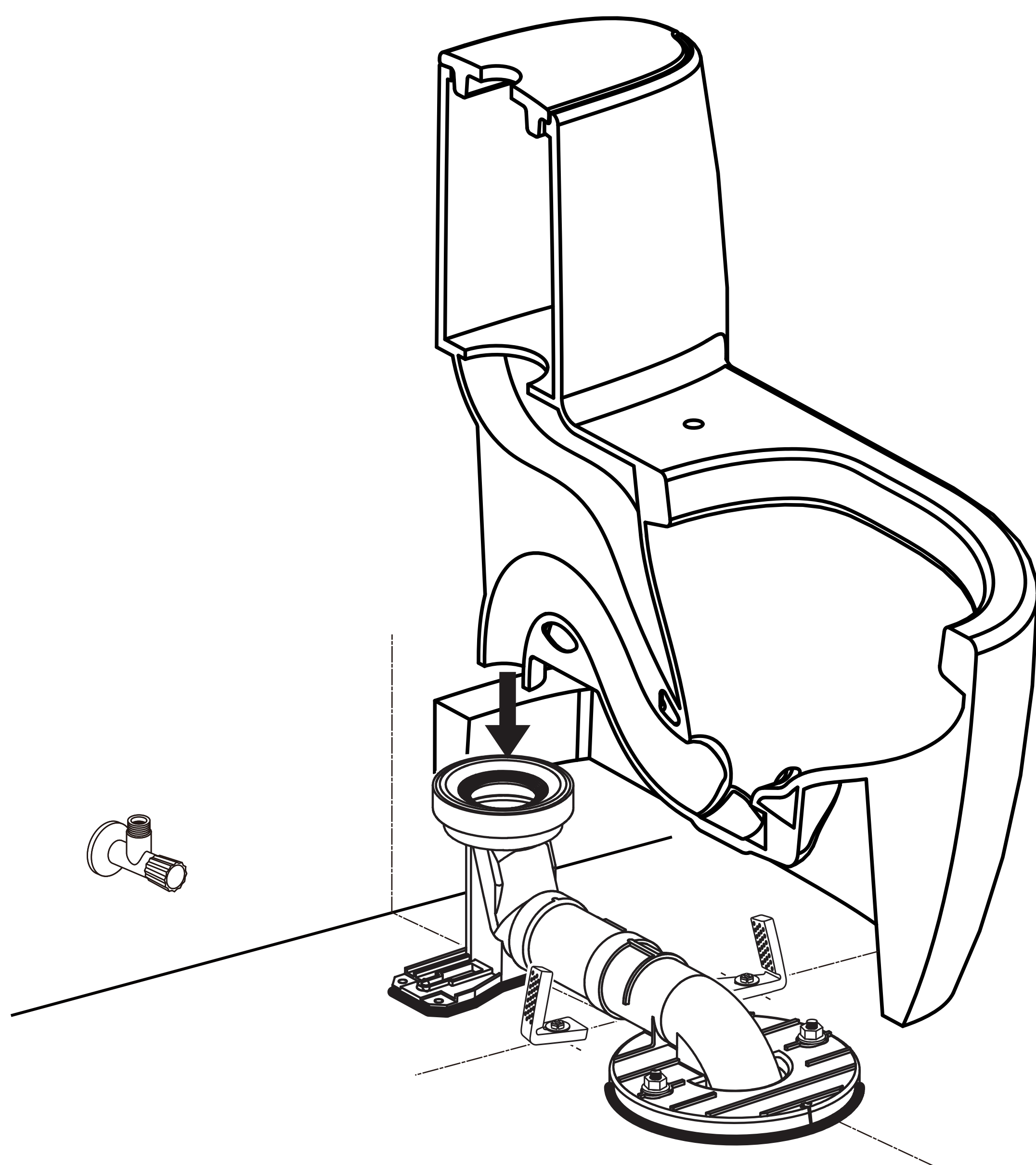
6.如图所示，作好标记，分别钻10X50mm的孔，塞入膨胀套，放上7字块，注意竖边朝外，用地脚螺丝加垫圈，将7字块牢固的固定在地面，不得晃动。



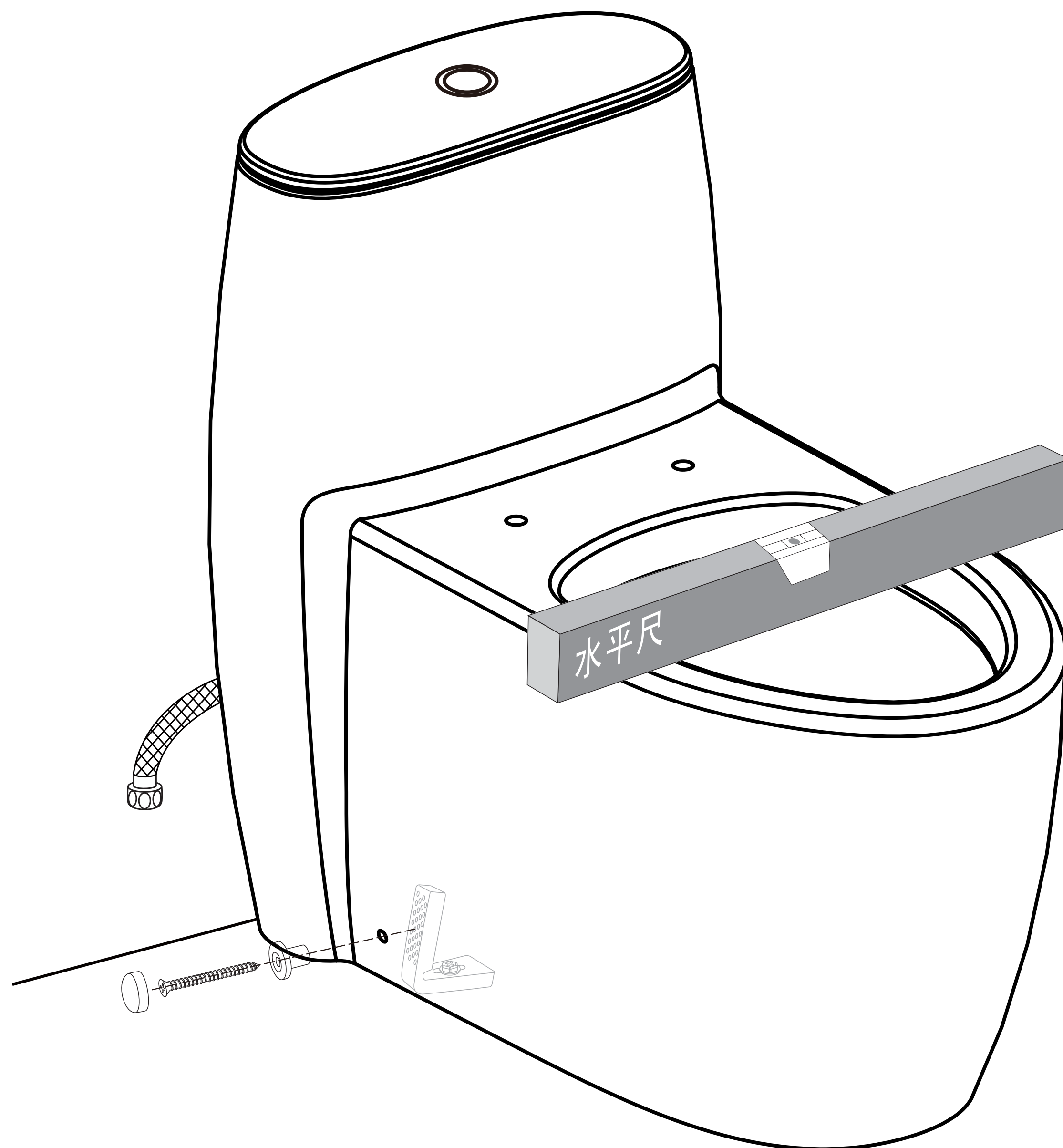
7.用干布将移位器与地面的接触面擦干净后，用防霉密封胶均匀涂抹。



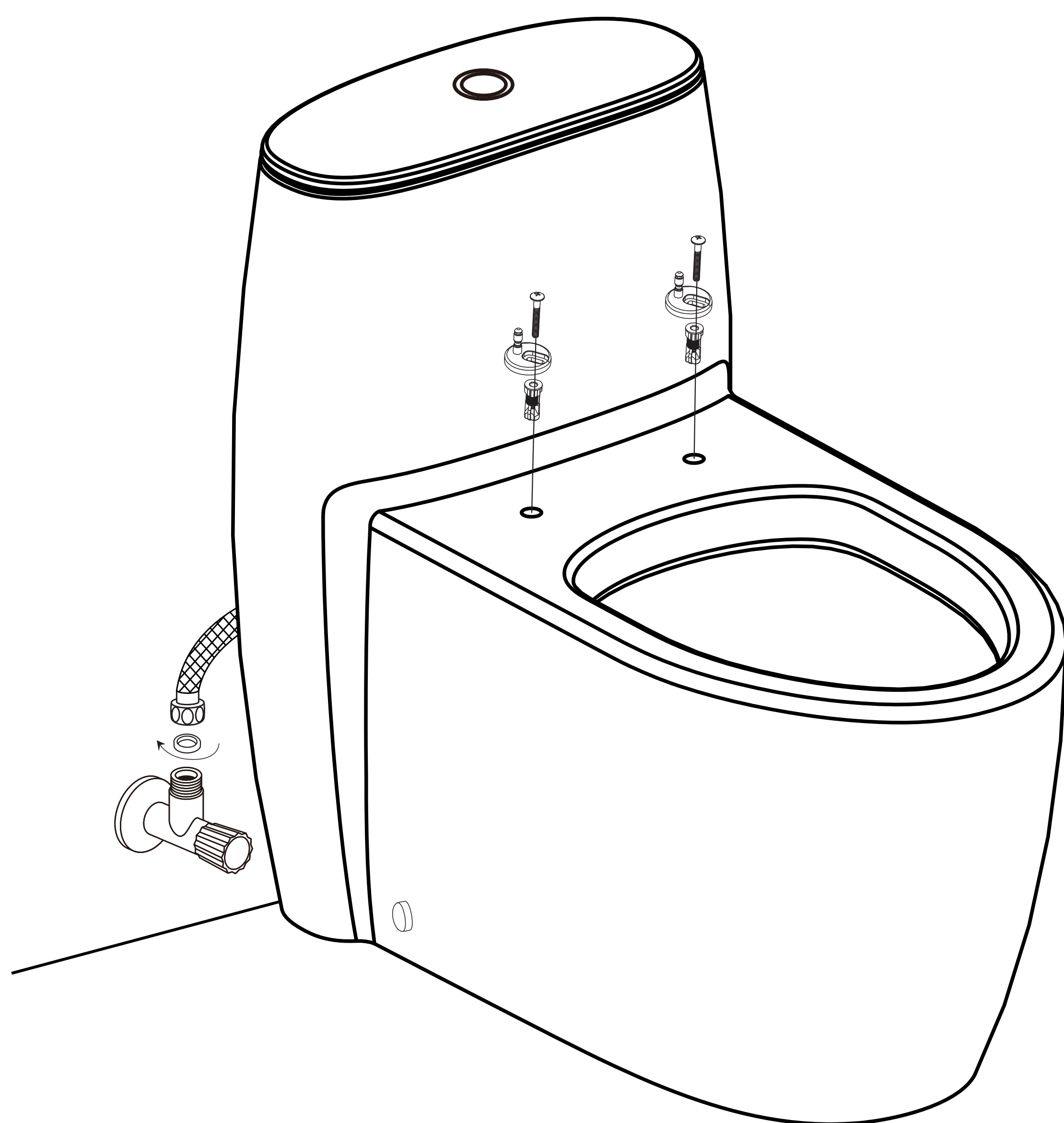
8.首先将进水管与产品进水阀连接，恰当拧紧。然后将坐便器靠近安装墙慢慢放下，使坐便器排污管套头牢固套进移位器套头。



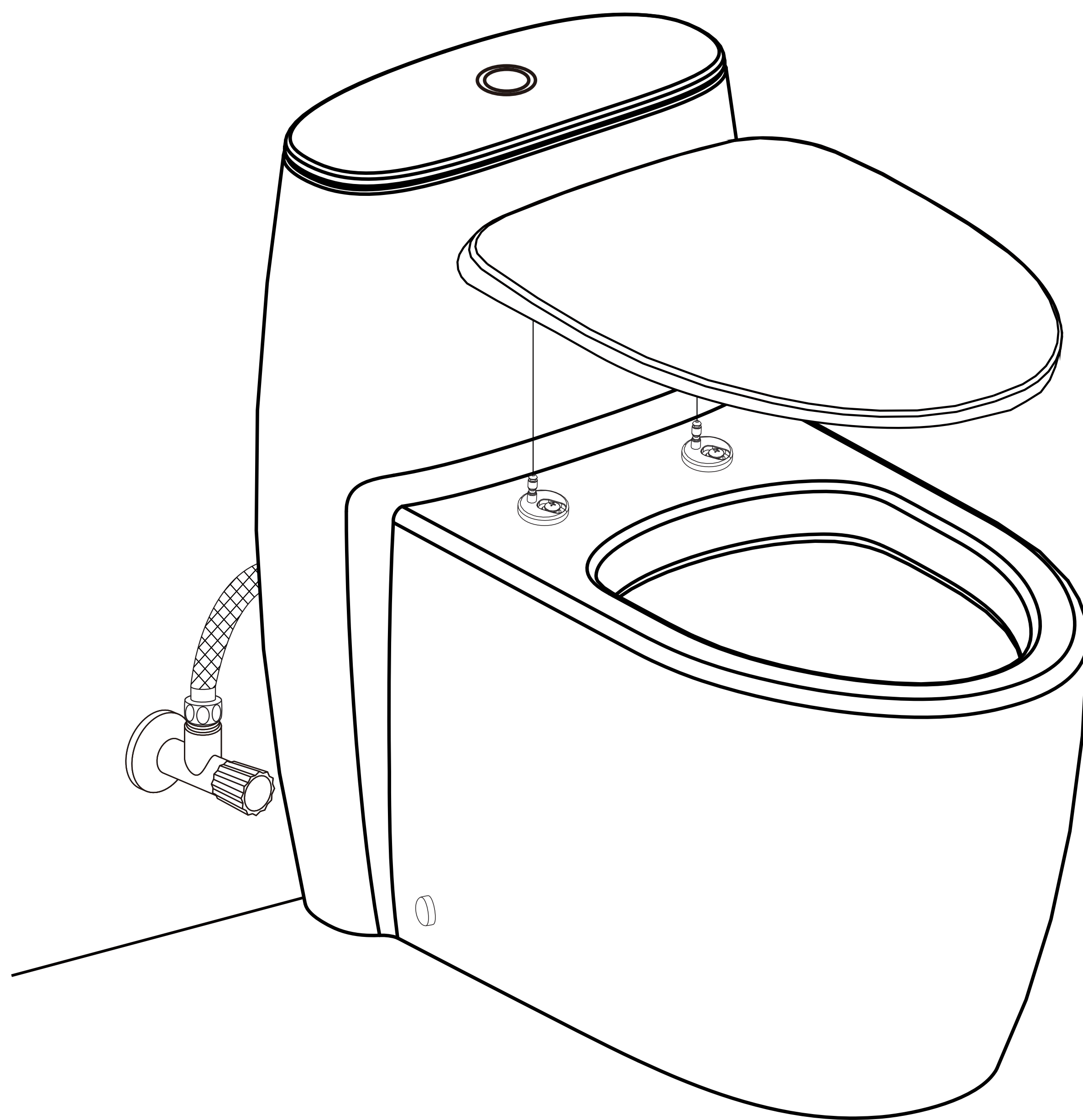
9.在坐便器座圈处放置水平尺，将坐便器调校至水平；用固定螺钉垫上垫圈，穿过坐便器固定孔，旋紧7字块，适当旋紧，盖上装饰帽，两边相同。



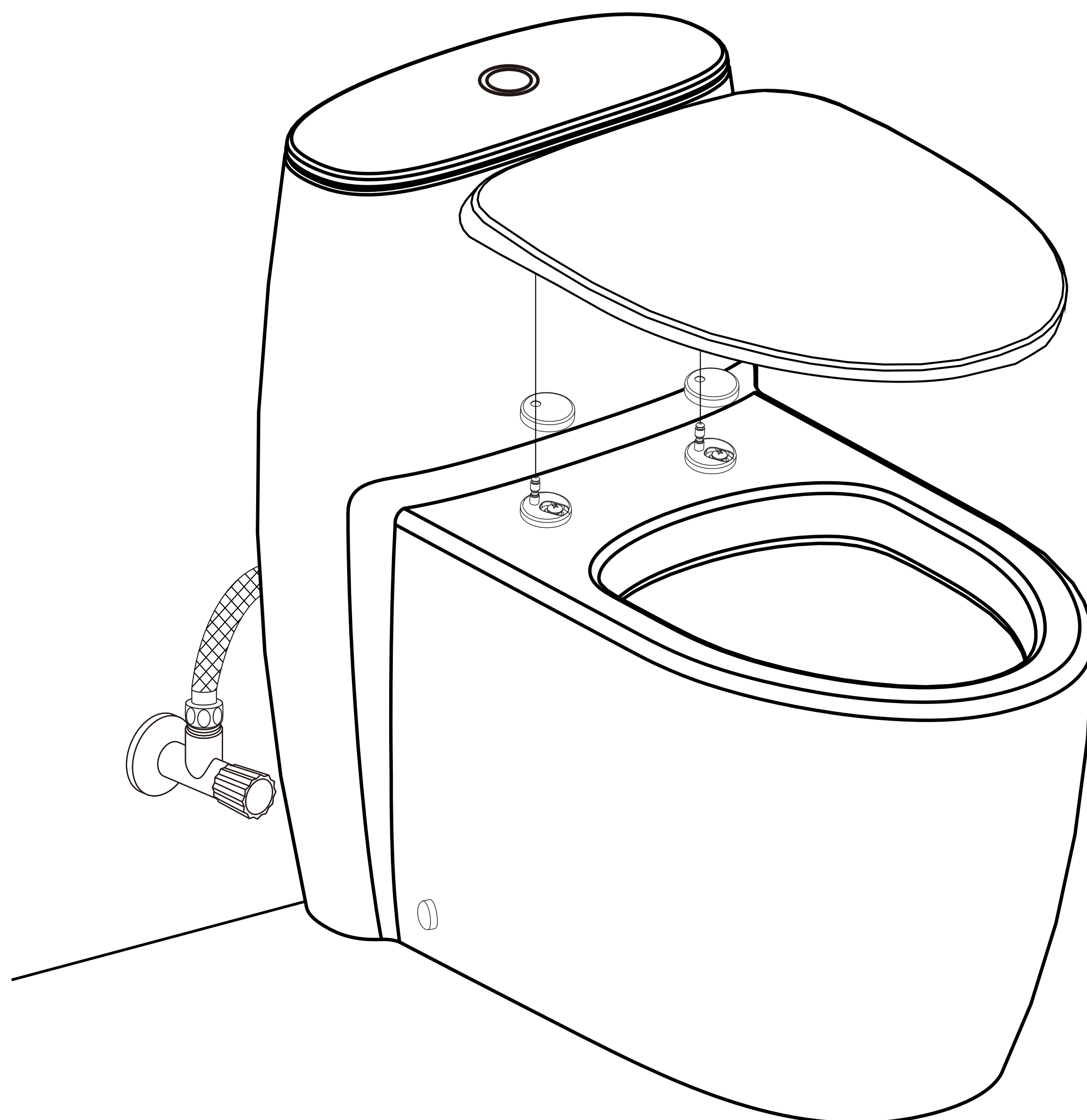
10.如图示，先把进水管与角阀连接，恰当拧紧；将膨胀套塞入坐便器盖板安装孔，后用螺栓穿过支座安装孔，旋入膨胀套。



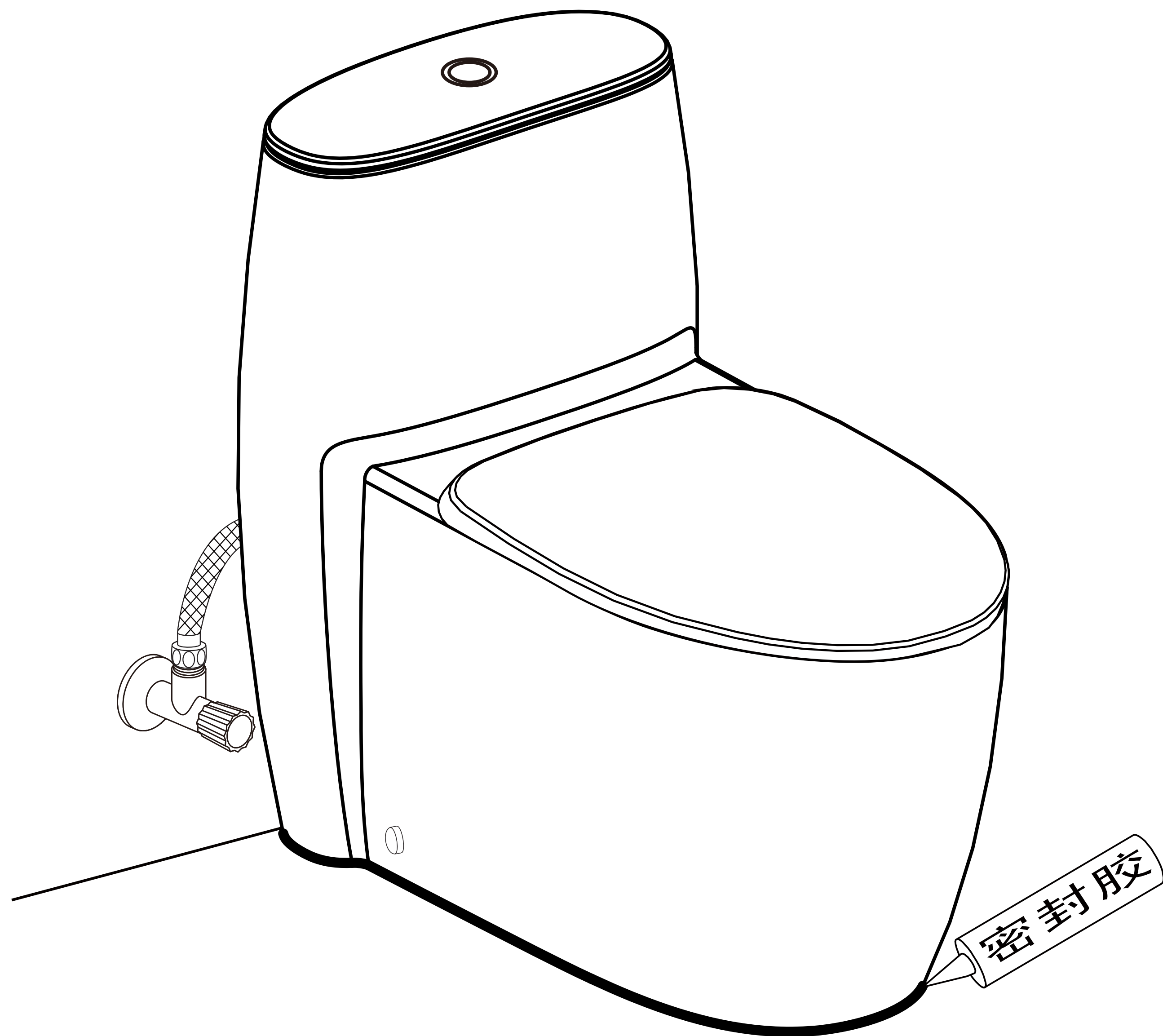
11.如图示，将盖板卡在支座上，调整盖板与坐便器座圈相吻合，后将盖板拆下，旋紧螺栓。



12.如图示，扣上装饰盖，安装盖板。



13.上述操作完成后，用干布将坐便器与地面的接触面再次擦干净，不能有水滴和杂物，然后用防霉密封胶均匀涂抹。



温馨提示：

坐便器安装完成后禁止立即使用，等防霉密封胶凝固后，方可使用。

保持坐便器周围地面的干燥，24小时内不能让坐便器接触水，以免影响防霉密封胶的作用。