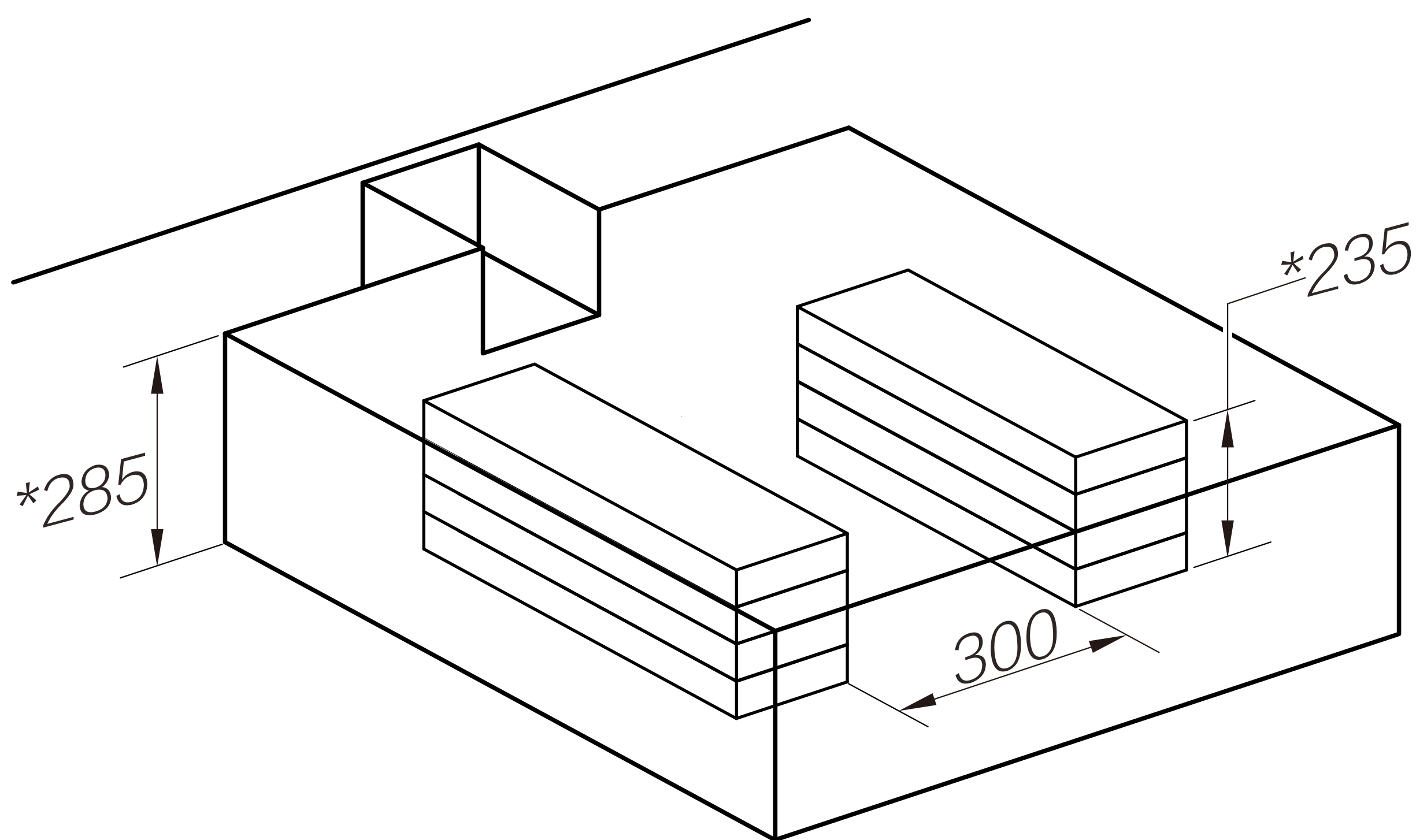


预安装说明

*位建议尺寸
单位: (mm)



- 预留有坑管和给水管路。
- 安装前请务必先打开角阀排水以清理预埋水管内的杂质及污泥，以免堵塞，影响产品功能。
- 禁止使用任何形式的水泥安装蹲便器，否则蹲便器有开裂的可能。
- 请确认地下排水管不含存水弯。