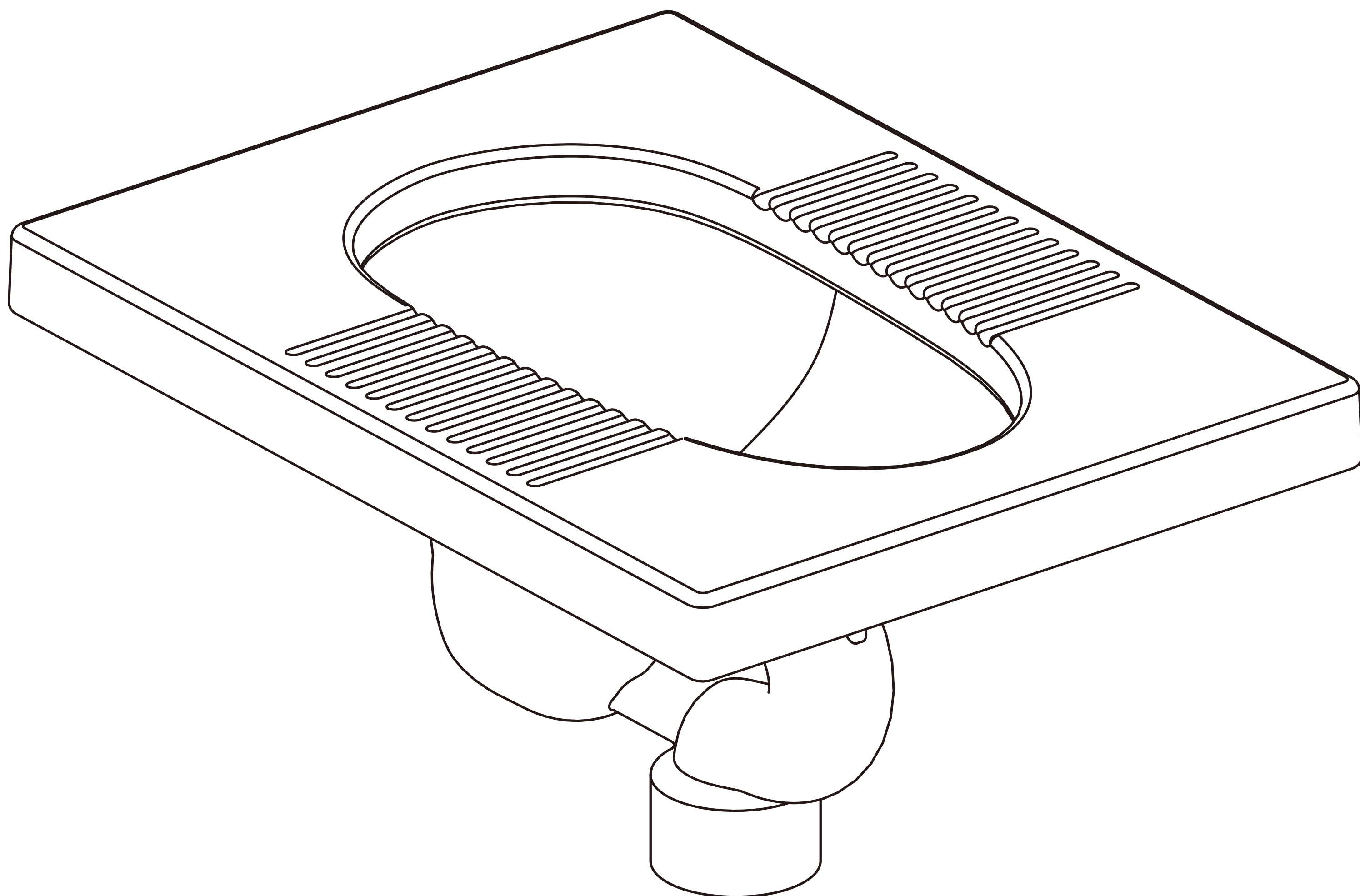


包装清单



附件

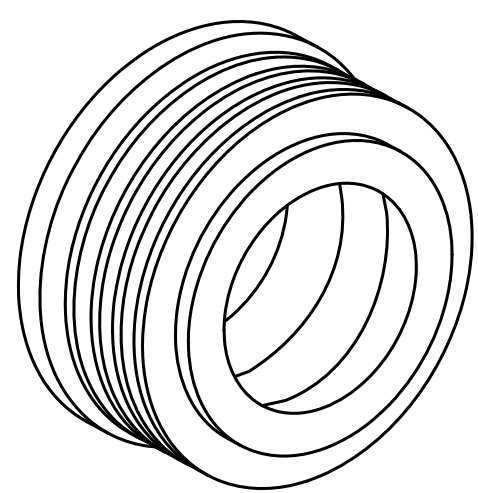
合格证

装箱清单

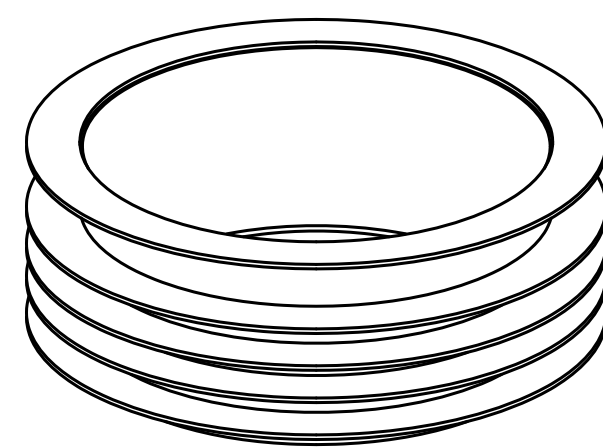
保修卡

说明书

配件

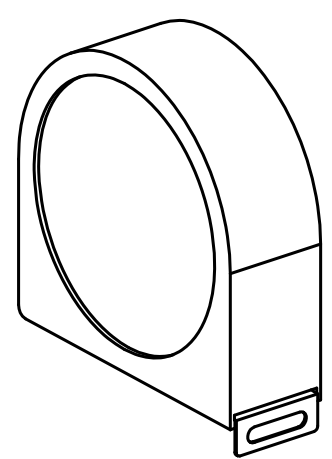


进水口密封圈

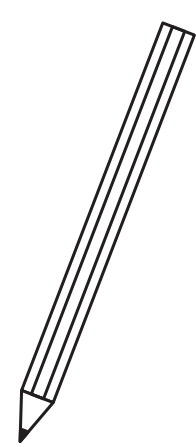


排水口密封圈

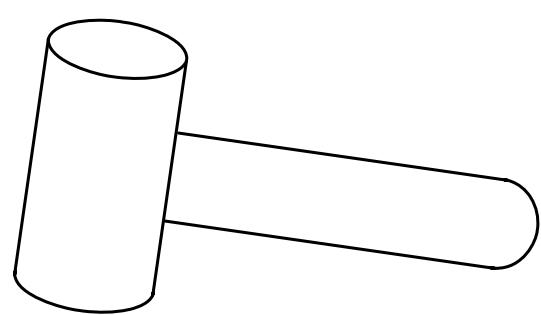
安装必要工具



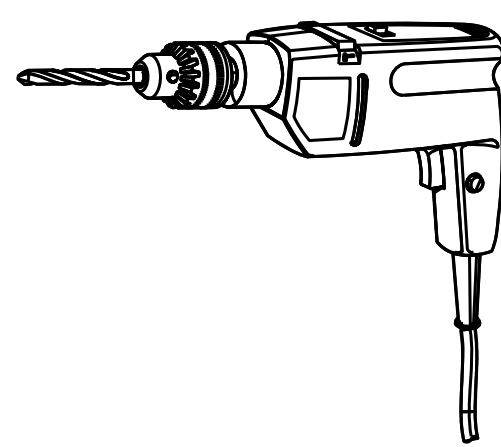
卷尺



笔



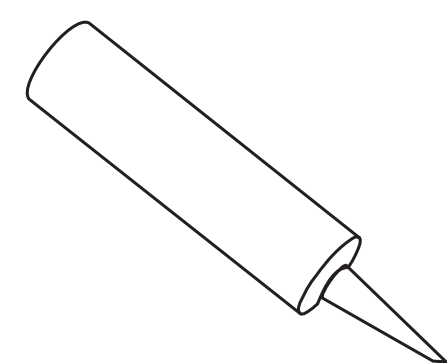
锤子



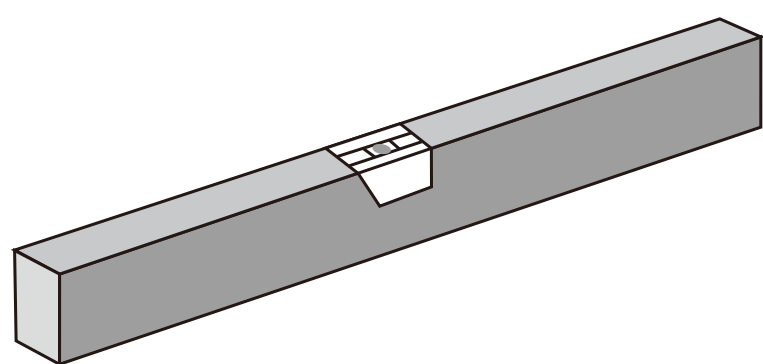
冲击钻



十字螺丝刀

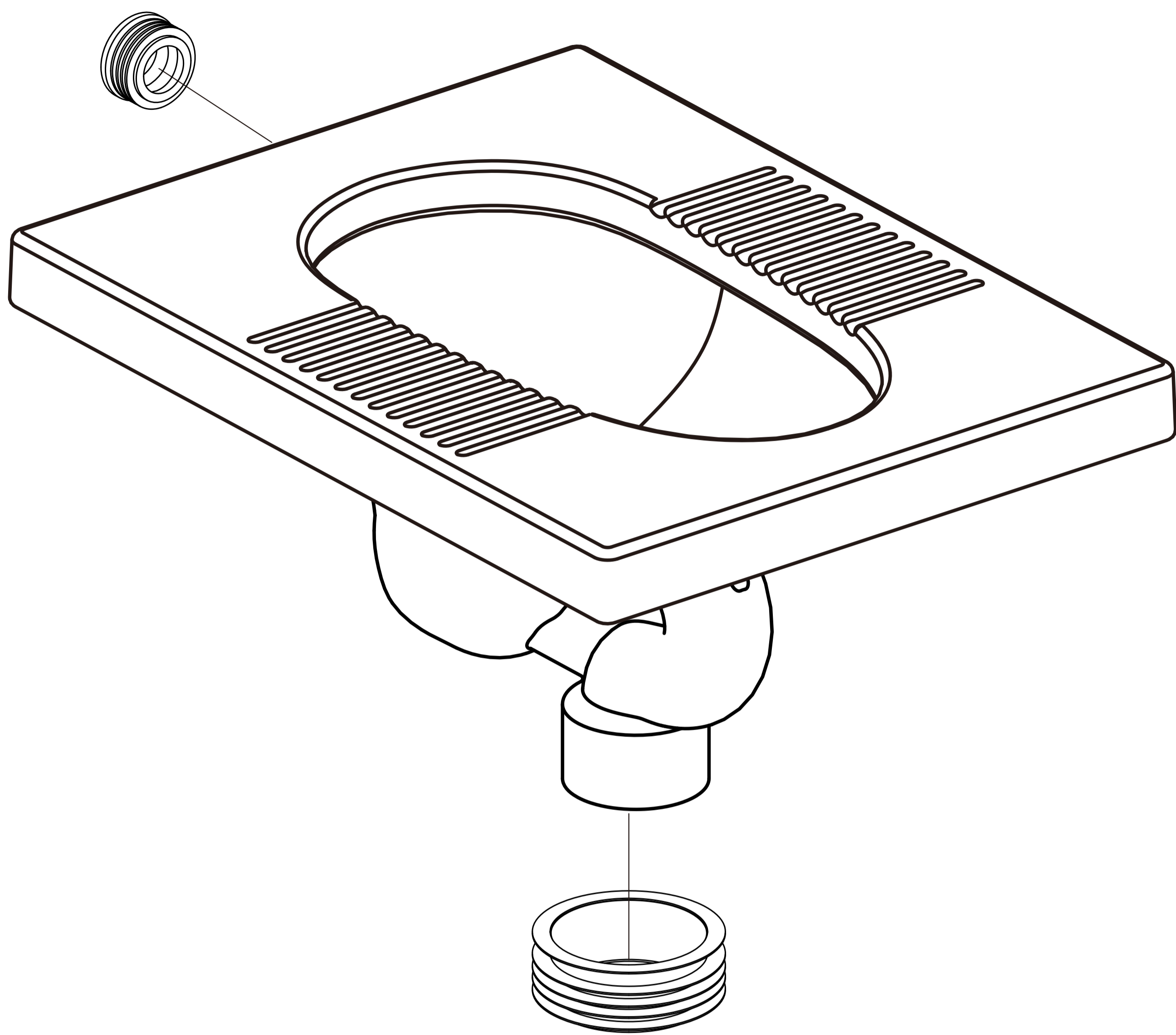


密封胶

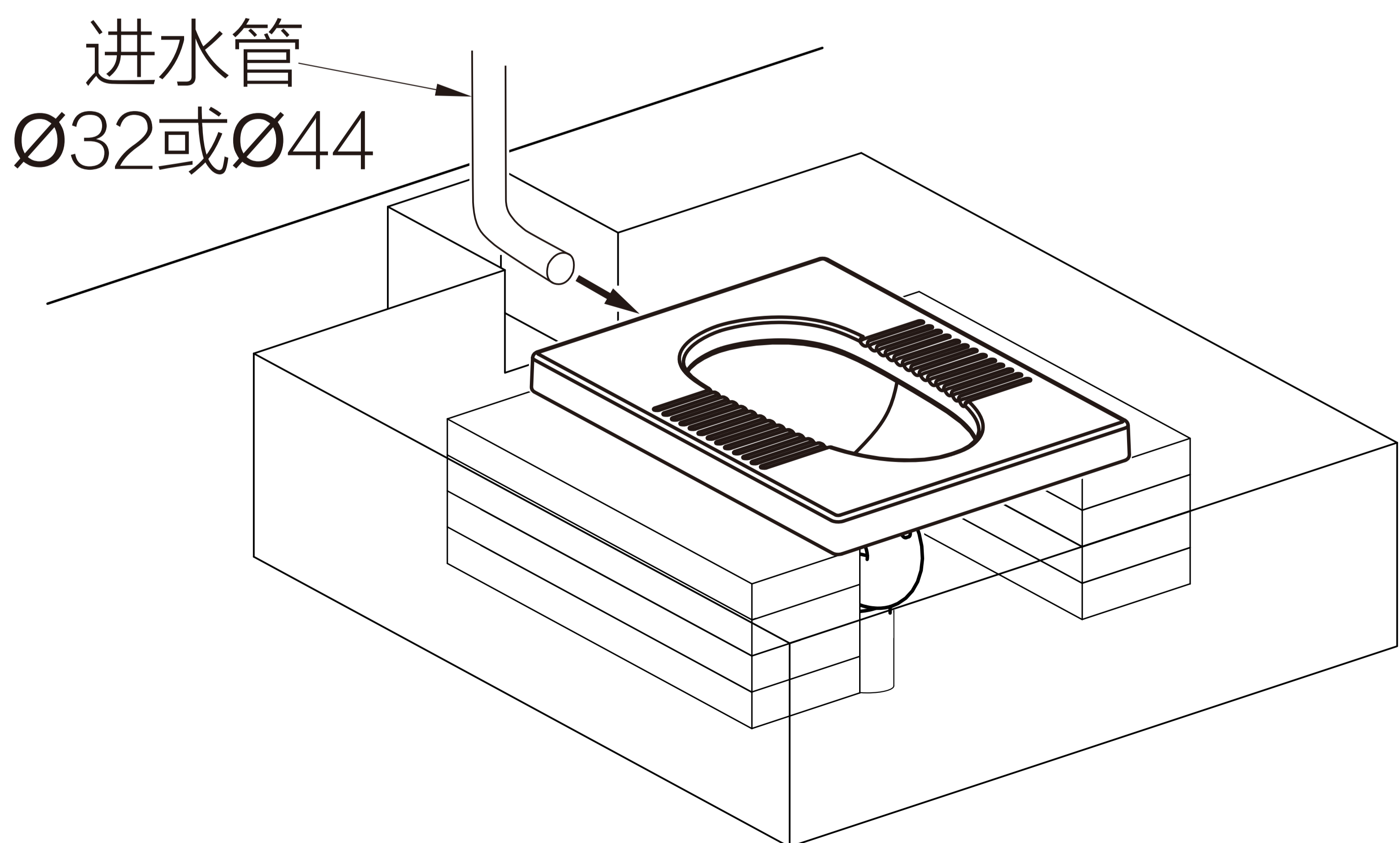


水平尺

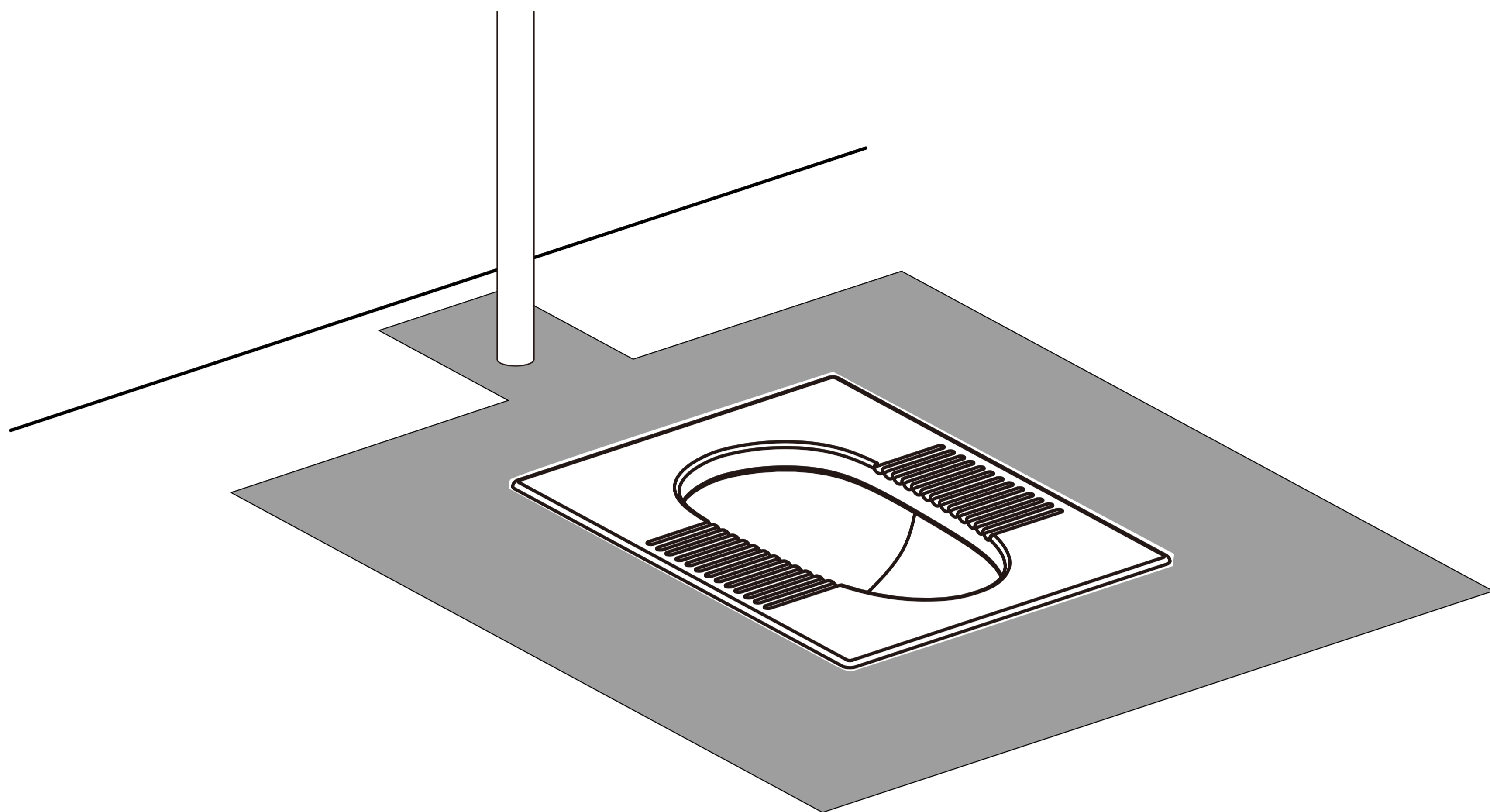
1. 安装进水口密封圈及排水口密封圈。



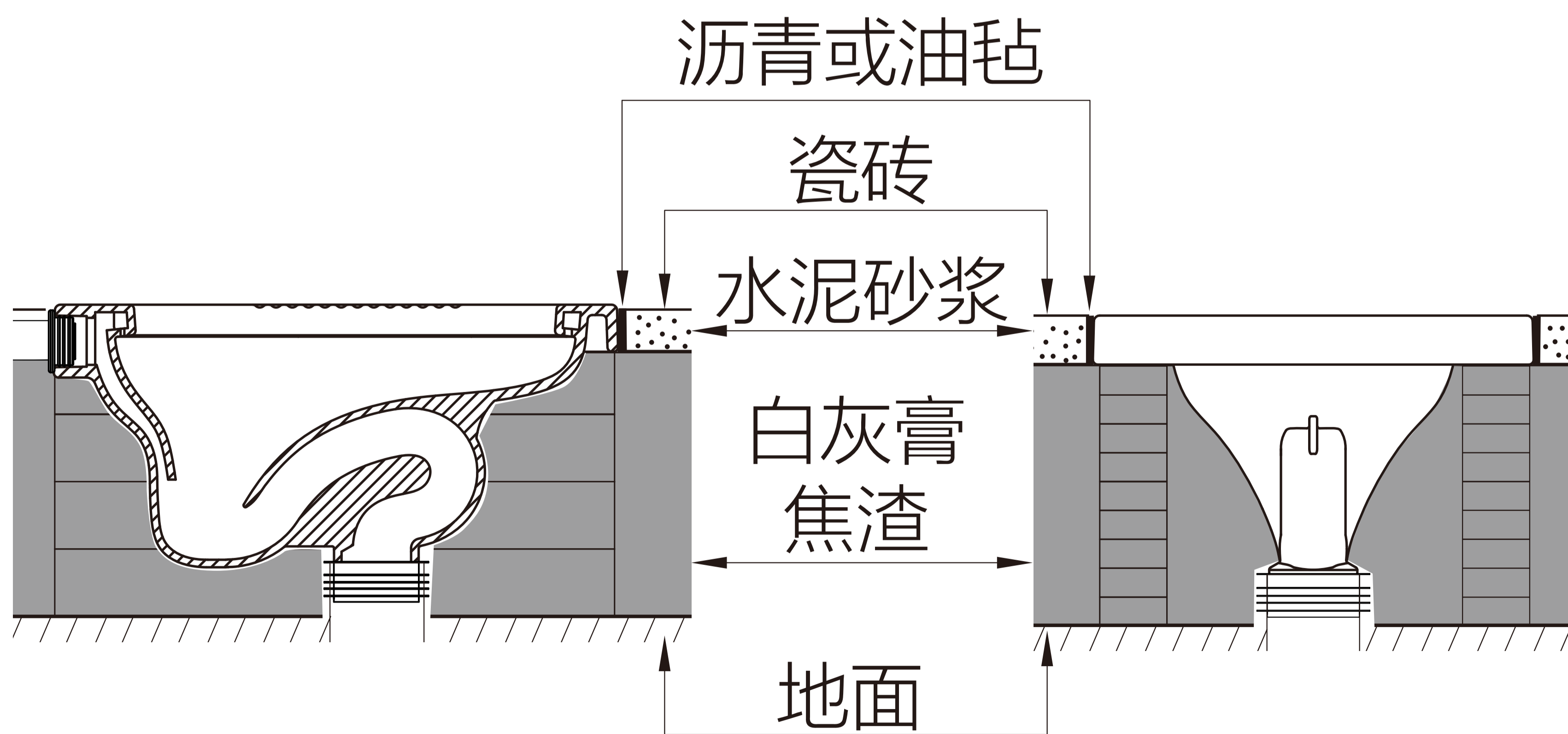
2. 先将蹲便器放入预留安装位置，用砖和水泥砂浆将其架起确认蹲便器排污口插入下水管，然后安装进水管，确认水平。



3.试冲水查看是否漏水，确认无误后；用白灰膏、焦渣等混合物将蹲便器便表面以下的空隙填满。（预留地砖厚度）



4.蹲便器与混水泥砂浆接触部分须有3mm以上沥青或油毡等弹性材料，防止因水泥膨胀导致便器破裂。



5. 铺砖、打胶。

