

说明书封面 (此封面不列入说明书印刷范围内)

变更履历

版本	变更日期	变更内容
A0		旧商品码 U003-0101 旧物料号224019700200
A1	20200611	说明书封底变更
A2	20211020	挂墙孔到排污管高度由465变更为475 产品标准由GB6952变更为GB/T 6952

注意事项及印刷要求

尺寸：宽142.5*高210mm(单页尺寸)
封面的纸张要求：200g 铜版纸 内页127克铜版纸
封面印刷颜色：封面印刷颜色 K=80 说明书内容印刷颜色 K=90
印刷要求：版面墨色饱和，内容清晰、无污点、破裂、起皱等不良现象
中间的虚线是折线 红色虚线及尺寸为示意不印刷
本说明书有封面、内容、封底组成，内容为双面复印，装订成书本形式。

设计		产品编号	U003-0101	版次	A2
产品经理		产品名称	克莱拉挂墙小便斗	日期	210913
市场部		说明书编号	224019700205	规格	
品管		备注			
审核		AXENT 厦门优胜卫厨科技有限公司 AXENT(Xiamen) Corporation Ltd			
批准					

USER MANUAL

用户手册

Wall Hung Urinal
挂墙小便斗

U003-0101 克莱拉

感谢您的信任

衷心感谢您购买AXENT产品，在您使用产品之前，您可以从本手册中了解有关产品使用方法等重要事项。

请您遵循说明书中的记载事项。

请在阅读后，与保修卡、安装说明书一起妥善保管，以备日后需要时查阅。

本手册的插图仅为示意，具体请以产品实物为准。

本手册含【安装说明】

我们期待您能通过本手册掌握AXENT产品的使用方法。

为确保该产品能提供最佳的功能及保证您的人身安全。

我们请您：

在首次使用之前，认真阅读本操作说明，并遵循安全提示！

温馨提示

欢迎使用**AXENT**品牌产品

安装前温馨提示

请仔细阅读说明书，以便熟悉所需的工具、配件及安装步骤，避免由于安装不当造成不必要的损失。本说明书所载之相关资料，乃以印刷产品之最新状况为依据，对于产品特性、包装及供应情形，本公司保留随时修改之权利，恕不另行通知。

请小心打开您的产品，并请参考零件表，清点相关配件、检查产品状况是否良好。

安装前，卫生间墙、地砖已完成施工。

请遵守当地所有给排水及建筑规定。

在墙壁上打安装孔之前，应检查墙后是否有电线和水管。

本说明书的部件尺寸为标定值，误差符合GB/T 6952之规定。

温馨提示

禁止在非承重墙或空心墙壁上安装产品，否则因墙体破裂而造成的损失，本公司一律不承担任何责任。

安装工作请委托给专业施工人员，如因人为失误而造成的损失，本公司一律不承担任何责任。

请勿将燃烧物和易燃物丢进小便斗或置于产品附近。

日常保洁事项

为使您能安全、卫生地使用小便斗，请您遵照以下指示进行小便斗的清理和维护；

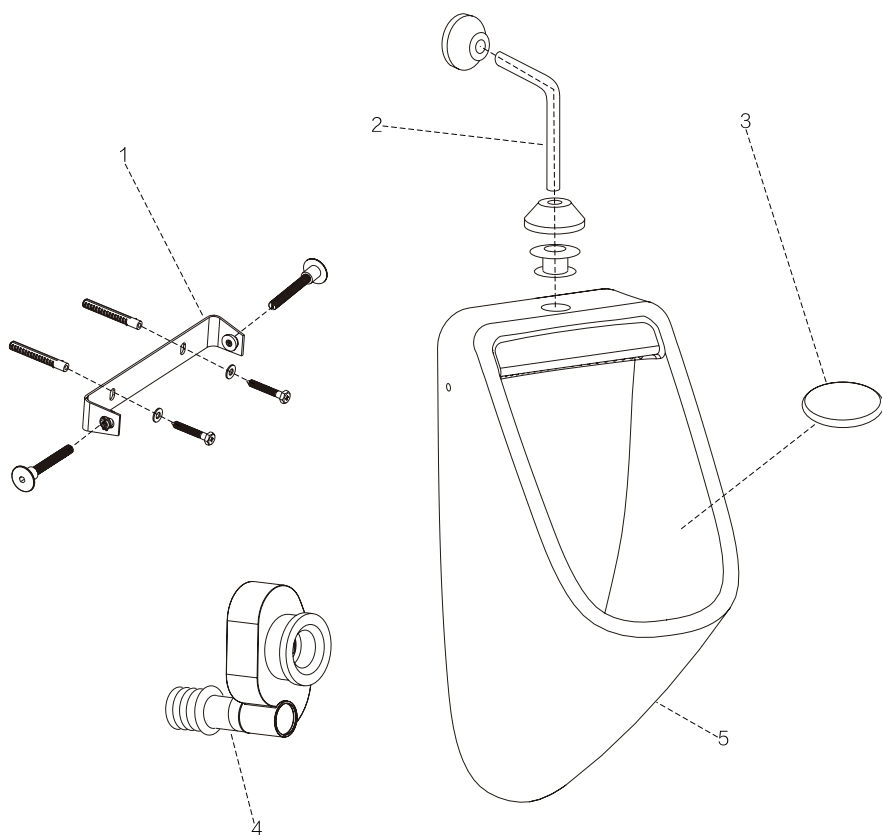
建议时常清洗。

请勿用钢丝刷之类用品清洗，以防磨损小便斗表面。

注意避免硬物擦刮，碰撞表面。

产品简图

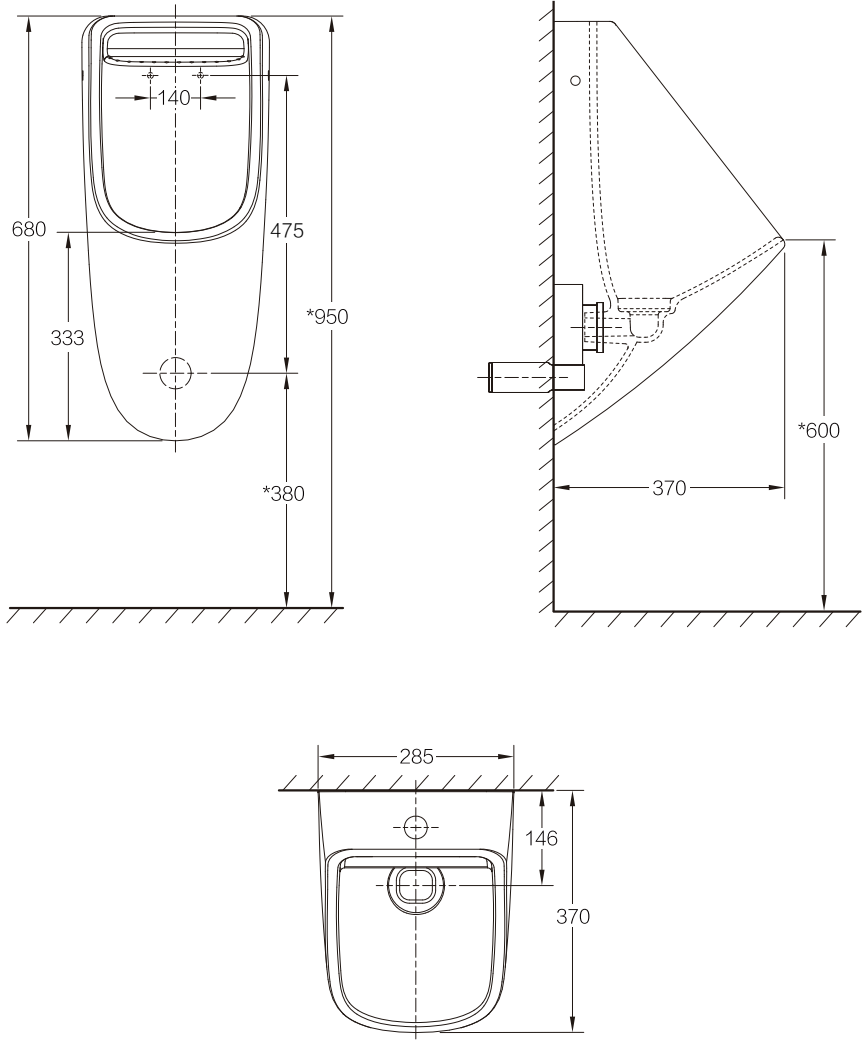
代号	名称	数量
1	挂墙安装板	1
2	进水组件	1
3	陶瓷装饰盖	1
4	排污管	1
5	小便斗本体	1



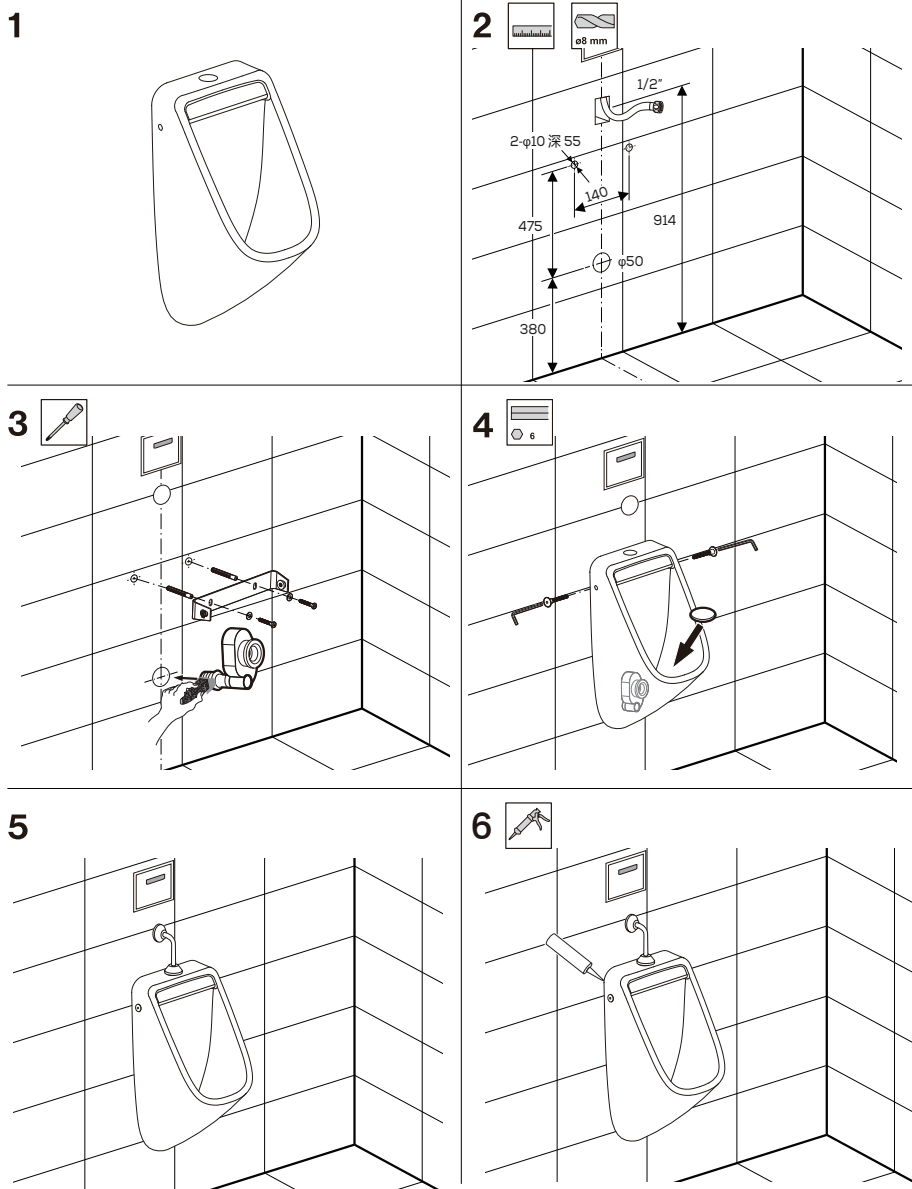
产品图

产品尺寸图

(单位:mm)



安装范例（注：以下安装产品图为示意图，具体以实物为准）



故障排除表

故障排除表

常见故障	故障原因	处理方法
不出水	电池电能耗尽（电池供电产品）	更换新电池
	停水	等待来水
	过滤网太脏造成於堵	清洗过滤网
	水压不再适用范围	提升水压
不关水	电池湿水引起线路短路	更换线路板
	感应窗有污垢	擦除污垢
关水后有少量水流出	电磁阀漏水	检查电磁阀
	过滤网太脏	清洗过滤网
	电磁阀里面有杂质	清洗电磁阀
出水量太小	水量调节太小	将水量调节钮调整大些
	过滤网太脏	清洗过滤网
	水压太低	提升水压
	电磁阀内的开关片出水孔有异物	清除开关片出水口的异物
出水量太大	水量调节太大	将水量调节钮调整小些
	水压太高	请参照产品规格表
感应指示灯不亮	指示灯已坏	更换指示灯或电路板
	空中插的电源插入线插脚接触不良	拔出空中插，用针头推出该插脚再用钳子重新钳紧插脚
	线路板、信号线或感应探头湿水	用冷风吹干或空气中晾干
	电池没电	更换电池
	电池接触不良	检查电池连接线各部位
电池使用时间短	使用假劣电池、过期电池或电池潮湿	重新更换规定电池

保修卡

尊敬的用户：

感谢您选用 **AXENT** 产品！在使用中出现问题时，请您按产品说明书的简单故障排除自行检查。当您无法排除时，请及时与经销商或本公司在当地指定的维修中心取得联系。

一、信息资料

客户信息	客户名称				
	地址				
	电话				
经销商信息	名称				
	电话				
型 号		产品系列号			
购买日期	(年)	(月)	(日)	保修期	自购买日起免费保修1年

二、保修卡注意事项

- 1、保修卡的内容请填写完整；
- 2、保修卡和发票是享受保修的重要依据。保修期内产品出现故障，经销商或本公司售后服务人员维修时，请您出示保修卡和发票；
- 3、保修卡无法补发，请您妥善保管好。

三、免费维修规定：

保修期内，按照使用说明书、注意事项等内容正常使用范围内出现故障的，本公司将免费维修。

四、下列情况不属于免费维修服务范围，需有偿维修

- 1、超出保修期的；
- 2、保修期内无法出示有效的发票和保修卡的；
- 3、购买后因运输、碰撞等引起的故障或损坏的；
- 4、保修期内，人为非正常使用或者自然灾害造成的故障和损害，如火灾、地震、洪水、闪电或者环境污染和非正常电压等造成产品故障或损坏的；
- 5、由于用户的原因或责任，自行分拆、改装或维修造成产品故障或损坏的；
- 6、使用中违反保养规定而引起故障或损毁的（如不按保养要求使用清洁剂或擦拭保养方式不当等因素造成的）；
- 7、由于沙子、杂质等原因造成消耗品（如密封圈等）或产品出现故障或损坏的；
- 8、根据客户要求要求进行二次移位的；
- 9、作为商业用途的。

AXENT

Tel: 800 820 9880 400 888 9880
E-mail: service@axentbath.com www.axentbath.com