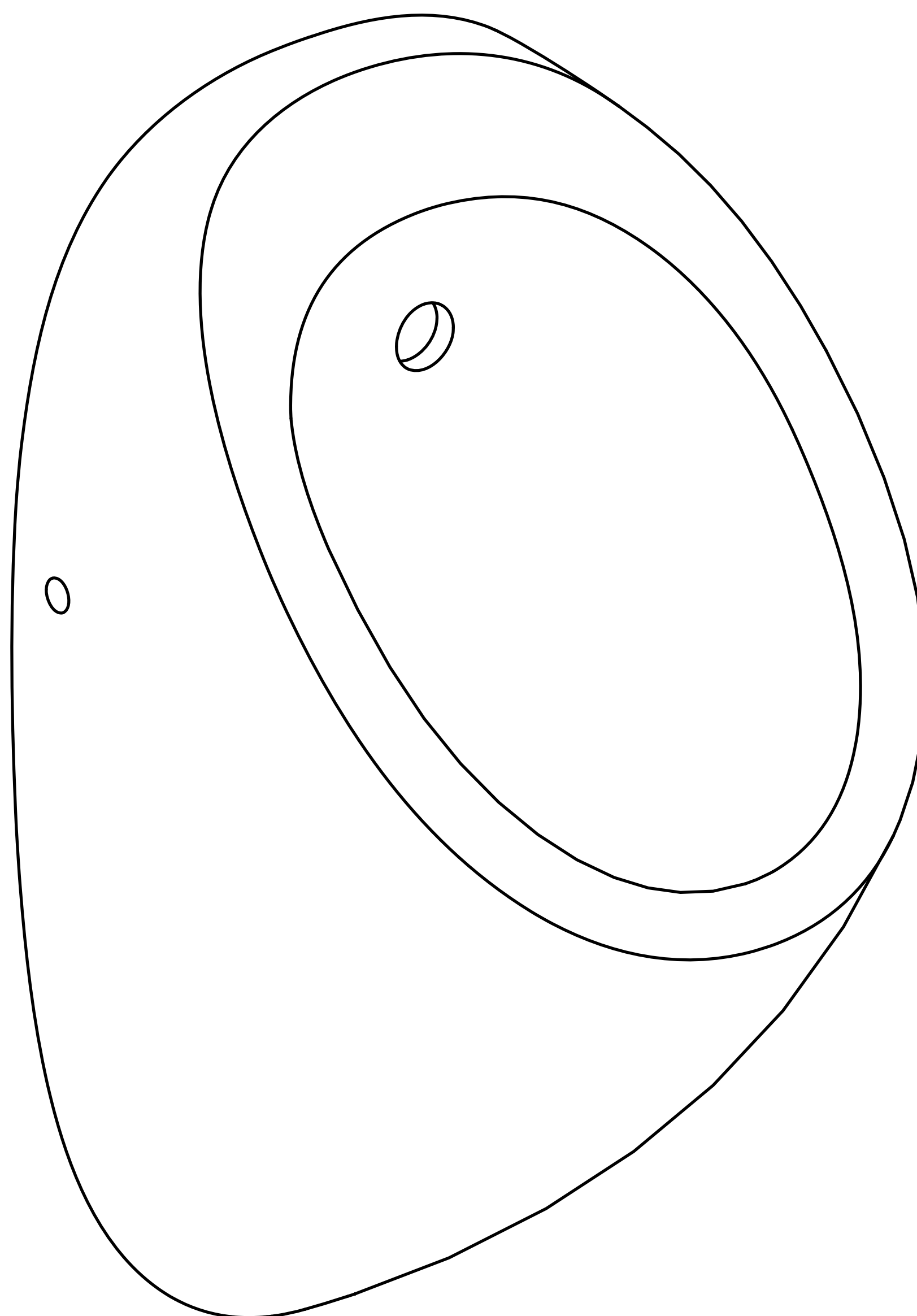


包装清单



附件

合格证

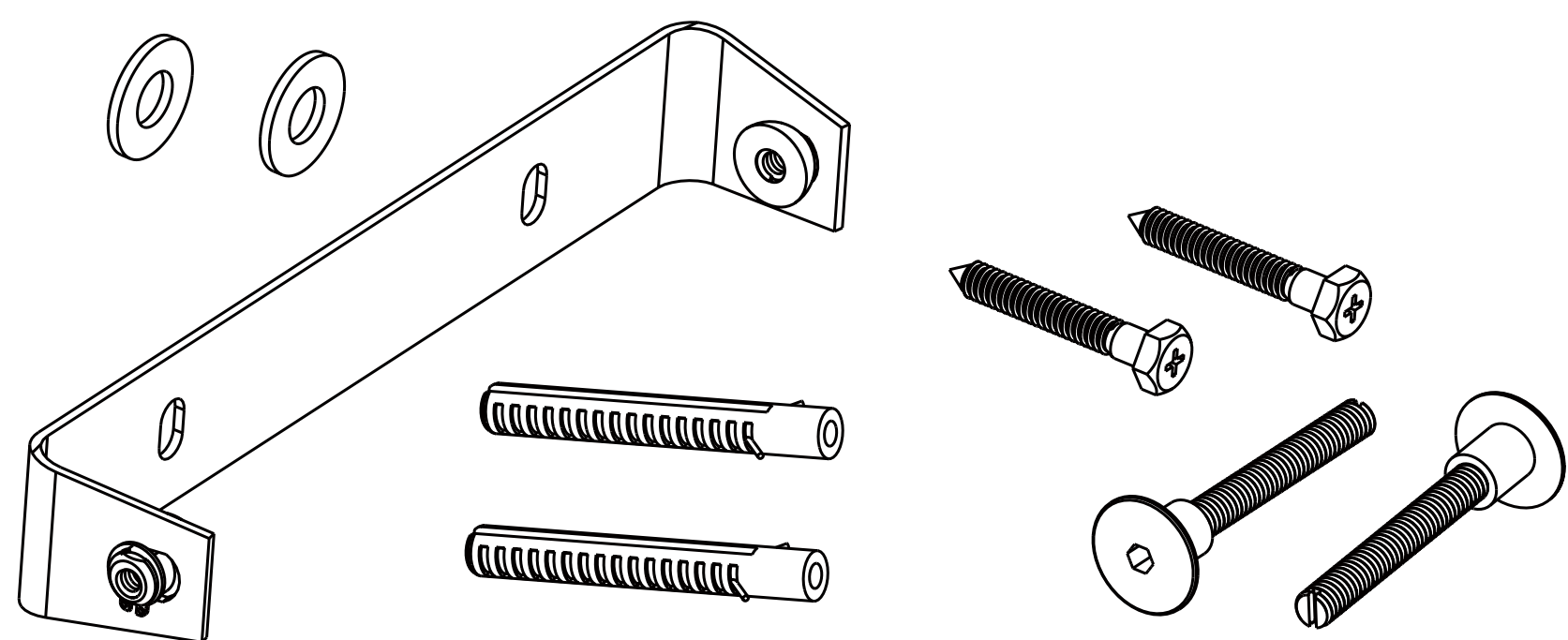
装箱清单

保修卡

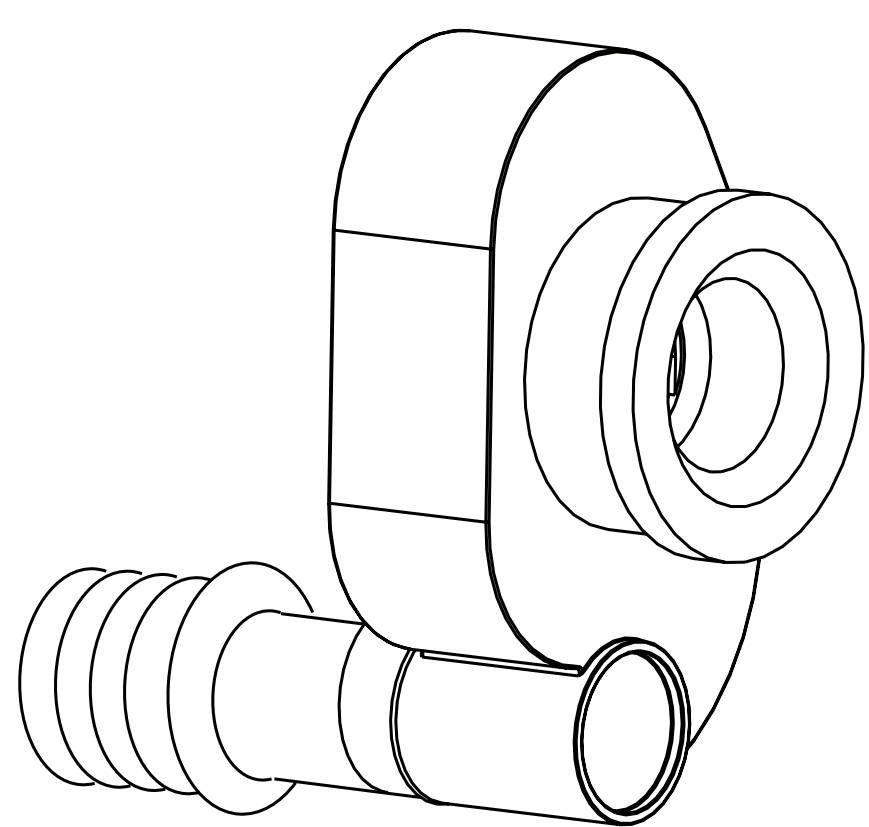
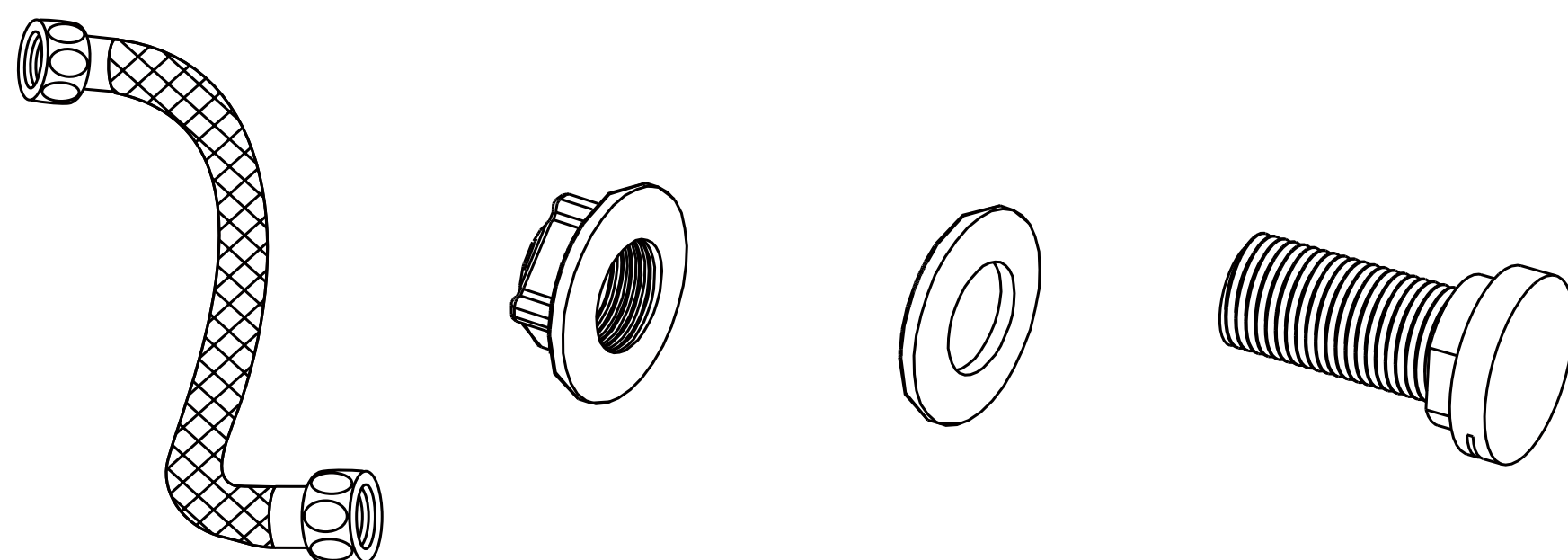
说明书

配件

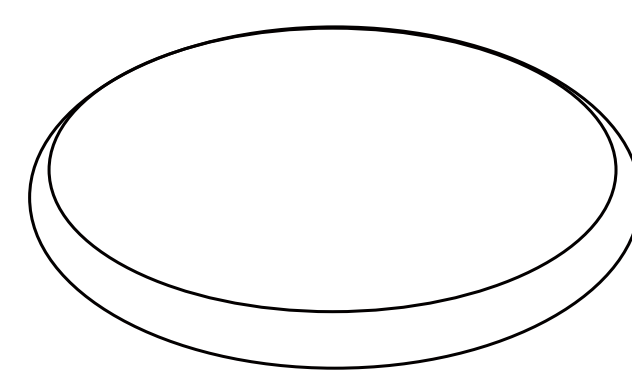
挂墙板组件



喷嘴组件

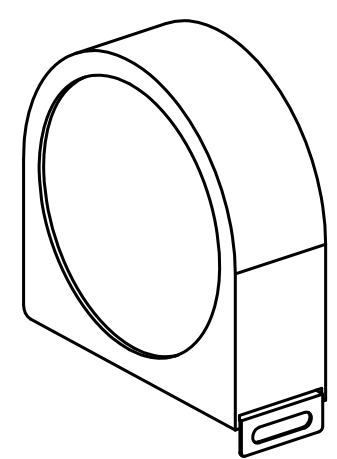


排污管

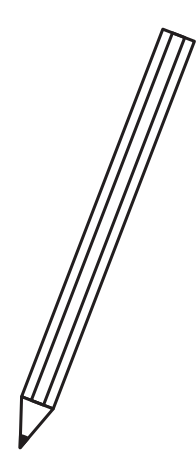


陶瓷装饰盖

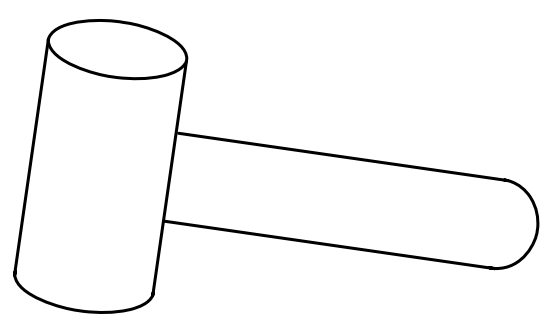
安装必要工具



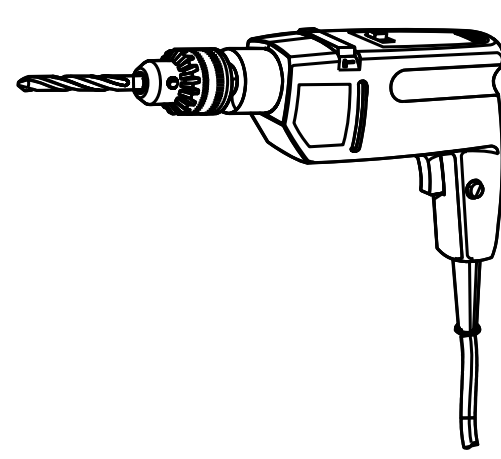
卷尺



笔



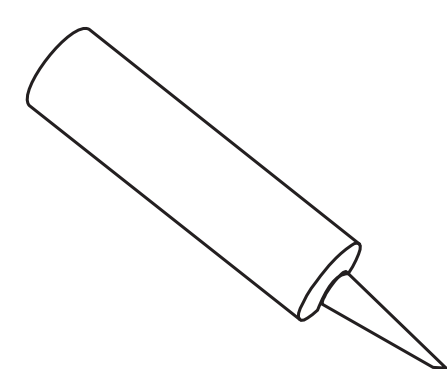
锤子



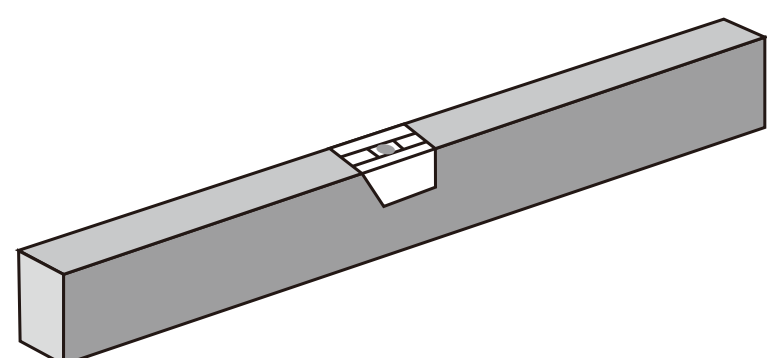
冲击钻



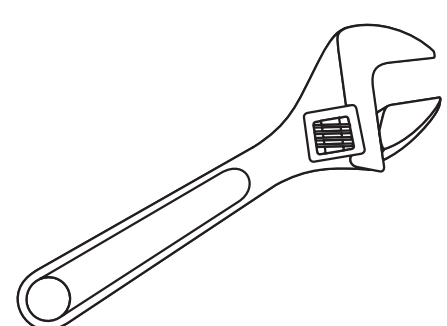
十字螺丝刀



密封胶

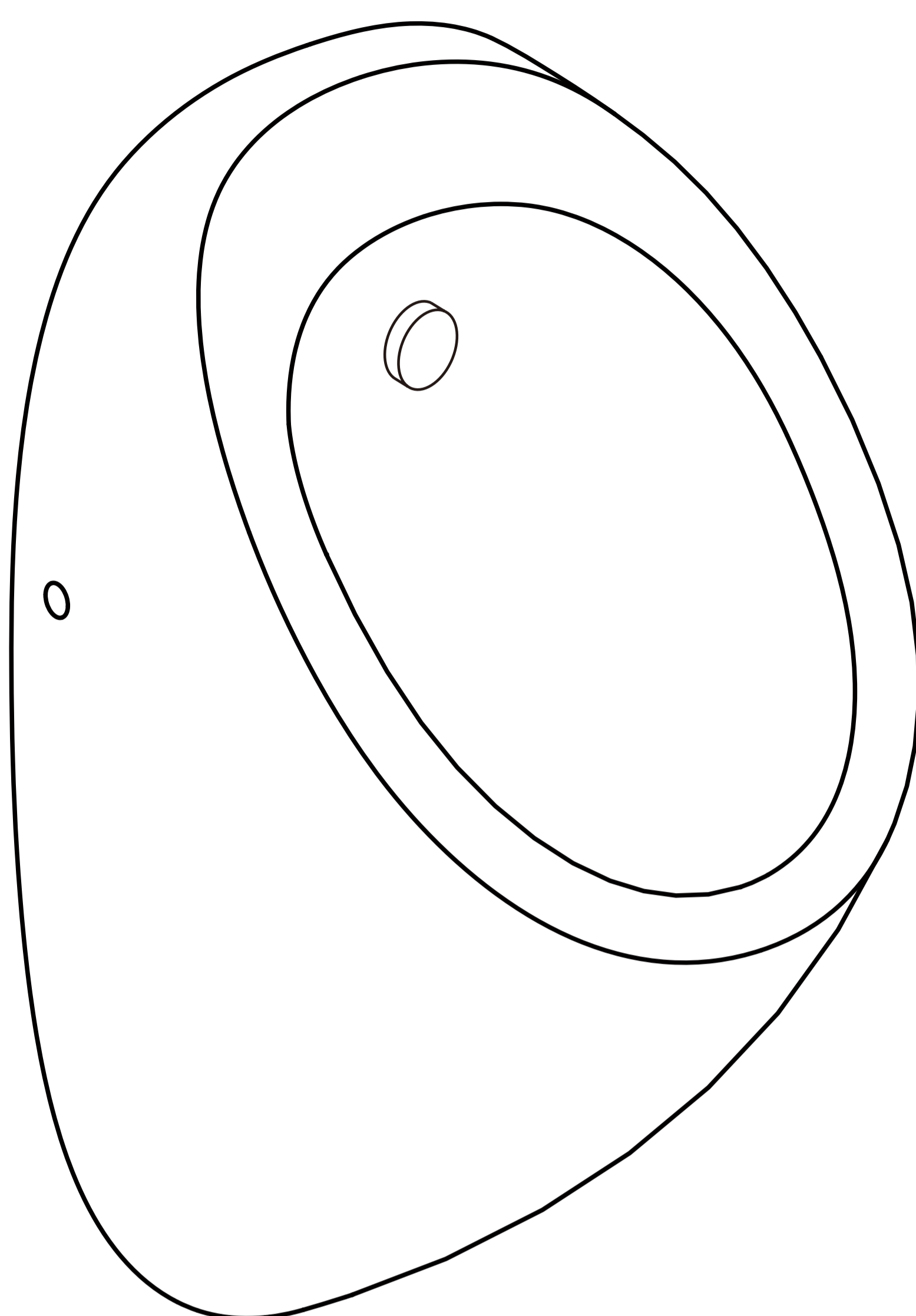


水平尺

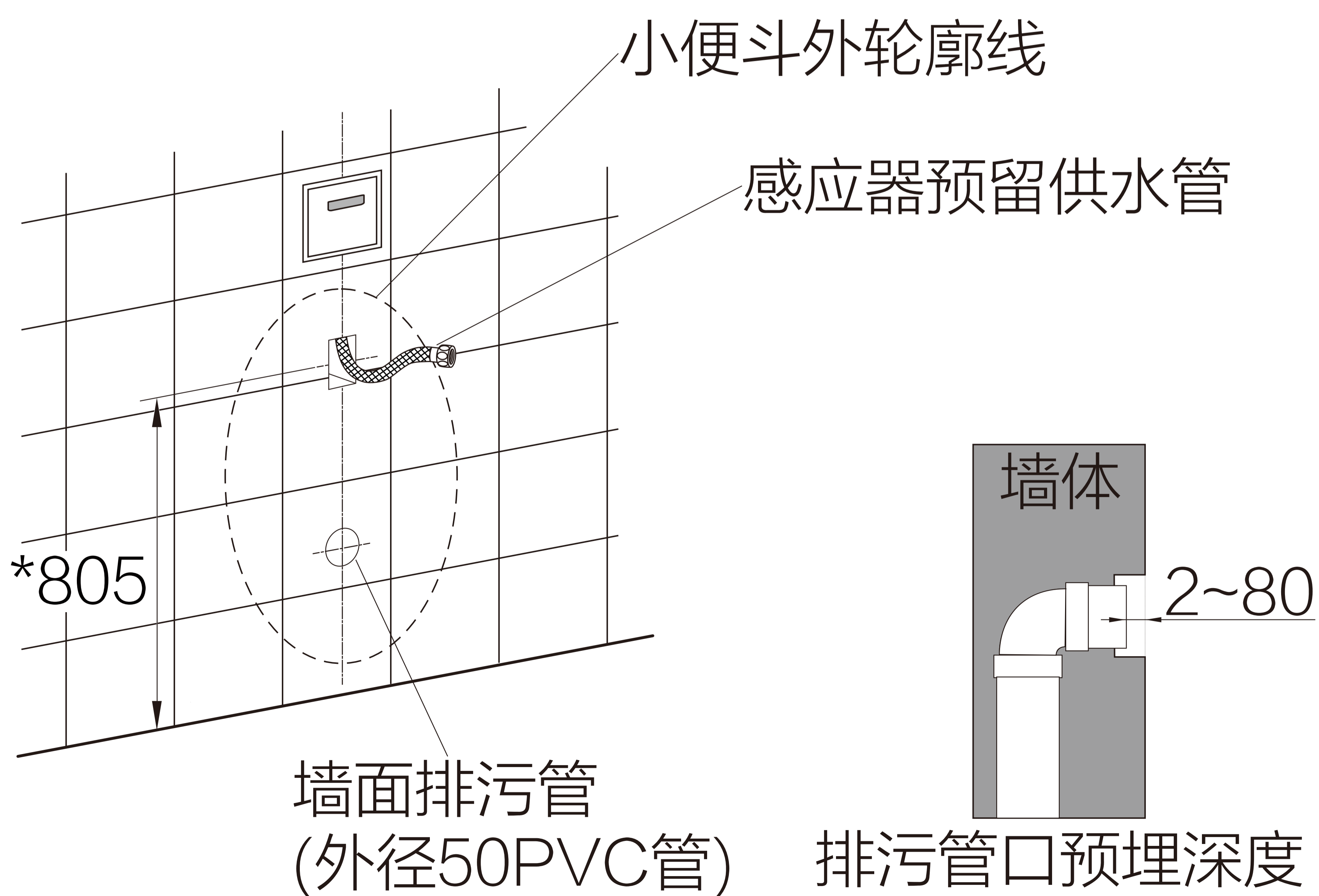


扳手

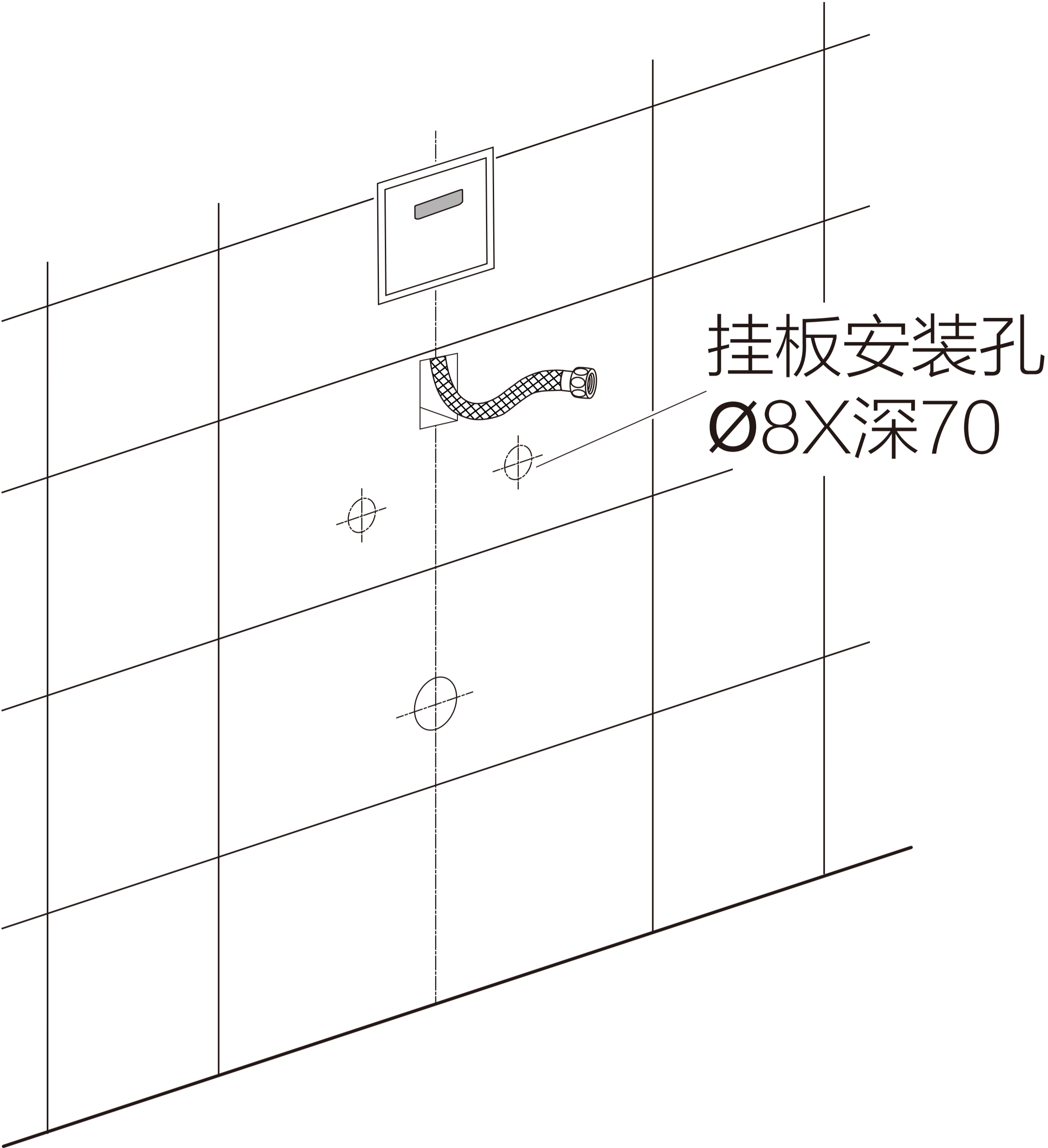
1.陶瓷准备，注意喷射缝朝下。



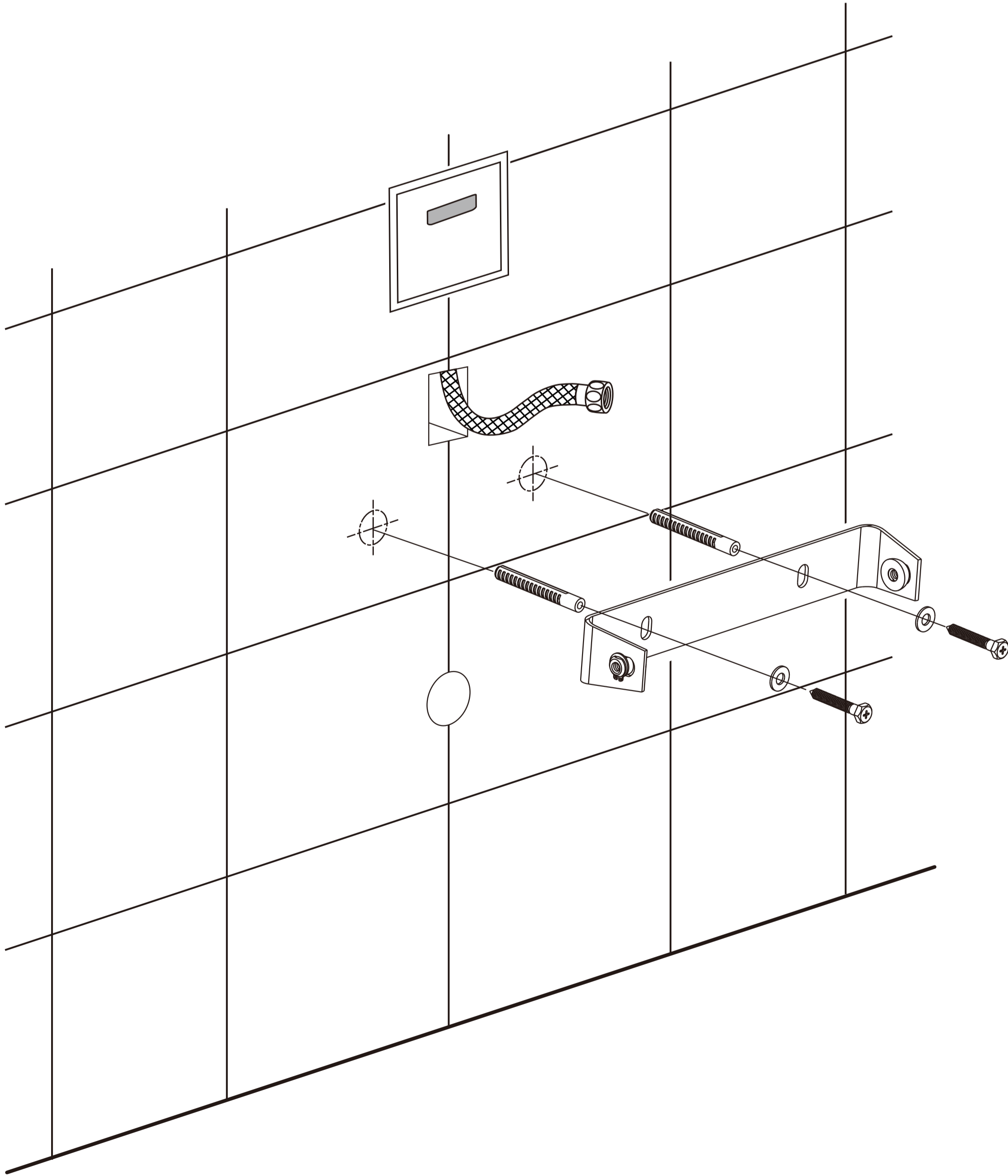
2.参考选定的感应器说明书，安装预埋好阀体，在墙面小便斗进水口位置开槽。



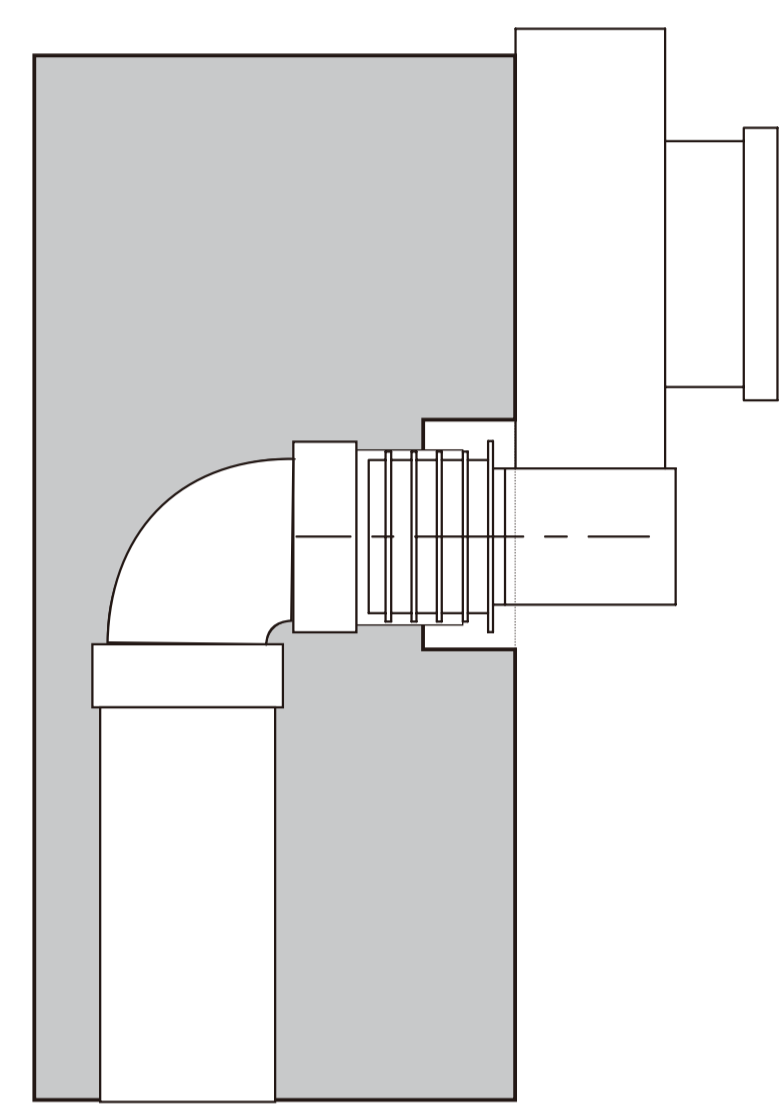
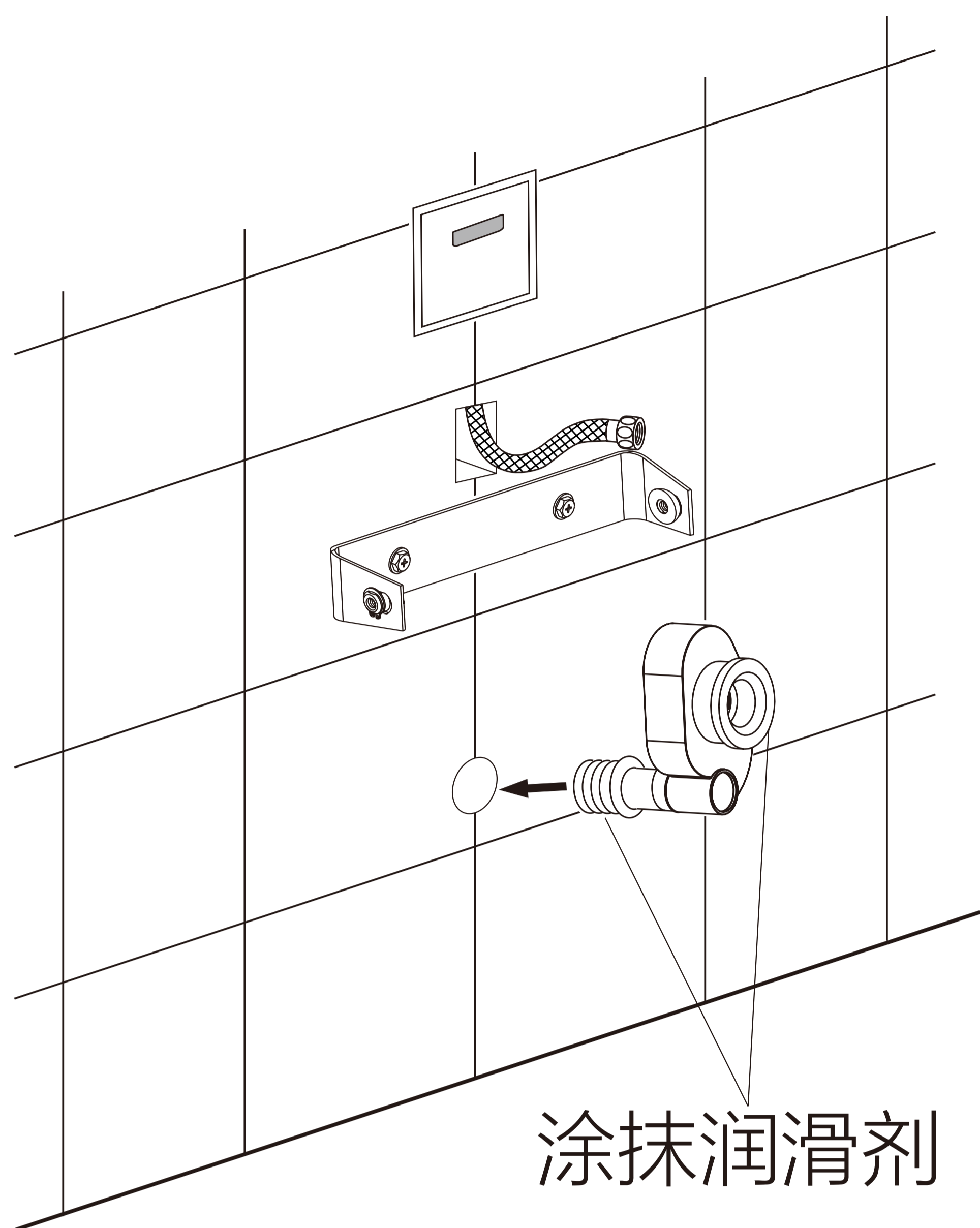
3.依照预安装说明，画线钻孔。



4.将挂墙板用配套的螺钉拧紧在墙体上。



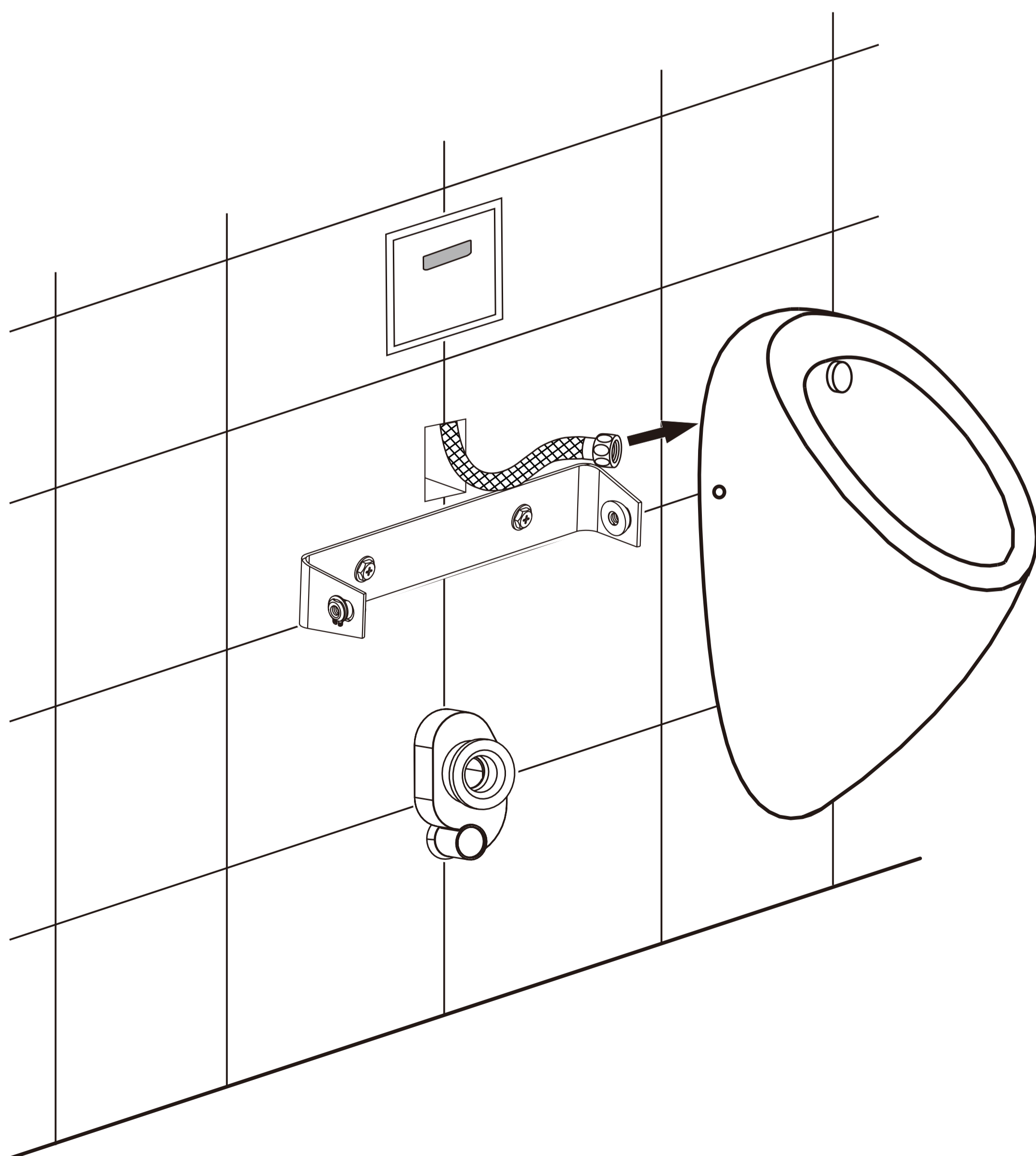
5.根据墙体预埋的排污管深度，适当地裁剪存水弯排污管长度；在橡胶密封圈外涂抹润滑剂，然后插入墙体排污管中。



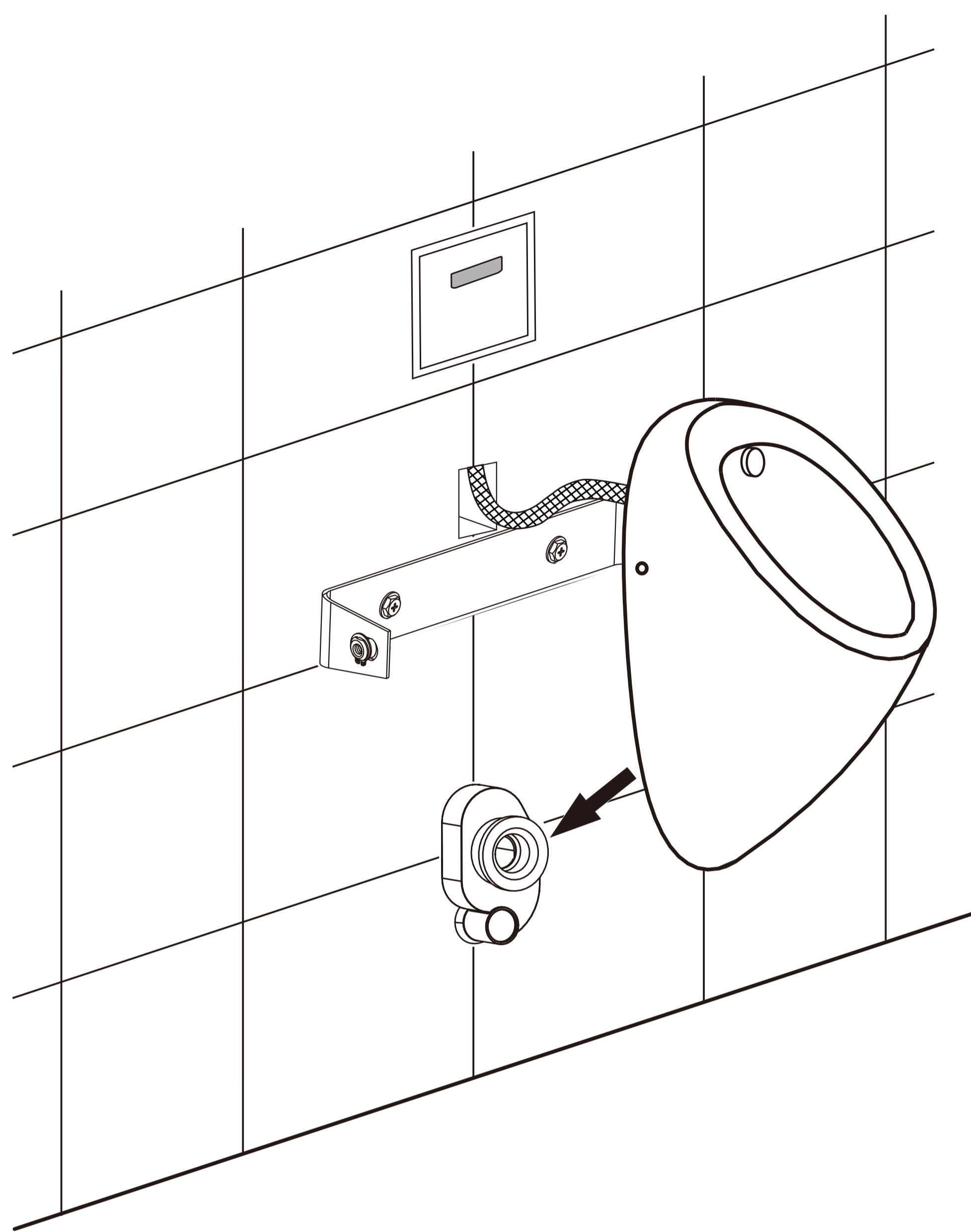
涂抹润滑剂

存水弯安装好效果

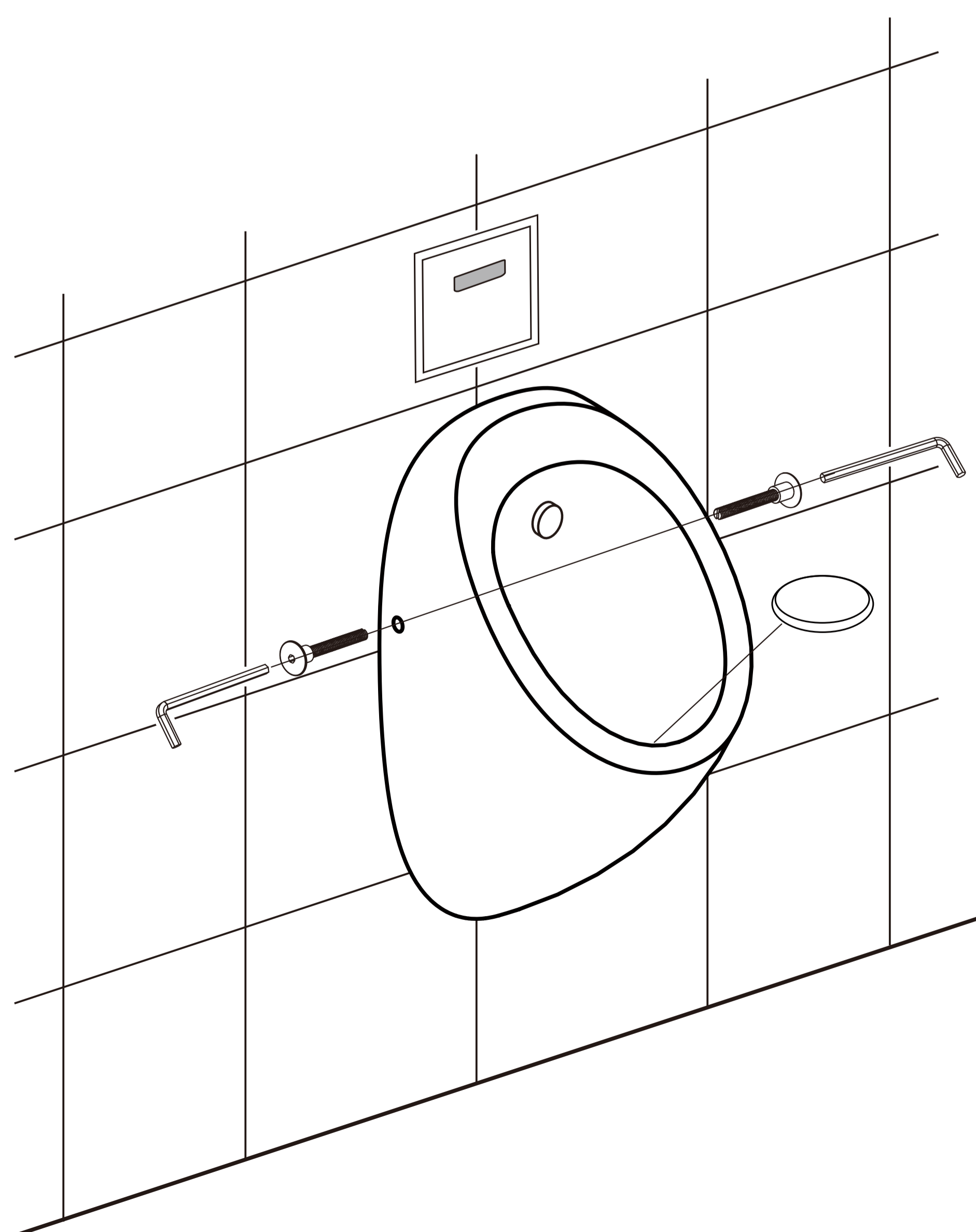
6.将进水管与小便斗喷嘴连接牢固。



7.将小便斗排污口对准排污管插入，同时保证进水管不弯折。



8.保持对小便斗往墙推托的动作，用螺丝通过侧面安装孔，将小便斗适当拧紧，两边相同。



9.安装完成后，在小便斗靠墙周边涂上密封胶。

