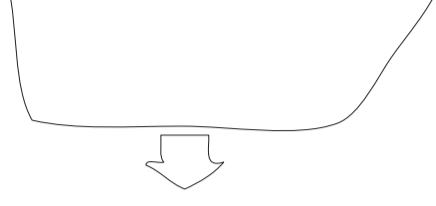
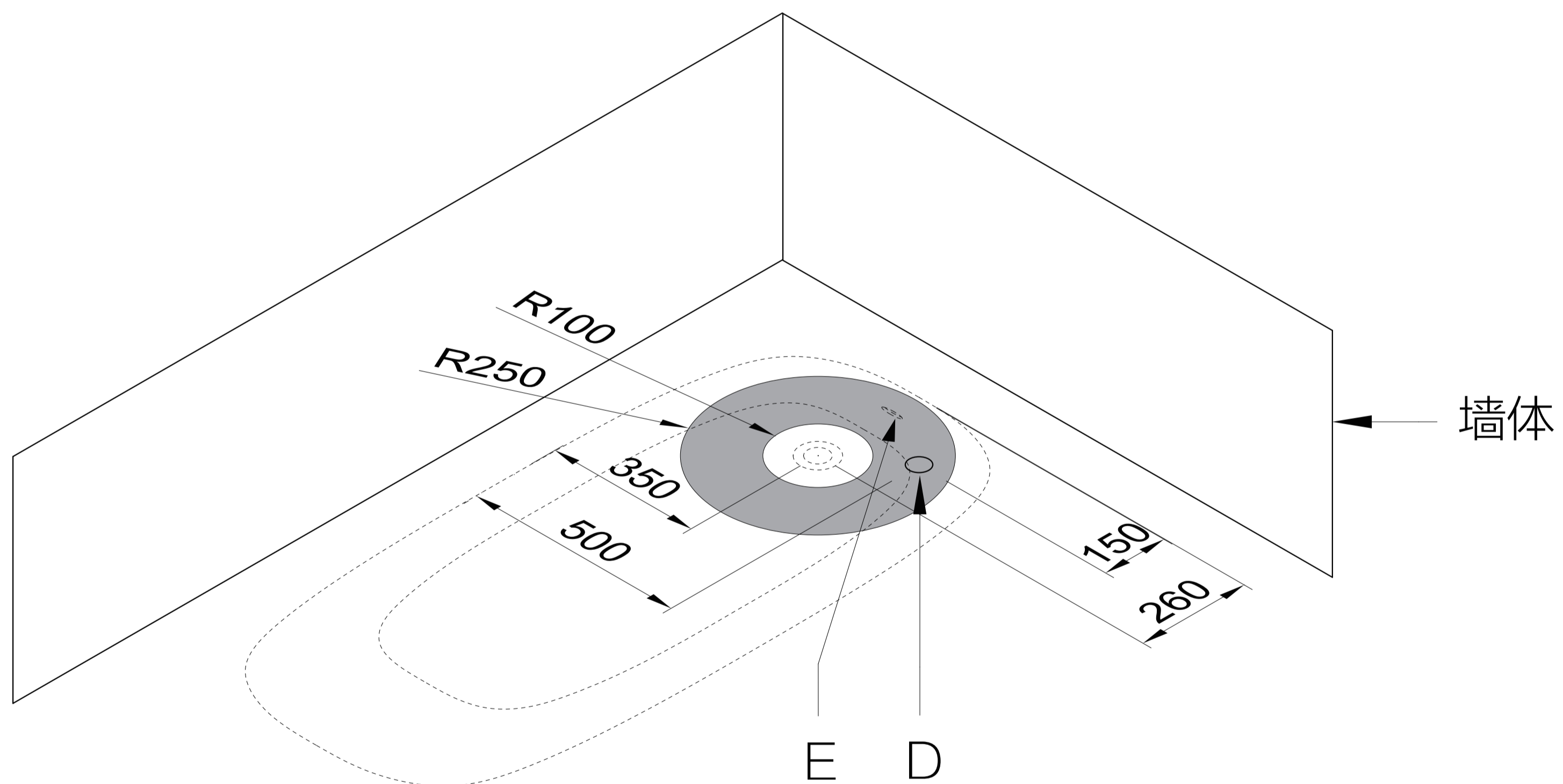
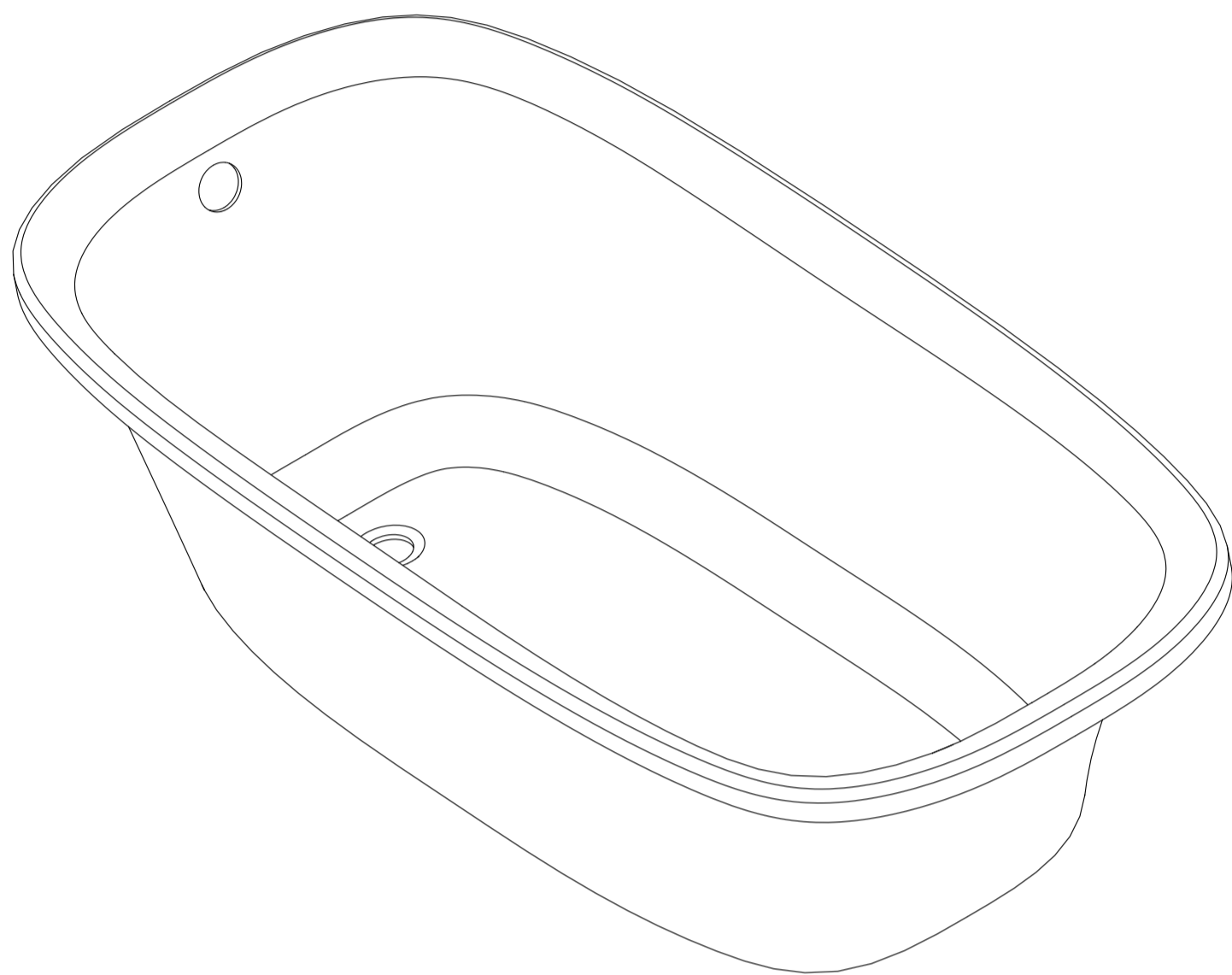


预安装说明

艾伦嵌入缸
T552-T501

 180L	 1590 × 740 × 480 ~19.5kg	 19Kg
--	--	---



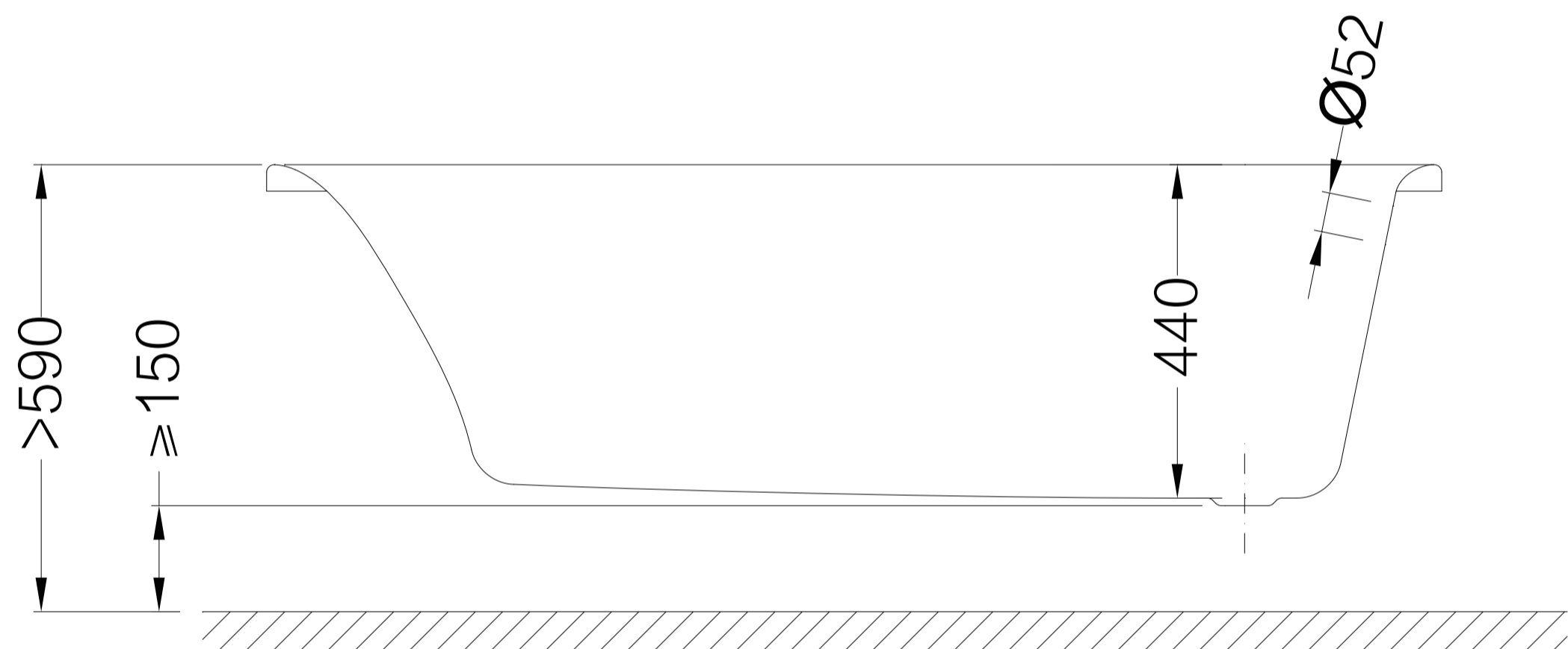
单位：mm

D：地面排污口 E：浴缸溢流口

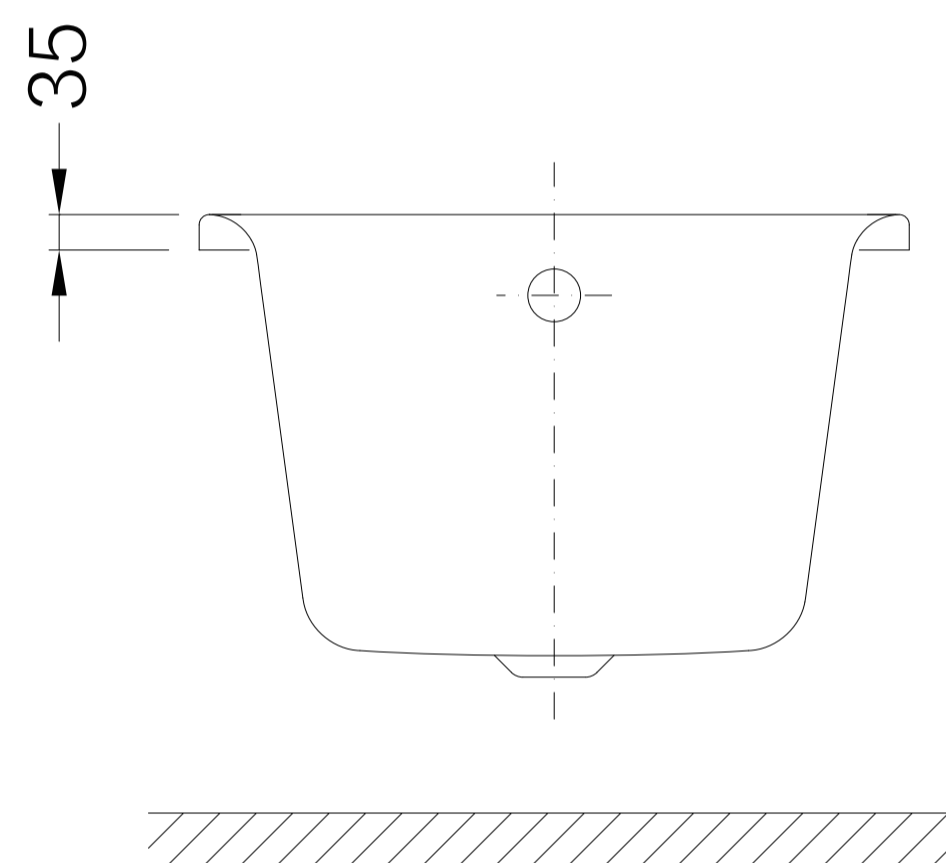
- ※ 地面排污口在浴缸排水口中心R100~R250圆的范围内，建议在浴缸溢流口同侧方向位置。
- ※ 地面排污管建议规格：2寸（ $\varnothing 50\text{mm}$ ）
- ※ 检修口：在靠近溢流口/地面排水口位置为佳。
检修口尺寸建议：w300 × h300mm。

浴缸产品图纸

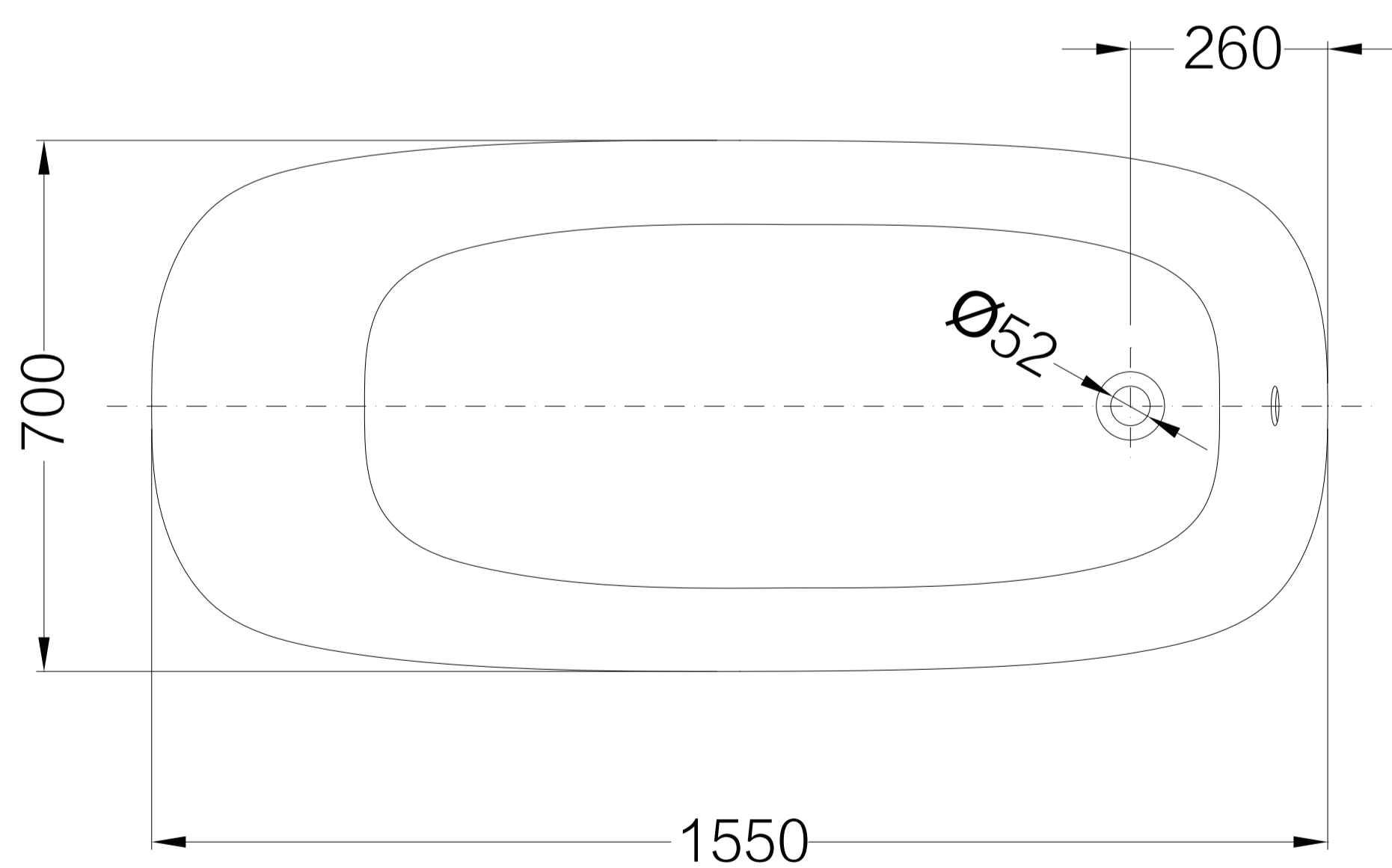
名称	型号	尺寸 (mm)	
艾伦	T552-T501	1550 × 700x440	去水器：未配置，需另配去水器 A012-0101 材料：亚克力等 颜色：白色 产品执行标准： JC/T 779 (玻璃纤维增强塑料浴缸)



Front view
主视图



Left view
左视图



Top view
俯视图