

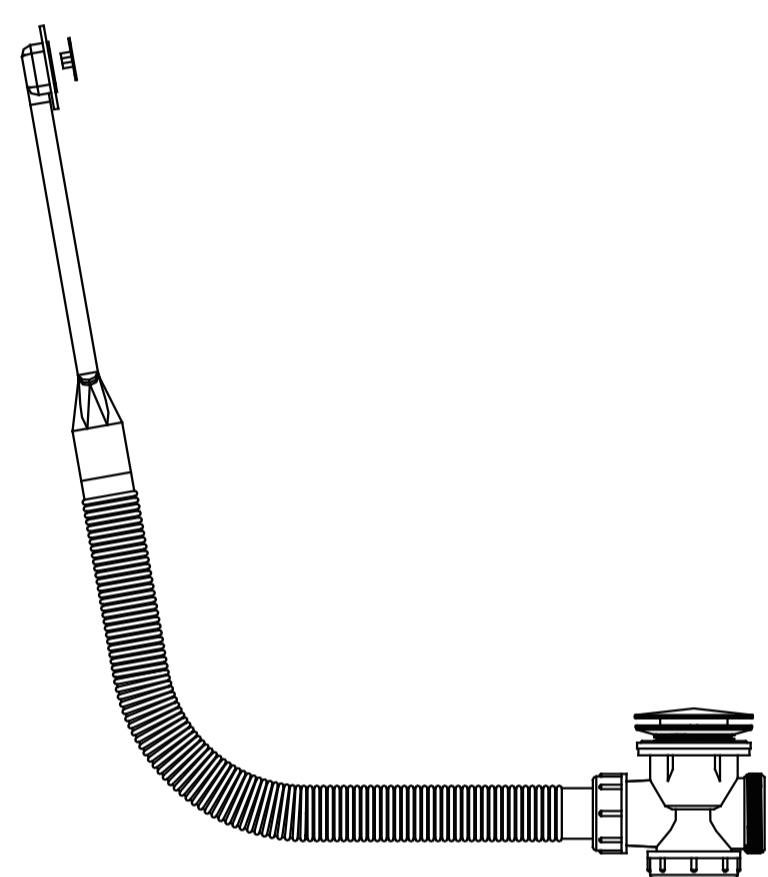
本手册适用于以下型号：

【马尔他】：T007-0201

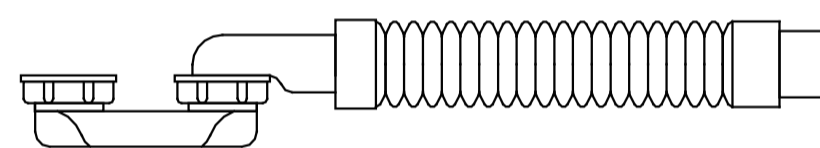
【艾伦】：T550-0101

## 包装清单

浴缸配件 (单位：mm)



一字去水器



排水管 (带存水湾)  
A012-0801

## 附件

使用手册

安装手册

预安装手册

合格证

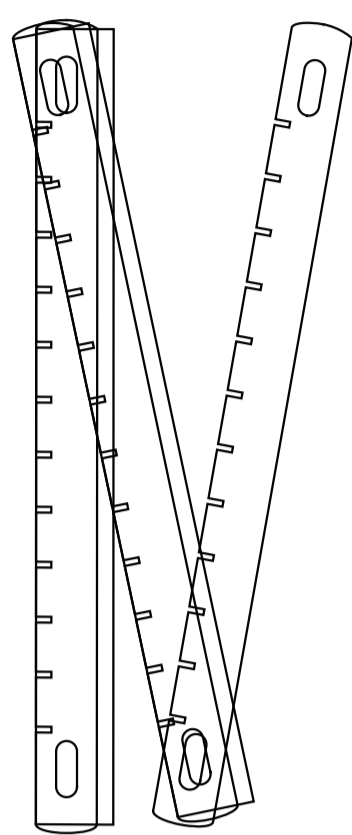
使用手册

安装手册

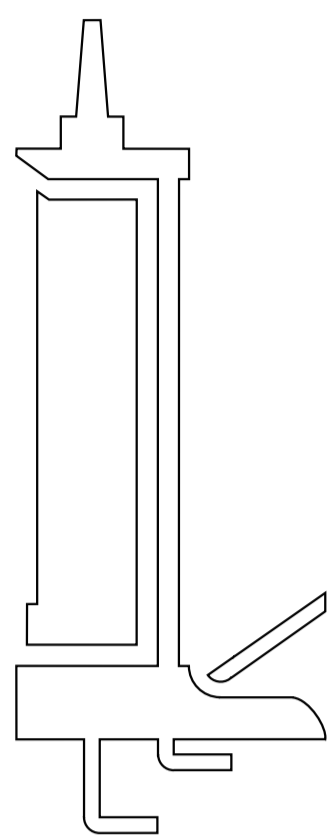
预安装手册

合格证

# 安装所需工具



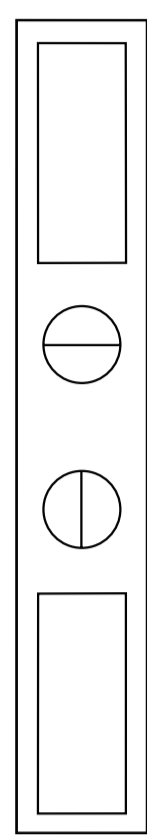
尺子



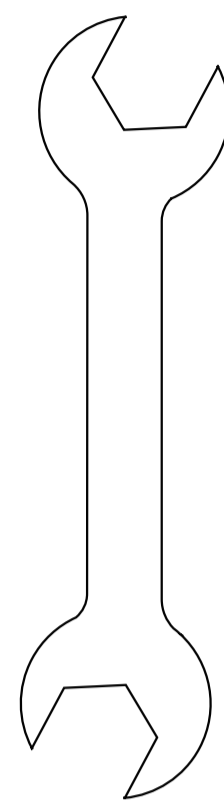
密封胶



记号笔



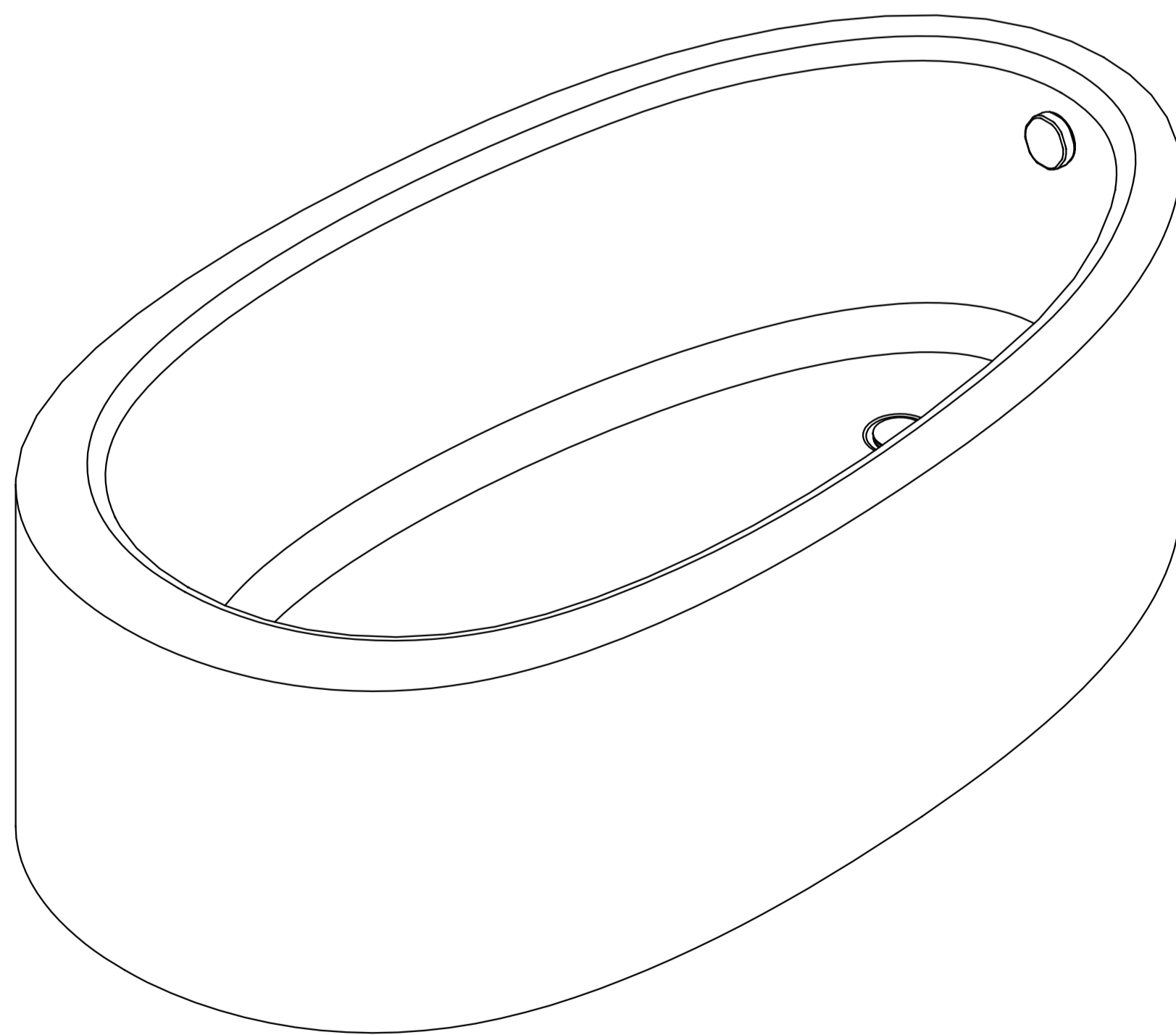
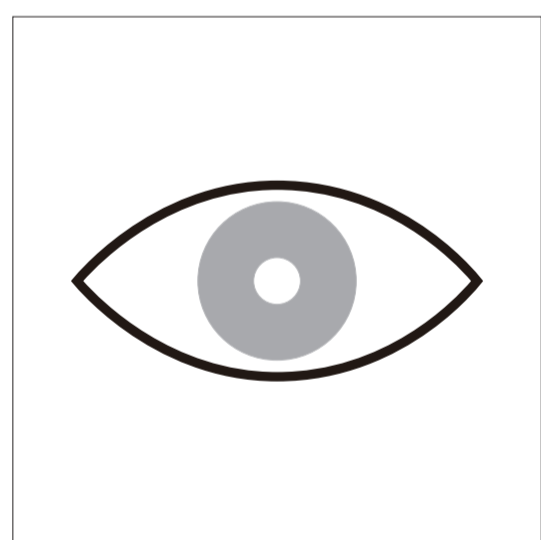
水平尺



开口扳手

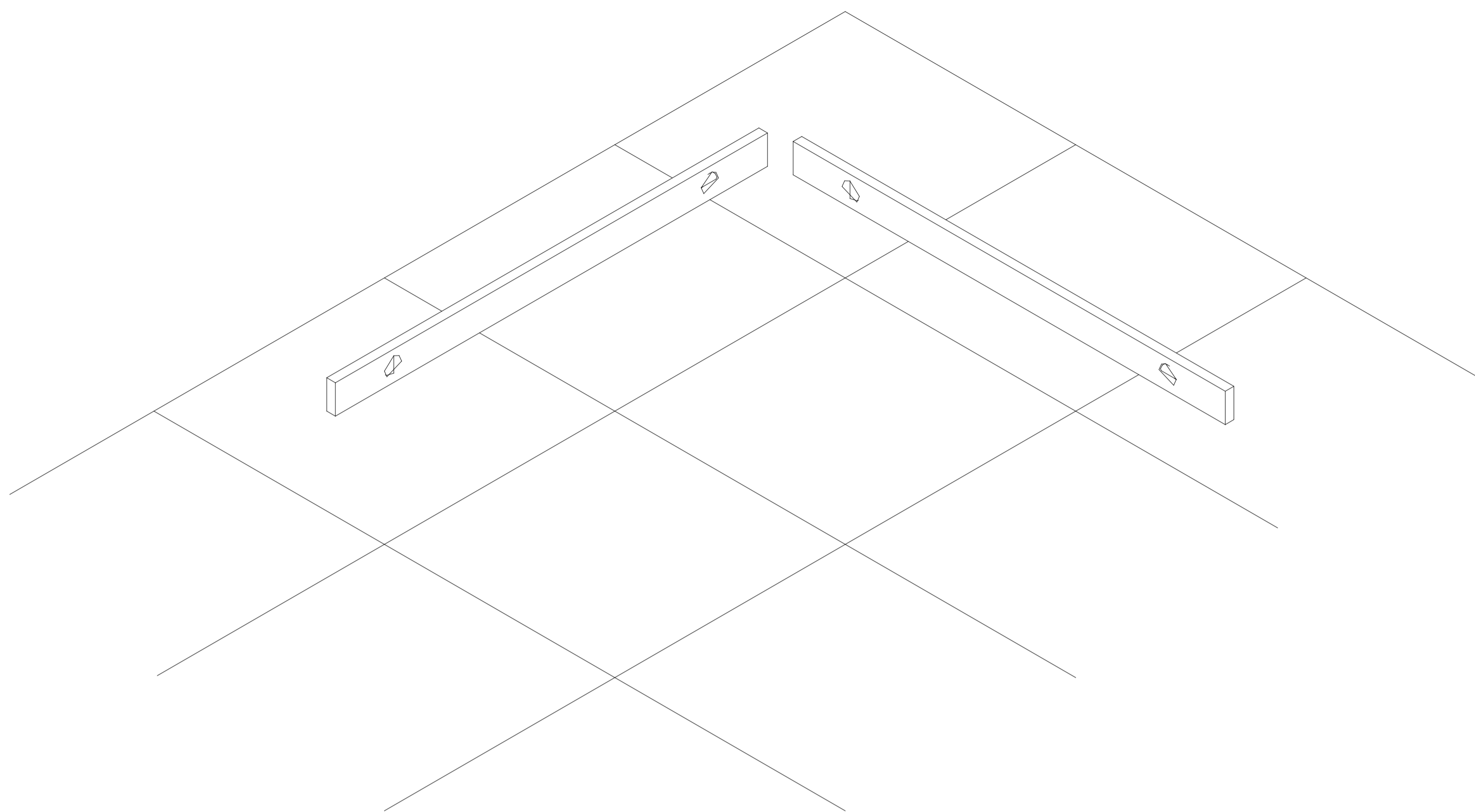
## 1.外观检查:

拆开包装后，检查缸体是否完好。



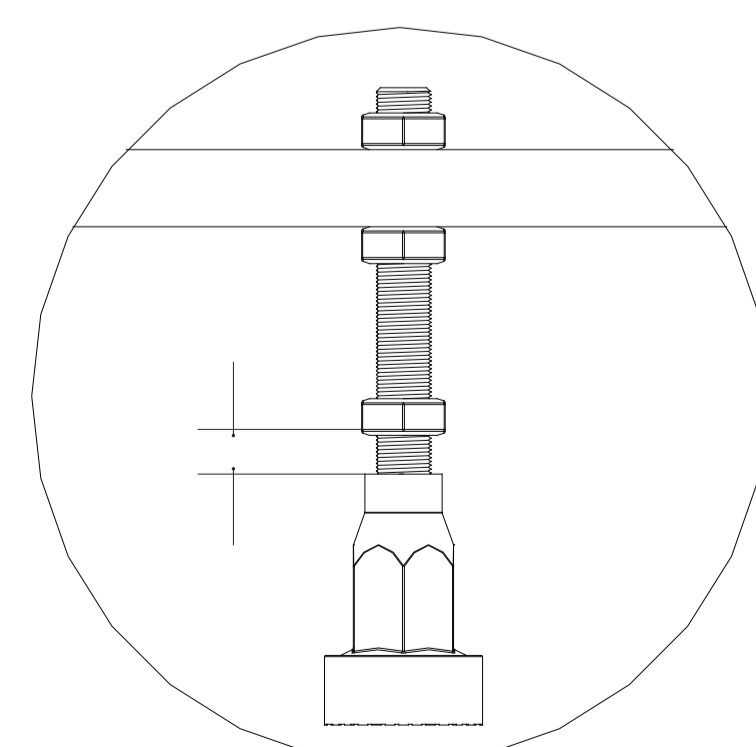
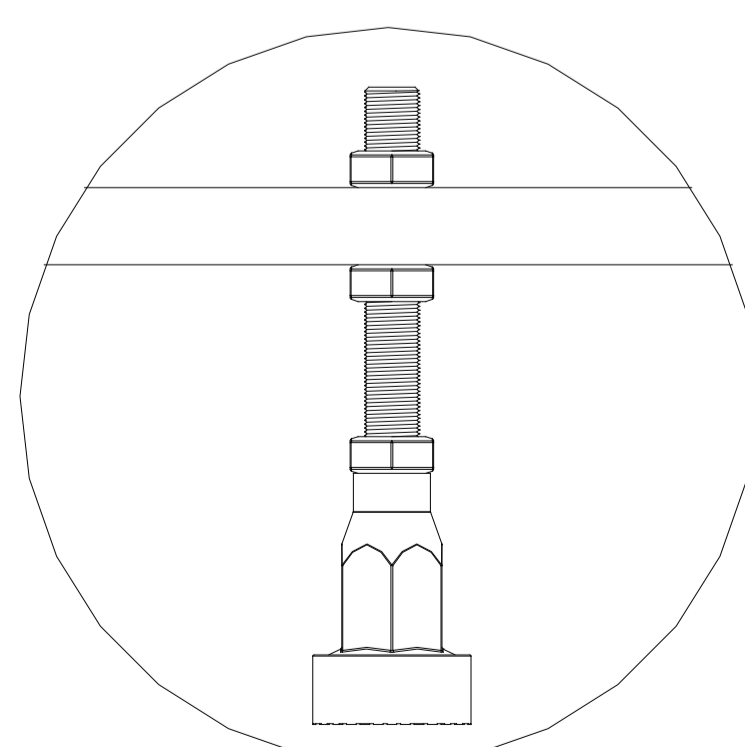
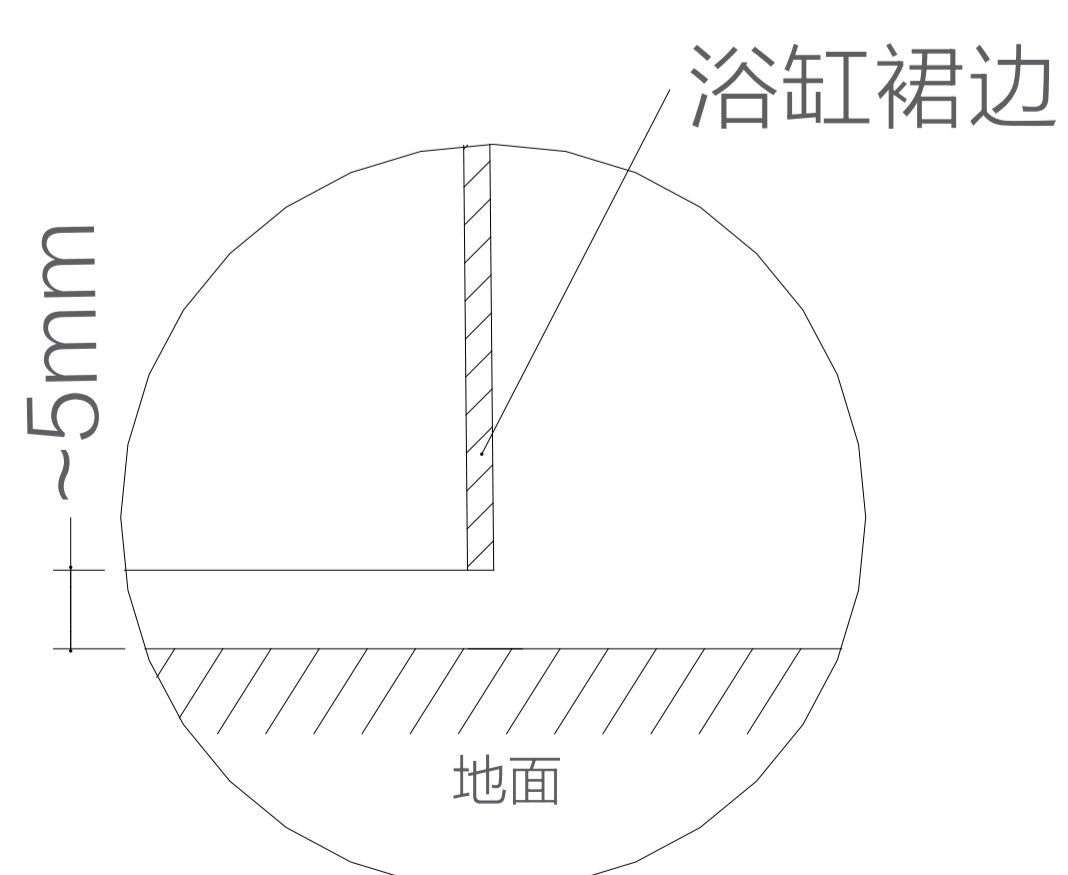
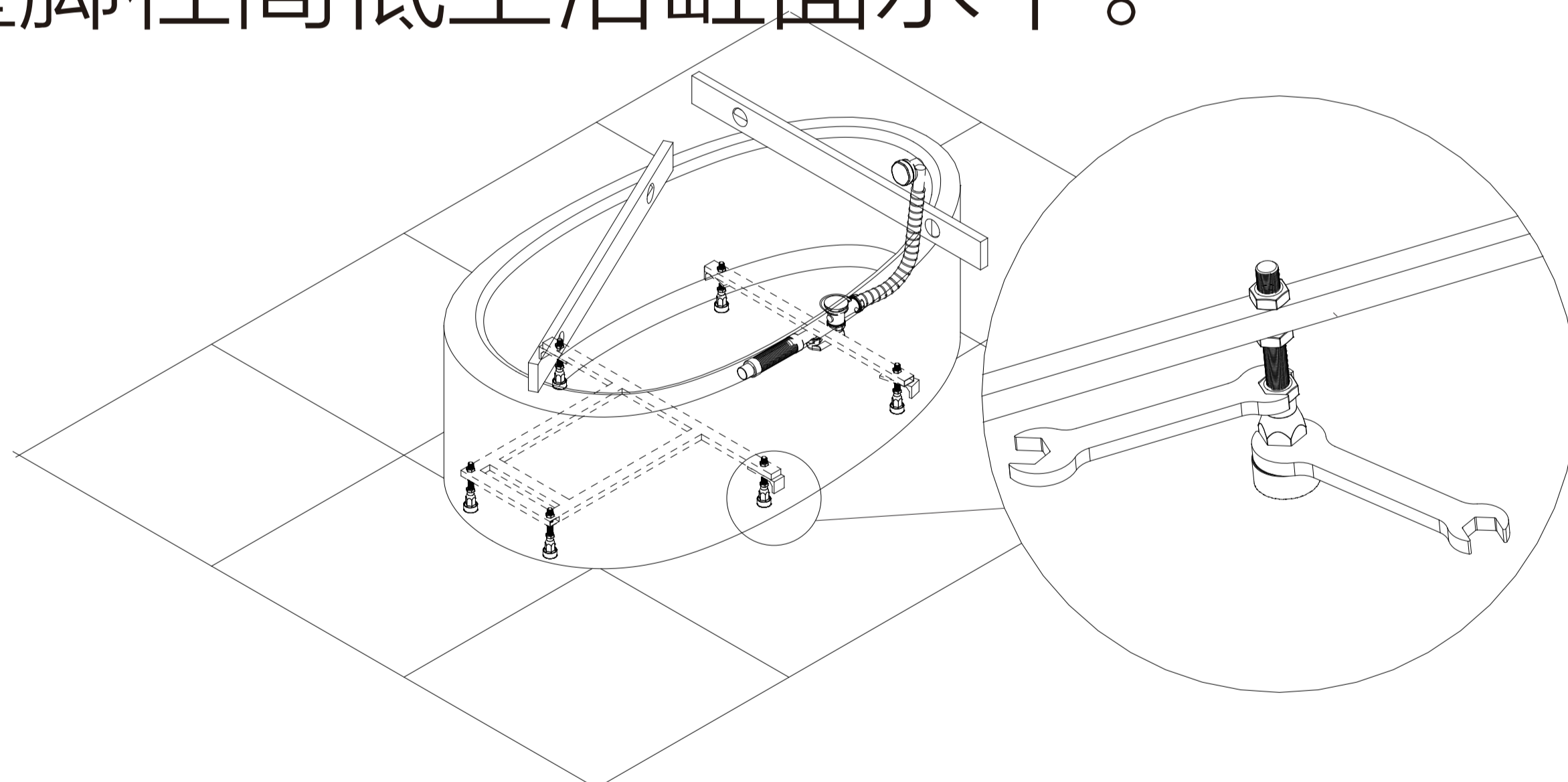
## 2.检查水平:

检查放置浴缸地面水平, 以配合后续脚柱水平调整。



## 3.脚柱水平调整:

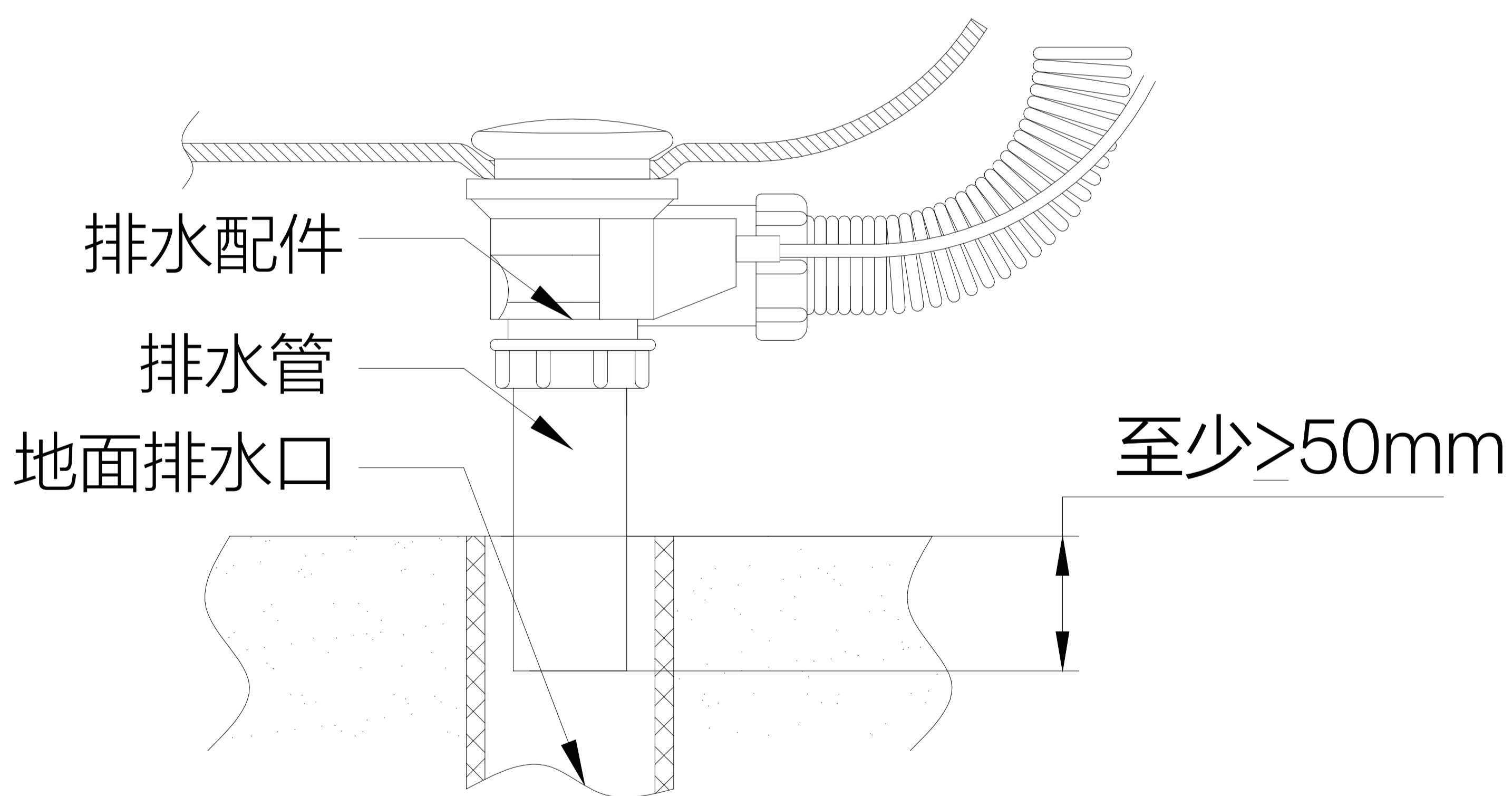
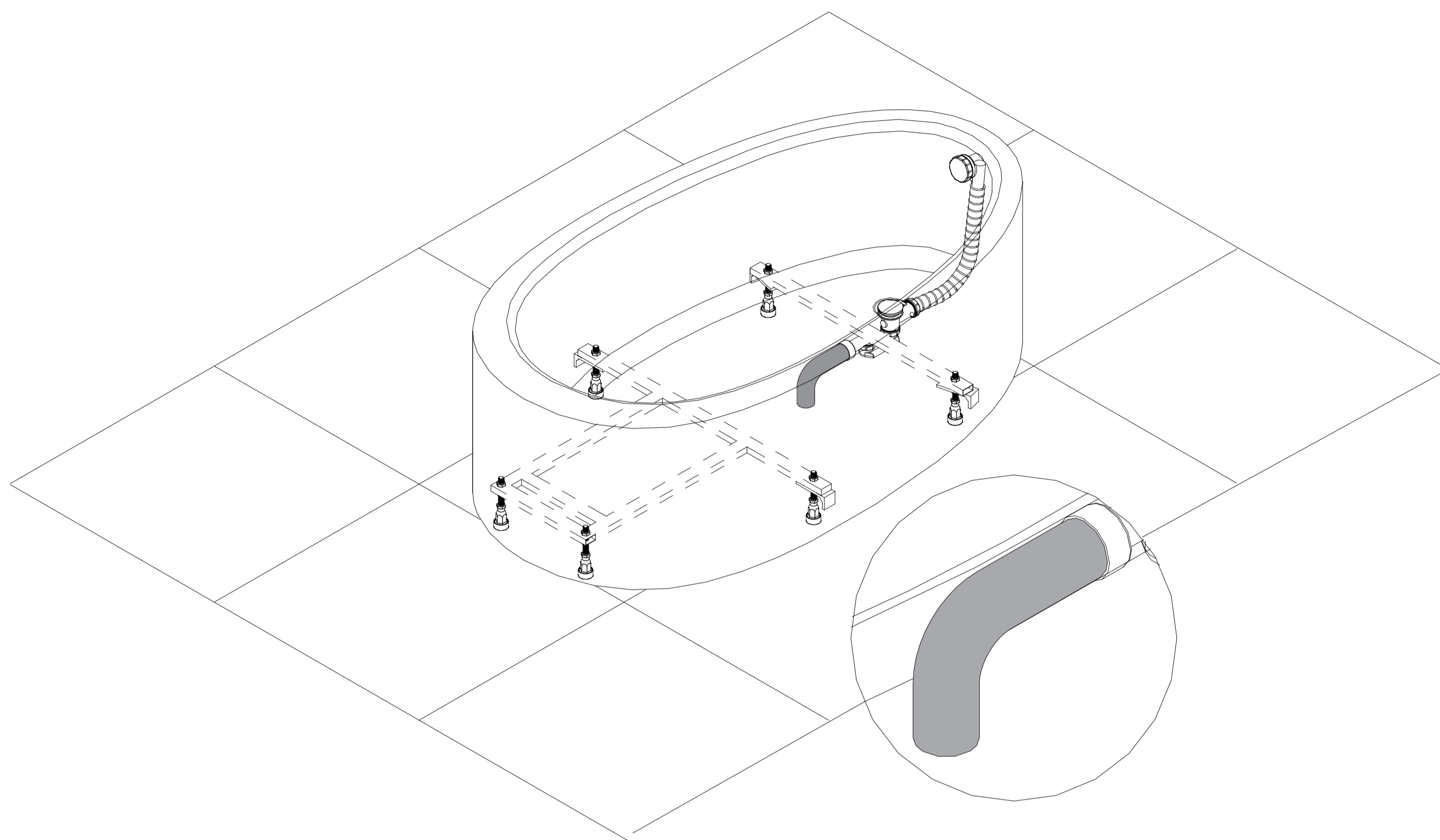
调整脚柱高低至浴缸面水平。



锁紧状态时

#### 4.连接排水管:

将排水软管插入地面排水口,插入排水管部分至少大于等于50mm以上。

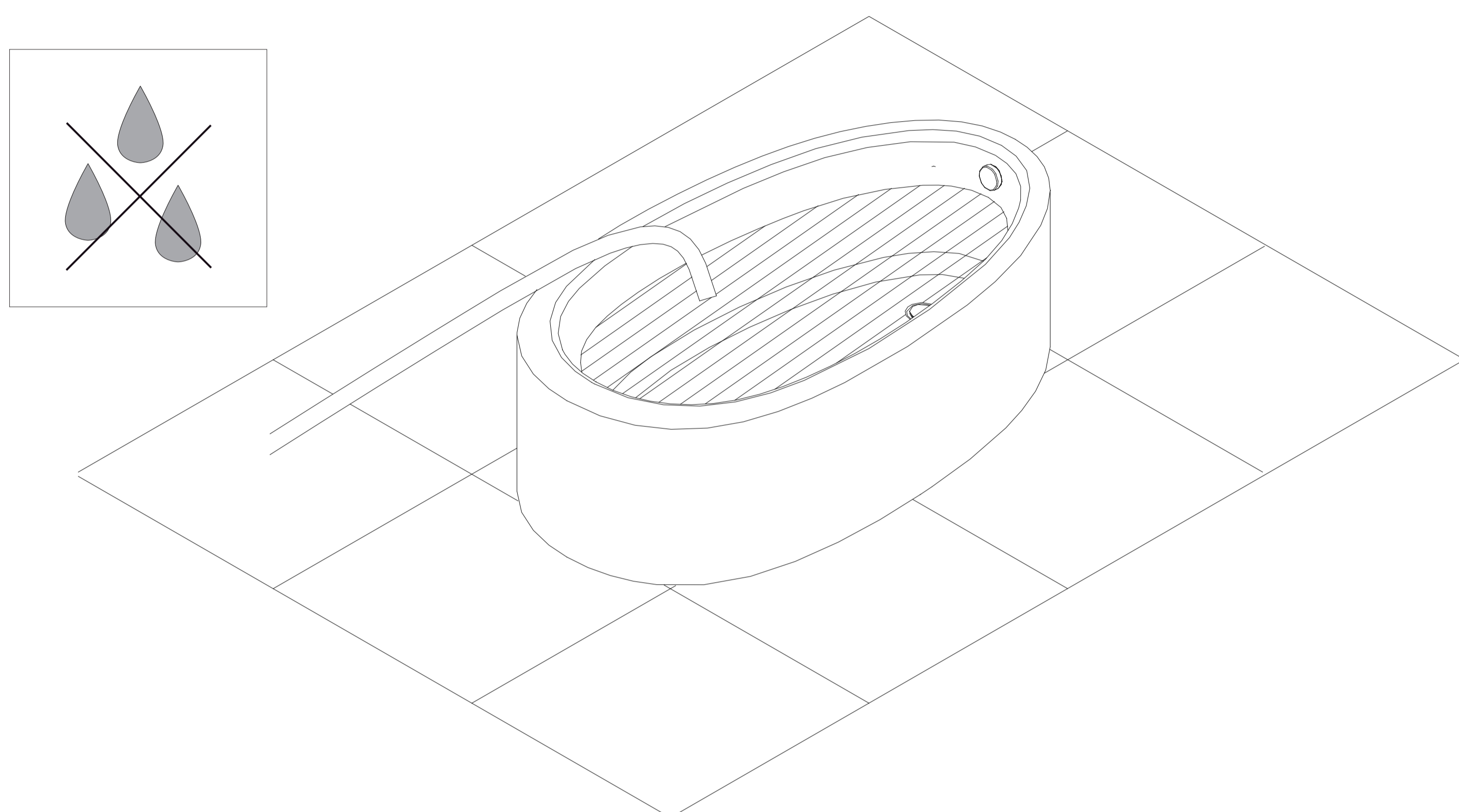


注意: 排水配件插入排水管部分至少大于等于50mm以上, 且所有连接要紧密, 以防止漏水.

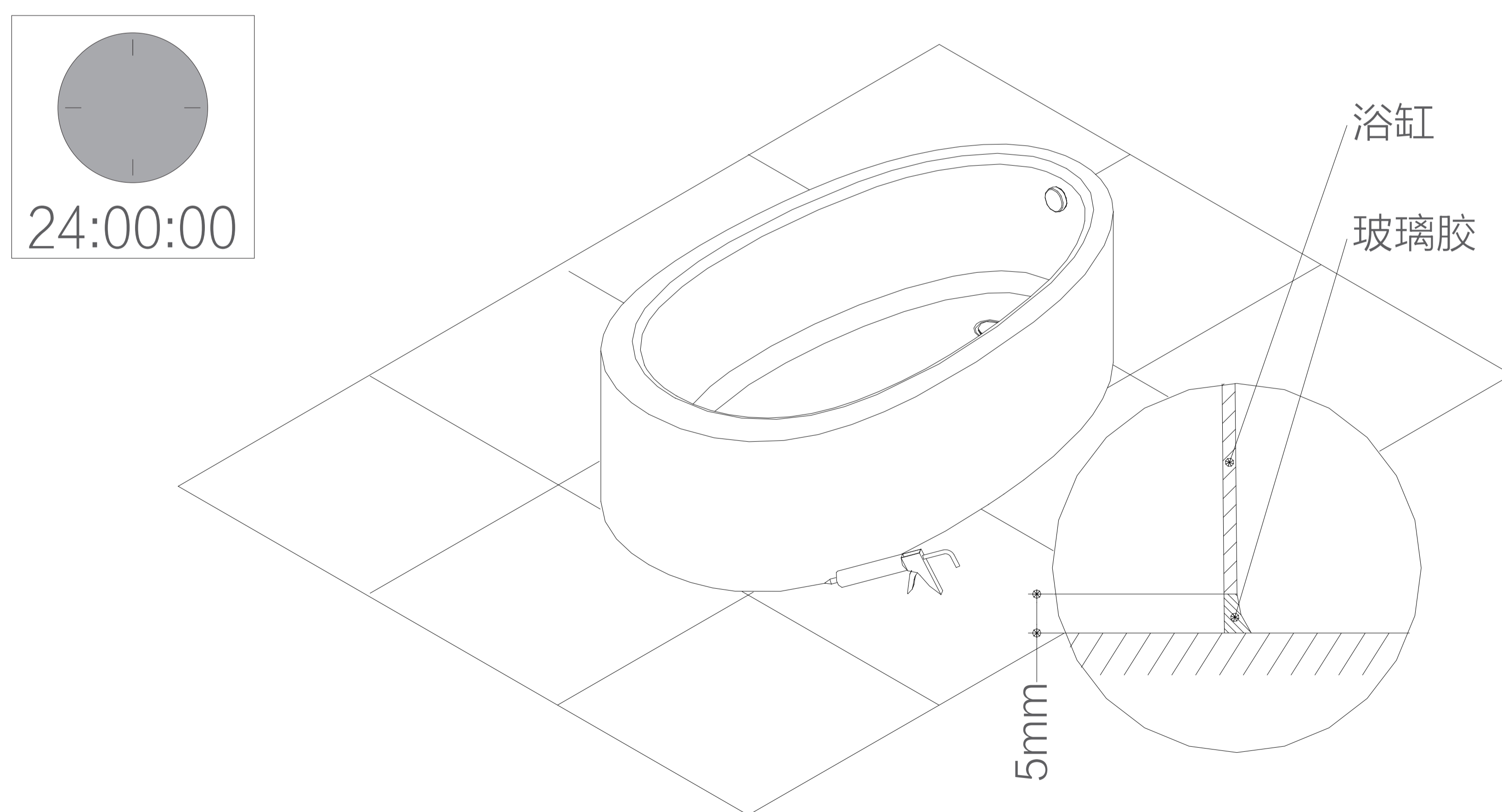


## 5. 渗漏检查：

- 将浴缸灌满水直至水面超过溢水口。检查溢水管所有接头无渗漏，如有渗漏，必须查出原因并解决。
- 然后打开排水阀，检查浴缸上的排水阀到地面的排水管接口间的所有接头有无渗漏。如有渗漏，必须查出原因，并解决之。



## 6. 涂抹密封胶：最后用密封材料封住浴缸裙边与地面缝隙，24小时内不能使用及移动浴缸。



注意：涂抹密封胶24小时后，方可使用浴缸，期间保持周围地面干燥。