

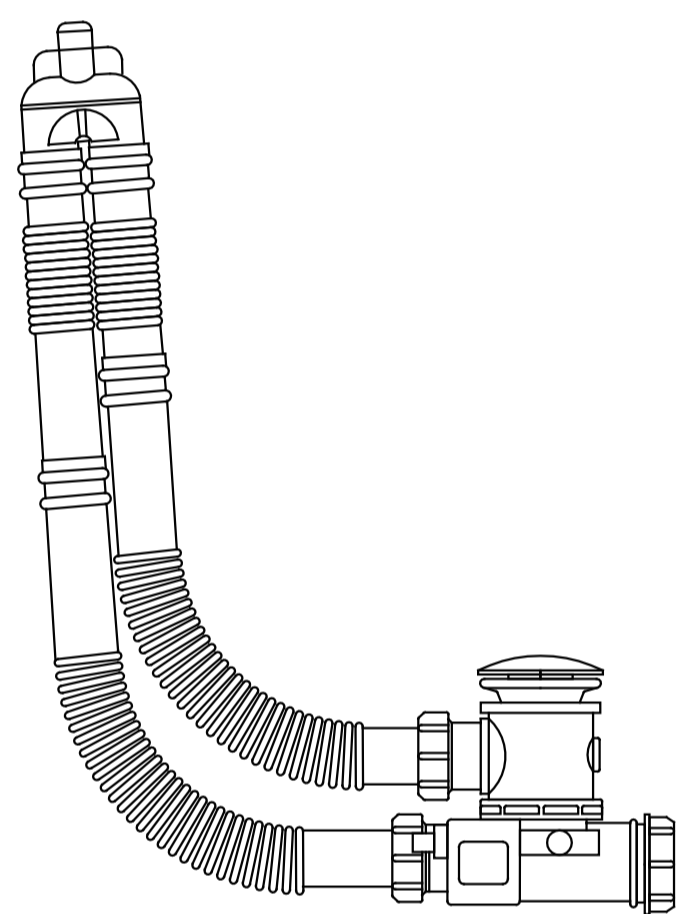
本手册适用于以下型号：

- 【朱丽叶】： T001-0101、 T001-0201
- 【帕西诺】： T002-0101
- 【萨莉】： T003-0101、 T003-0201、 T003-0301
- 【伊利亚】： T005-0201、 T005-0401
- 【杜恩】： T522-0101、 T522-0201
- 【潘妮拉】： T530-0101
- 【贝丽娜】： T531-0201
- 【安妮】： T532-0301
- 【海薇】： T700-0101、 T700-0301
- 【伊塔】： T701-0201

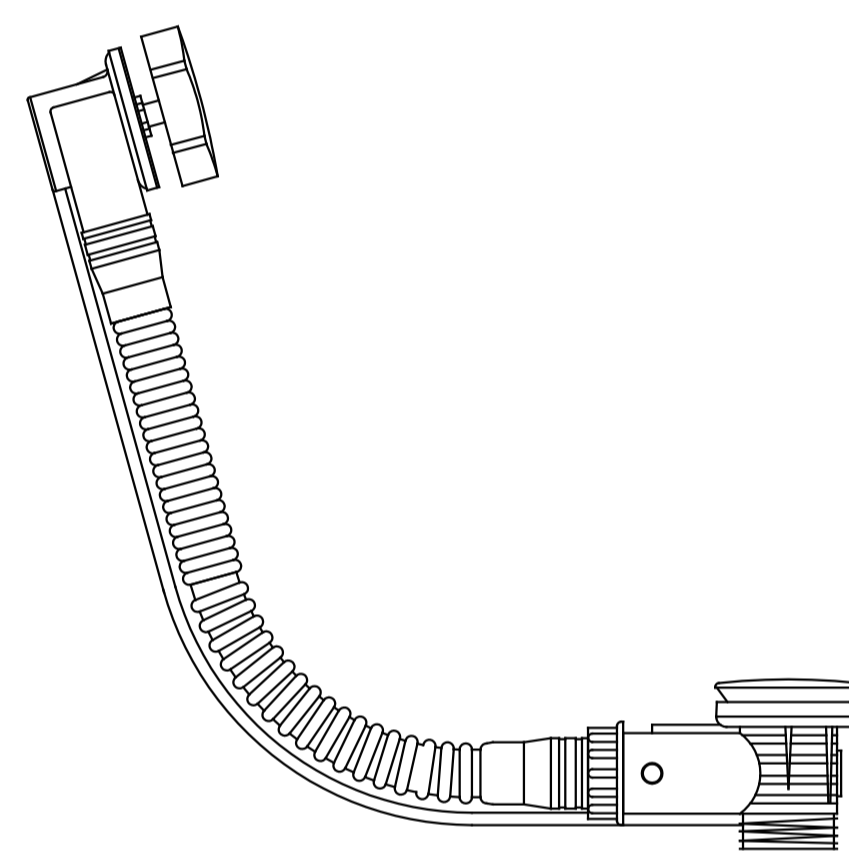
包装清单

浴缸配件（选配）（单位：mm）

1.去水器

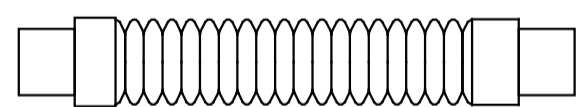


1.1 隐藏去水器
U3A360047
U3B360047
U3A360051

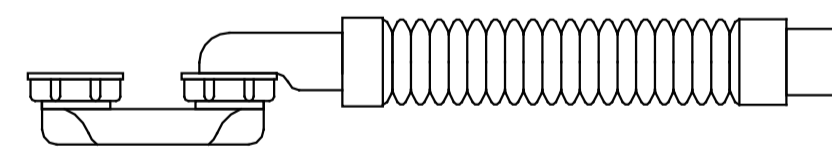


1.2 手动去水器
A012-0101

2.排水管



2.1 A012-0901



2.2 A012-0801

附件

使用手册

安装手册

预案安装
手册

合格证

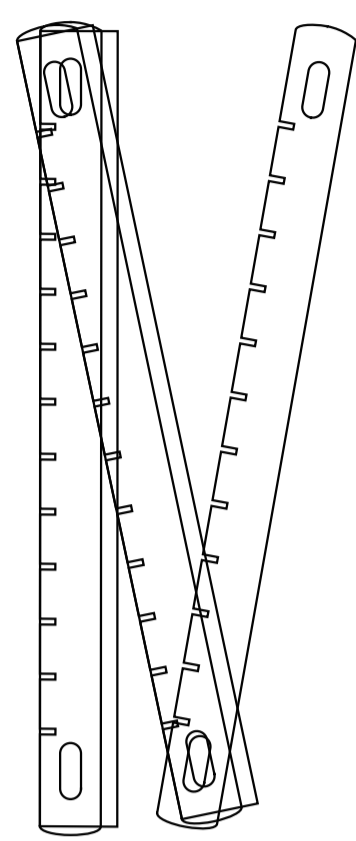
使用手册

安装手册

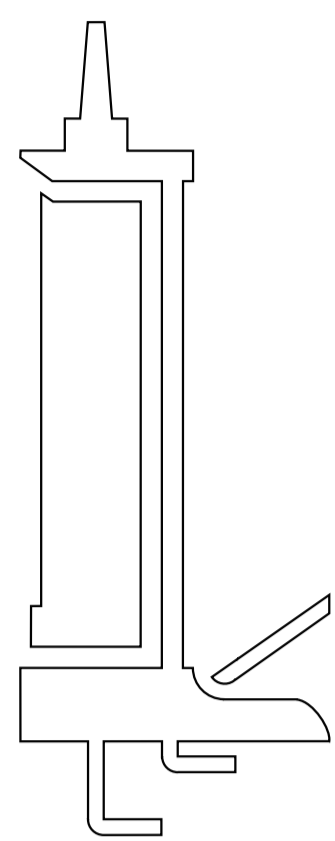
预安装手册

合格证

安装所需工具



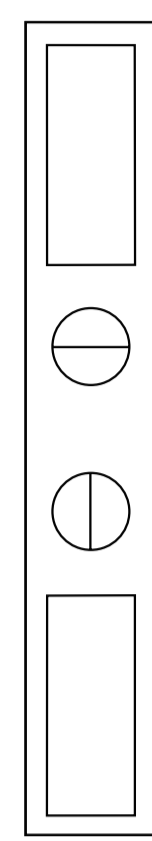
尺子



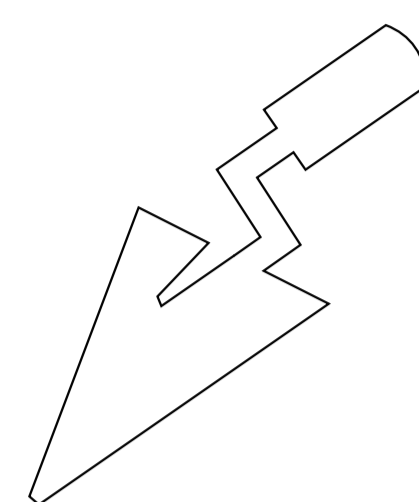
密封胶



记号笔



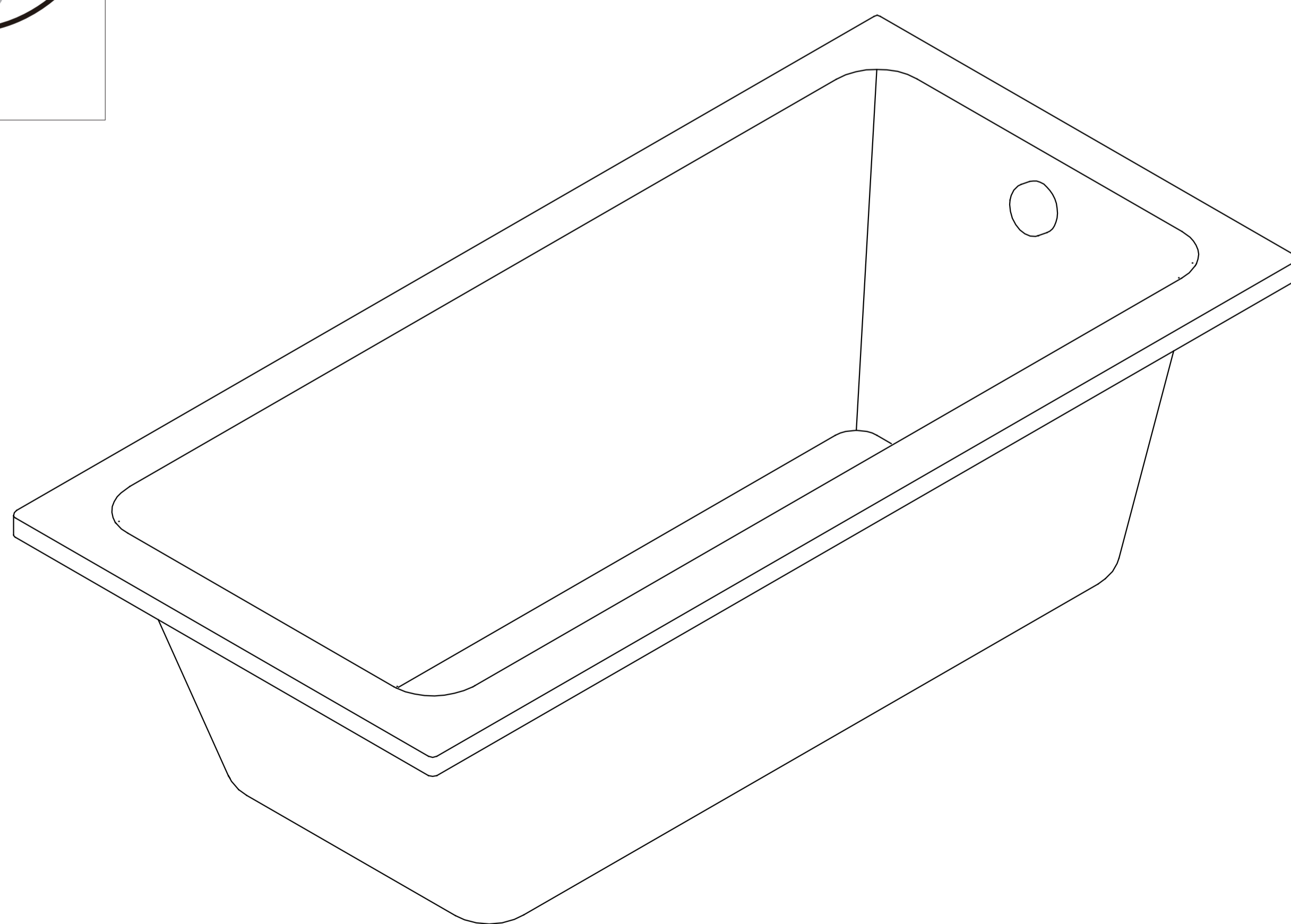
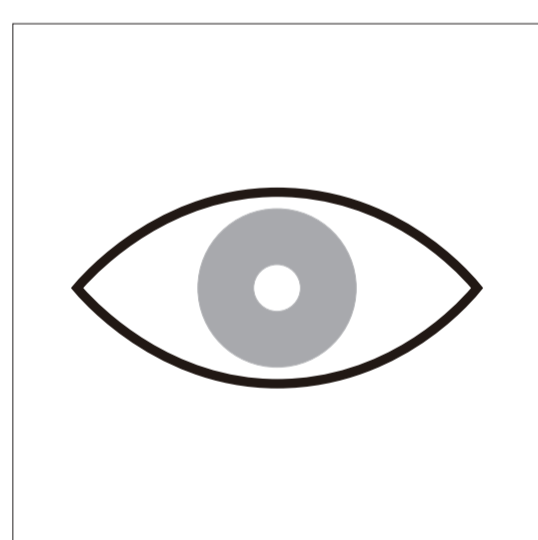
水平尺



抹泥刀

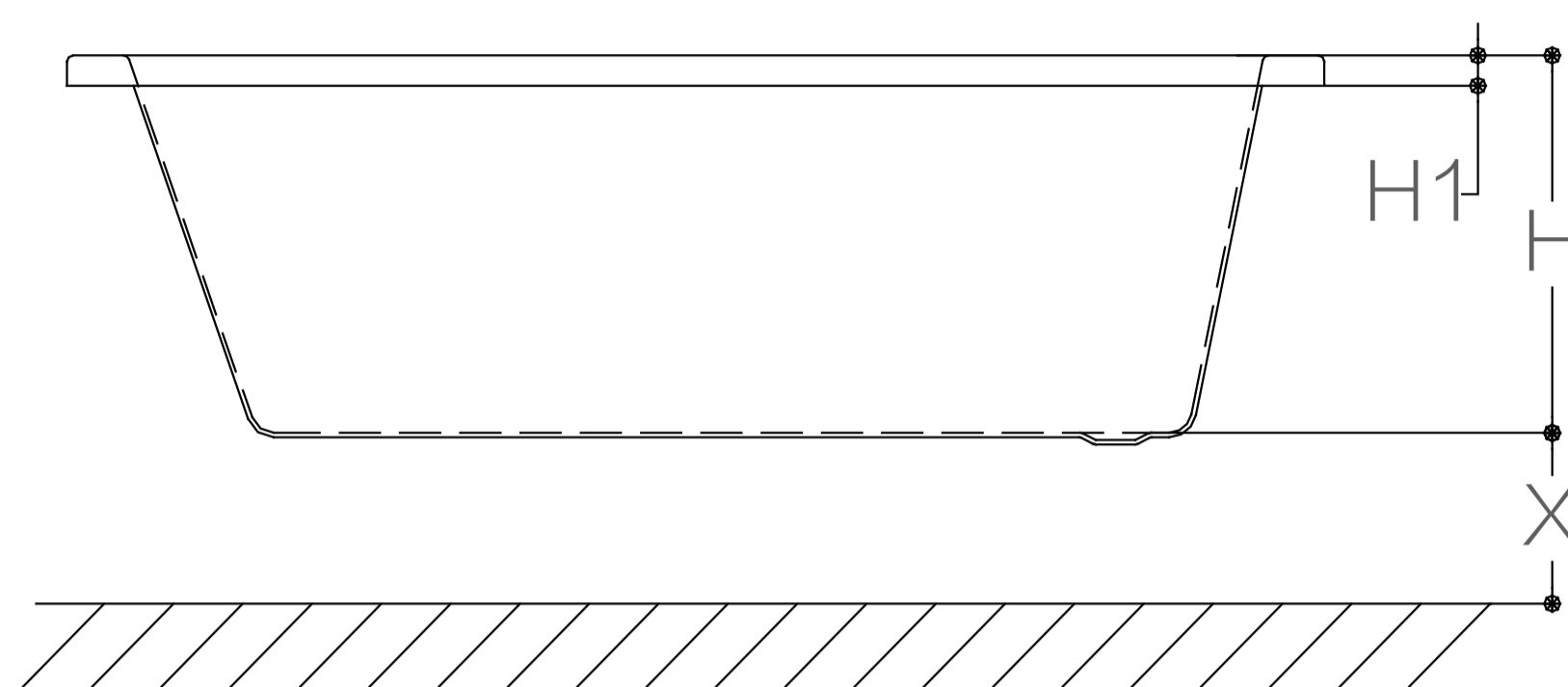
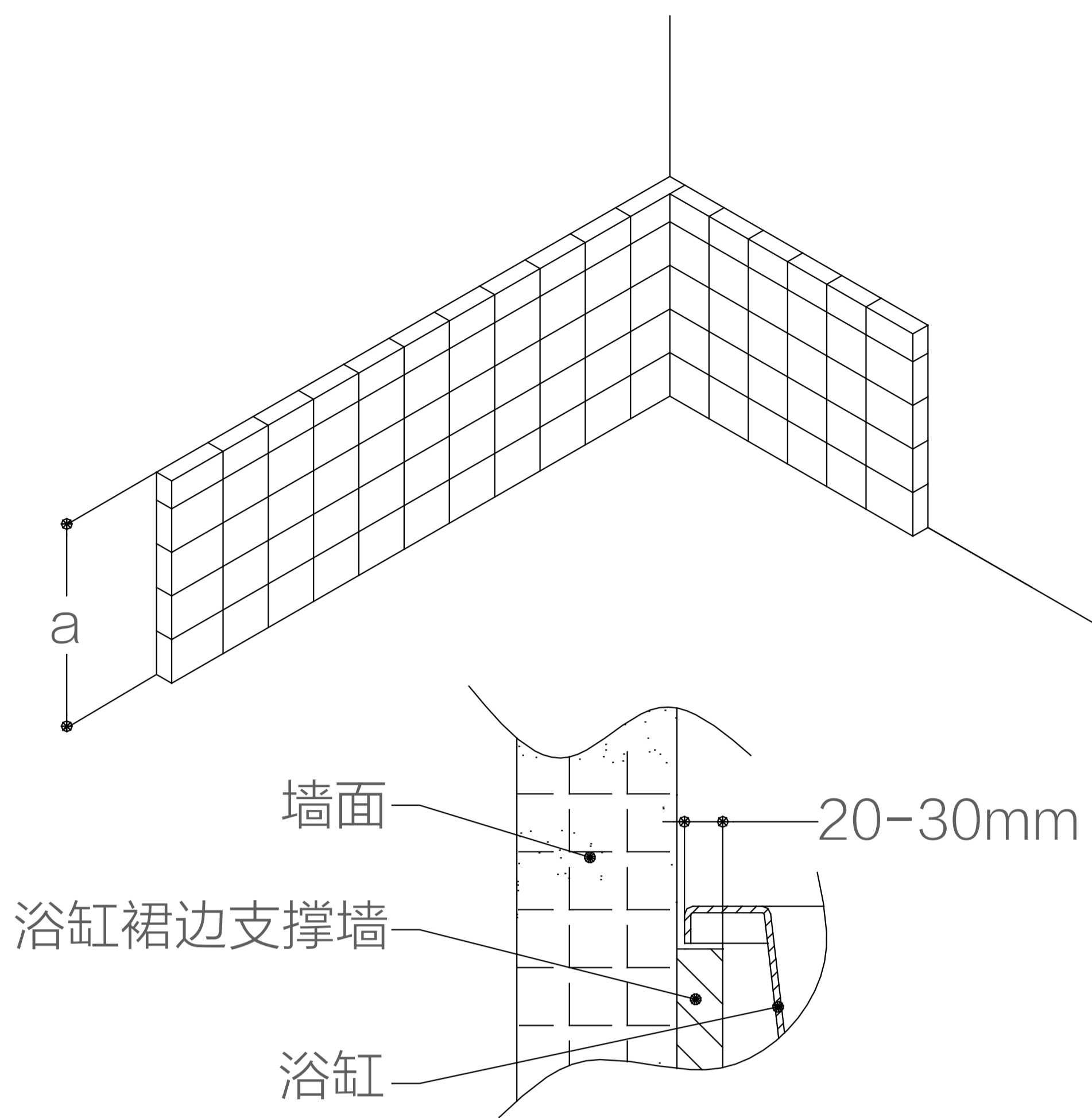
1.外观检查:

拆开包装后，检查缸体是否完好。



2.靠墙面砌砖:

石砖支撑墙面距离浴缸边缘20-30mm。

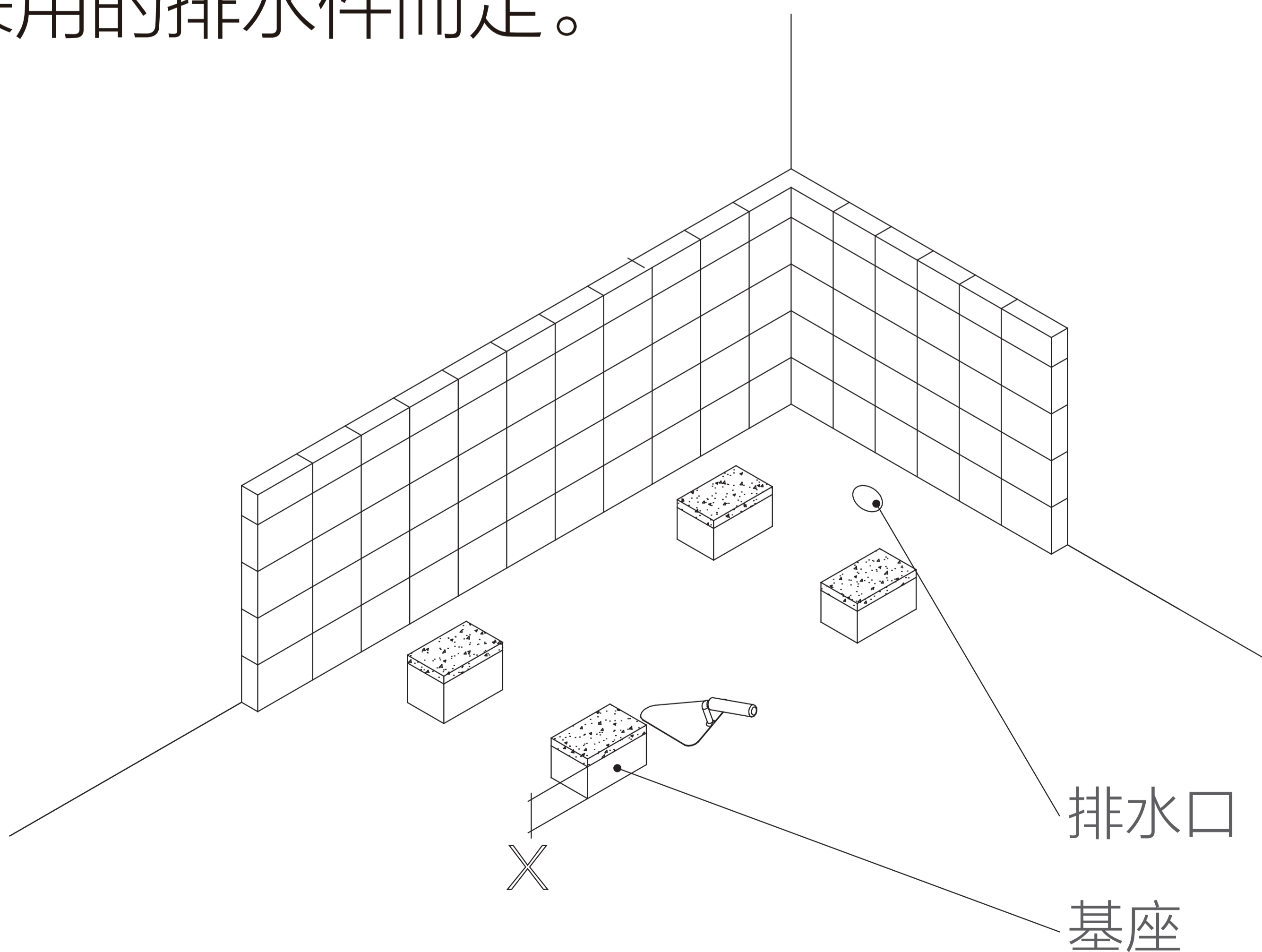


$$a=H+X-H1-2\text{mm}$$

H、H1、X: 请查阅浴缸产品图纸

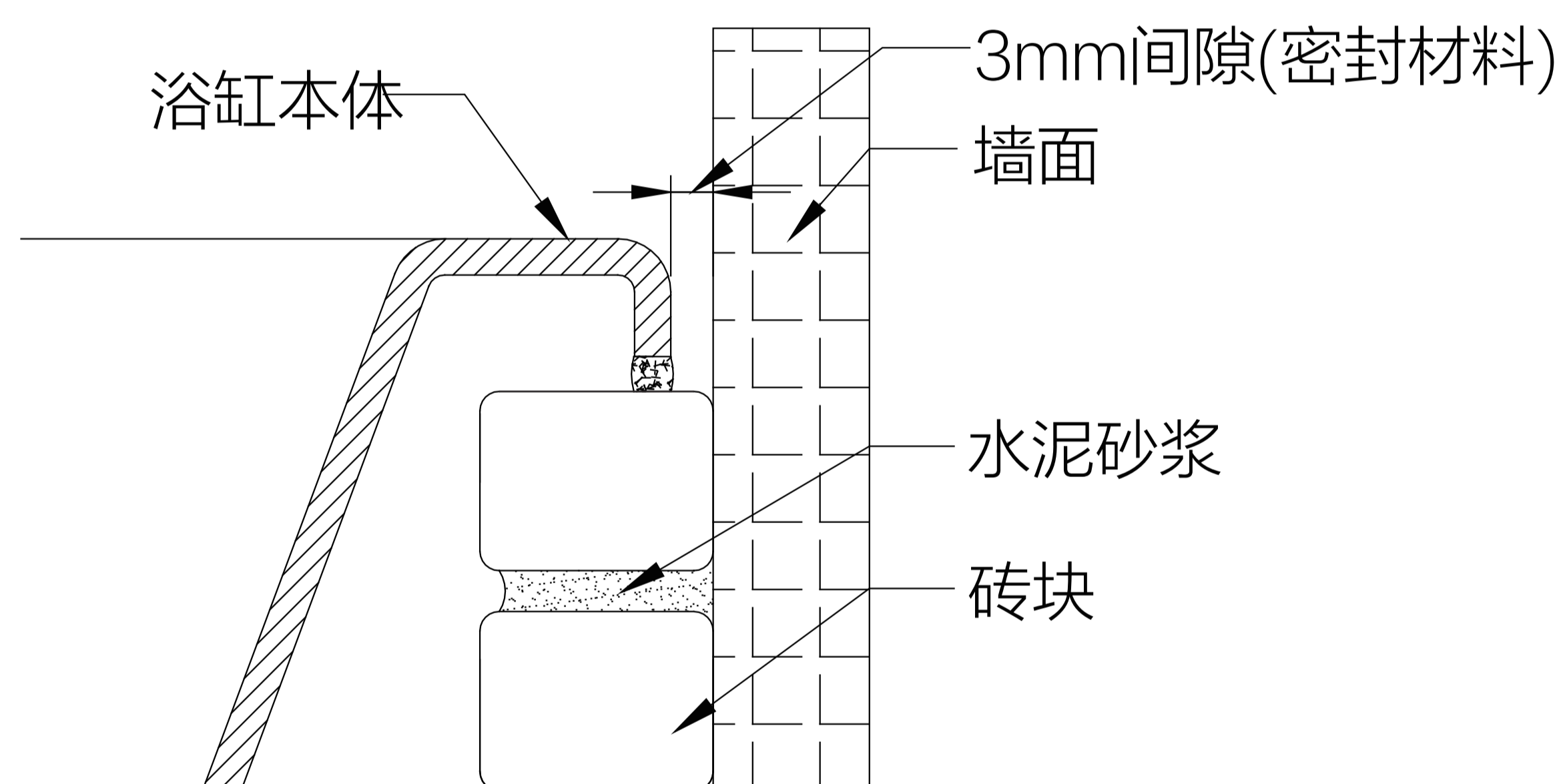
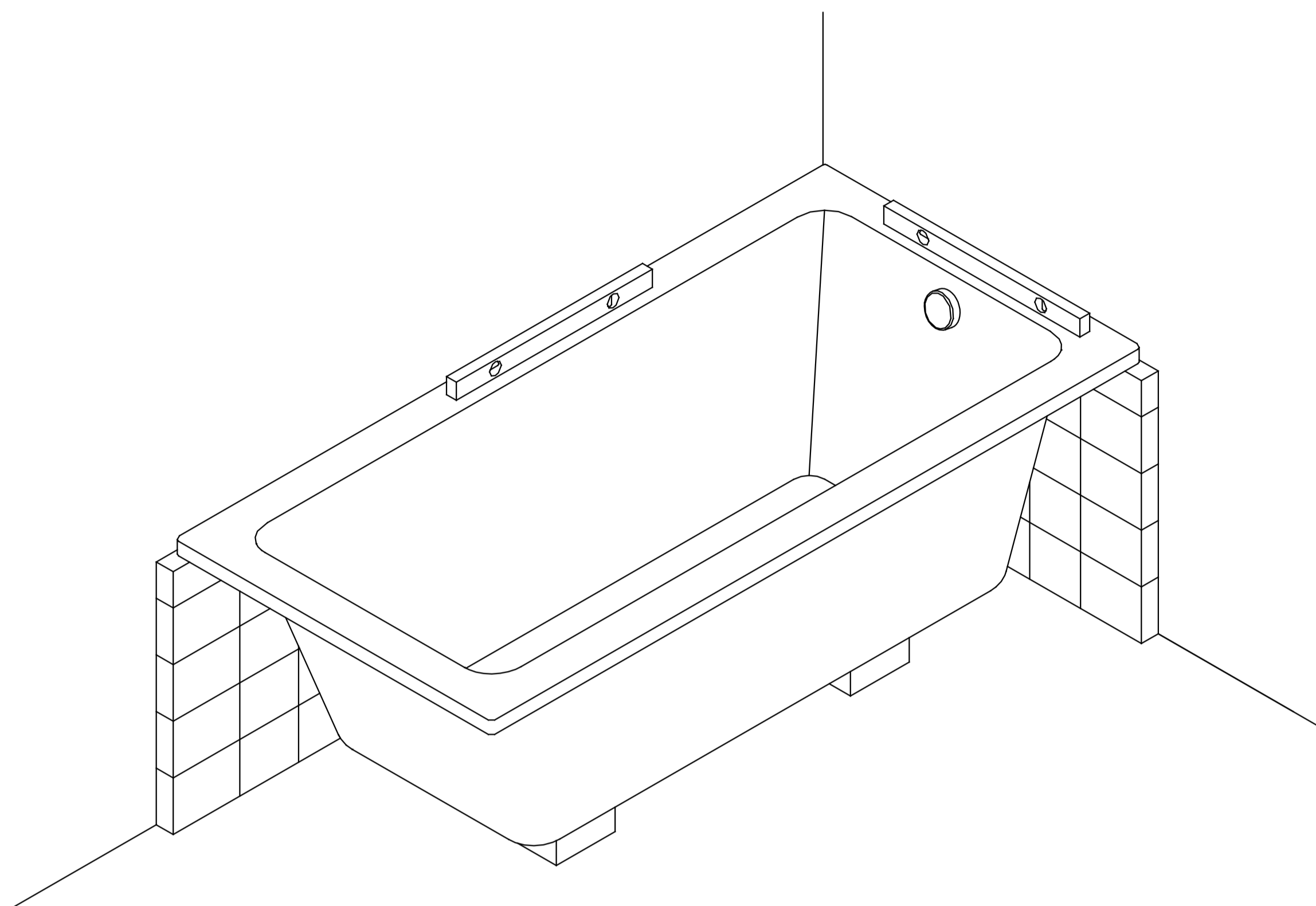
3.砌浴缸基座:

用水泥砂浆和砖块预设安放浴缸的基座，高度应视所采用的排水件而定。

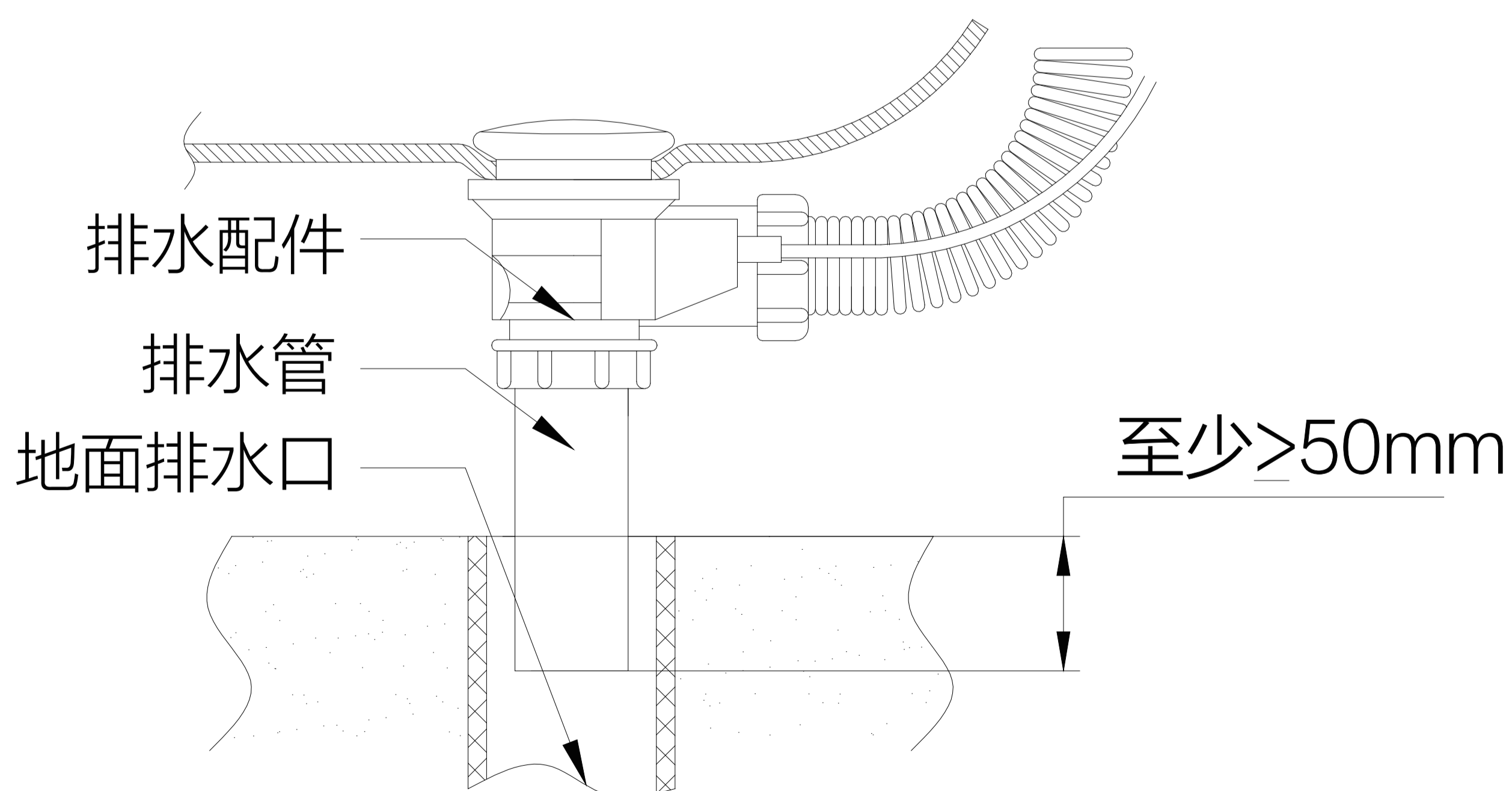


4. 安装排水件:

- 根据所购浴缸排水配件安装说明将排水配件安装好。
- 将浴缸放到基座上，用水平尺调整浴缸至水平，保持浴缸边缘与墙面约3mm的间隙。



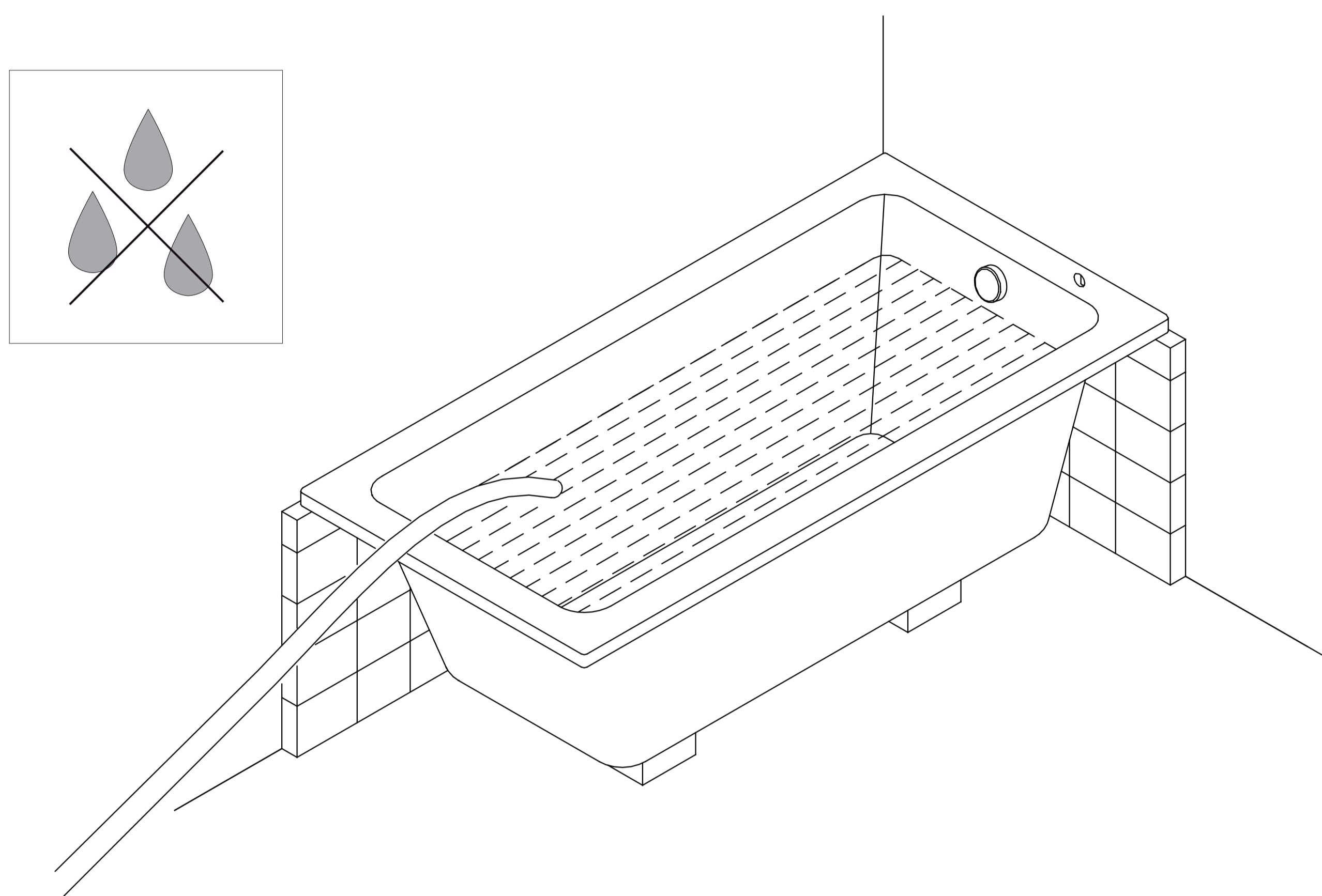
- 将排水配件的排水端插入地面排水管内。



注意：排水配件插入排水管部分至少大于等于50mm以上，且所有连接要紧密，以防止漏水。

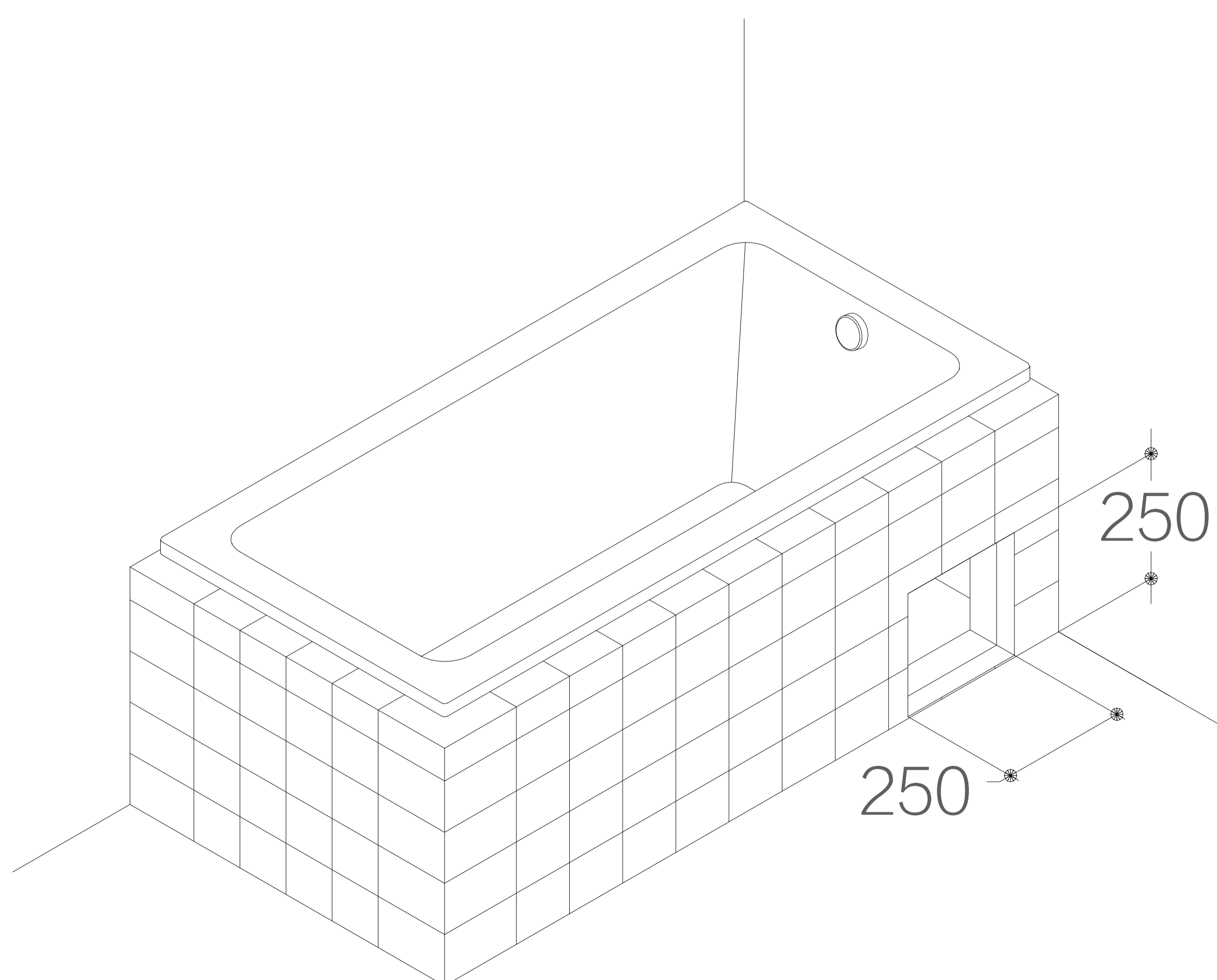
5. 渗漏检查:

- 将浴缸灌满水直至水面超过溢水口。检查溢水管所有接头无渗漏，如有渗漏，必须查出原因并解决。
- 然后打开排水阀，检查浴缸上的排水阀到地面的排水管接口间的所有接头有无渗漏。如有渗漏，必须查出原因，并解决之。

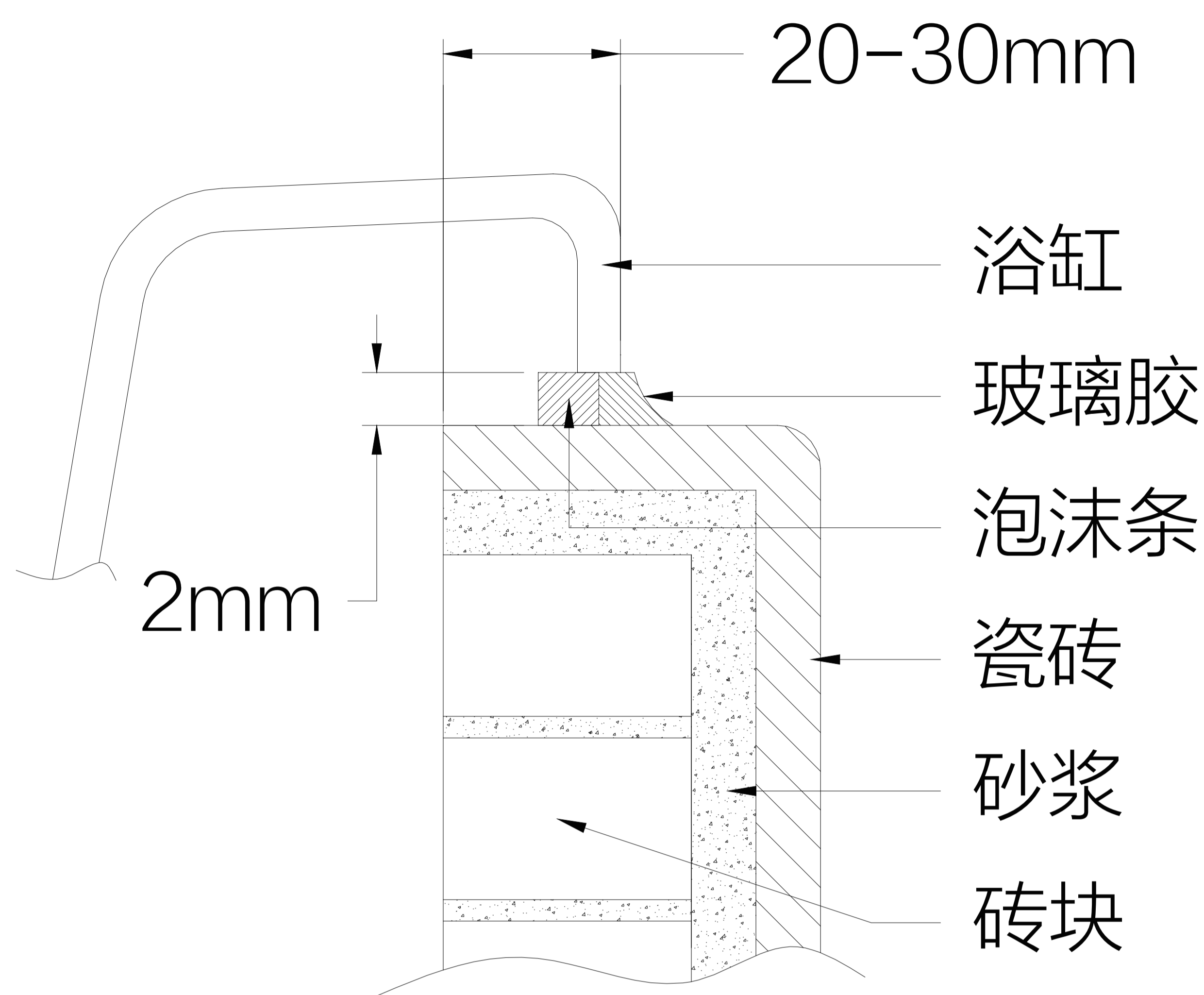


6. 立面墙砌砖:

- 用砖块砌墙，在近排水口近处必须预留一个检修口(长250mm高250mm)。

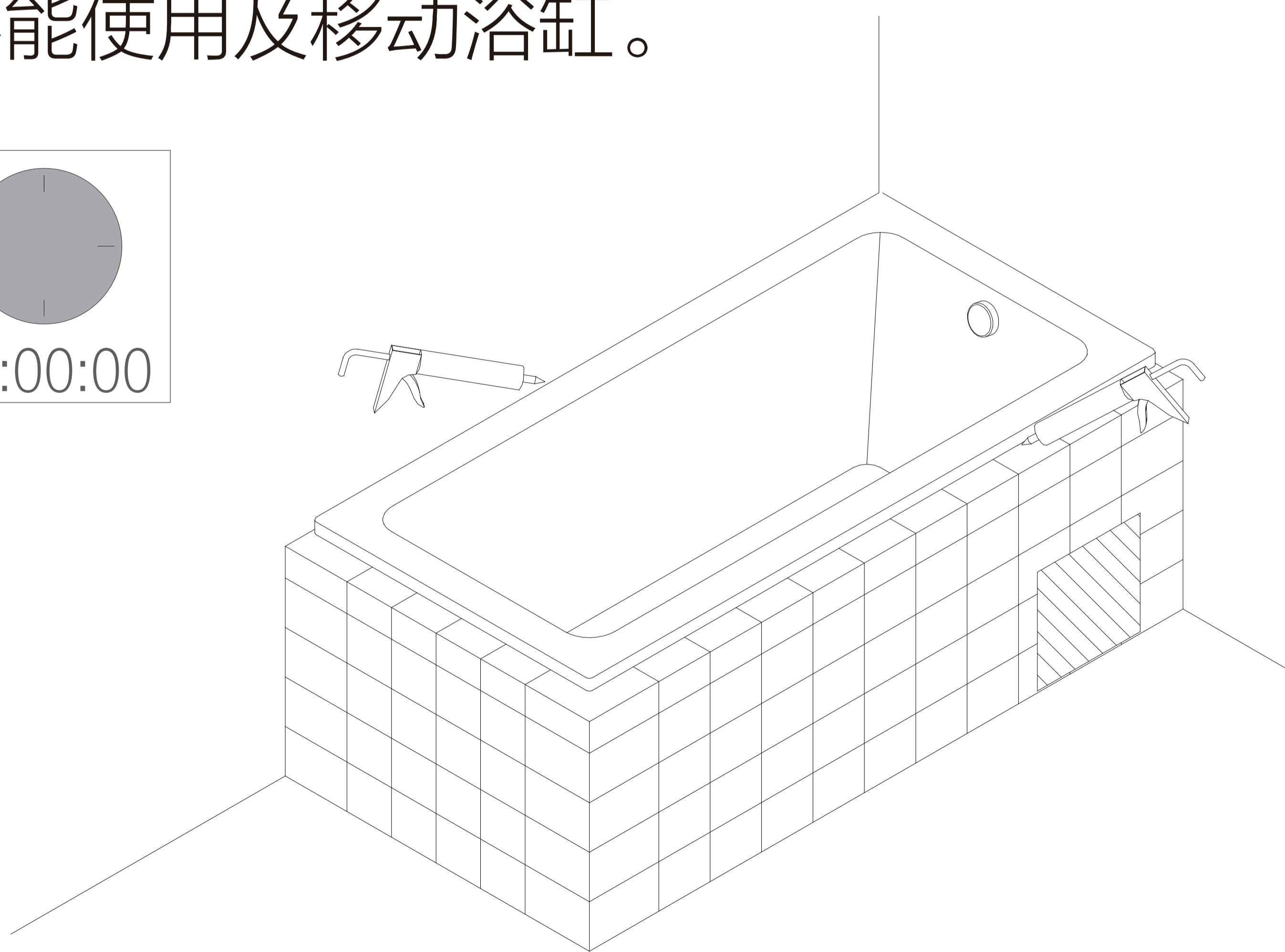
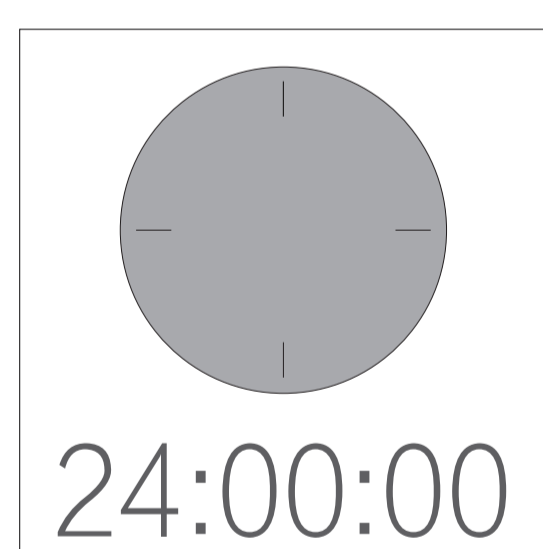


- 用砂浆在立面墙外侧贴上磁砖(保持上沿离浴缸边缘至少2mm的间隙)。



7. 涂抹密封胶:

最后用密封材料封住磁砖与浴缸间的缝隙，24小时内不能使用及移动浴缸。



注意：涂抹密封胶24小时后，方可使用浴缸，期间保持周围地面干燥。