


# 安全事项

## 一、安全事项

1、为了安全、正确的安装产品，防止给您或他人造成人身伤害或者财产损失，此手册采用一些标志示意，标志的意思说明如下：

 警告标志，如果无视此标志而误操作时，可能造成人身伤害或财产损失

2、为了施工人员安全、正确地安装产品，本手册还采用了如下标志：



 禁止标志，此动作不可行，禁止的意思

 强制标志，必须强制实行的意思

3、安装完成后，请确认产品无松脱或漏水等安全上的隐患。

4、安装时，安装人员必须戴上必要的防护装备，以防止意外伤害。

**■ 凡身体、感知、智力能力缺陷或经验和常识缺乏的人（包括儿童）因其认知能力有限和（或）没有必要知识，在没有监护的情况下不得使用该设备。除非他们得到了对其安全负责的人关于该项产品使用的监护或指导。未经看管的儿童不得单独使用该设备，并确保儿童不能玩耍器具。**

|  警告 |   |
|---|---|
|      | 开箱后，请尽快处理不需要的包装材料。避免由于木托、钉子、纸板及封箱带的随意堆放导致人身伤害。请勿让儿童玩弄包装材料，否则可能造成人身伤害。 |
|   | 当室内温度接近0°，必须采取防冻结措施，否则可能因为水管冻结，造成产品、水管破损。                             |
|   | 必须对浴缸安装场所进行地面防水处理，否则万一漏水，可能导致下层居室受到伤害。                                |
|   | 请按照手册正确施工，否则，可能会引起漏水造成家庭财物的污损。  |



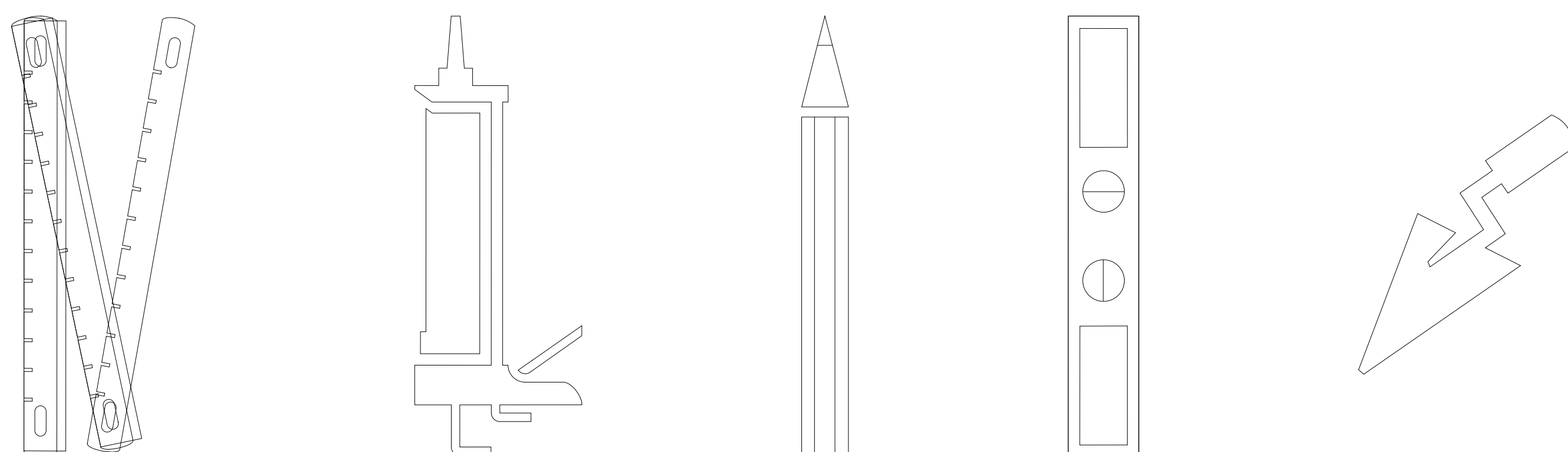
|   |  |
|---|--|
|   | <p>浴缸在安装前，请确认是否完好。</p>   |
|   | <p>安装排水管，请按照正确顺序施工，否则可能引起漏水造成家庭财物的污损。</p>  |
|   | <p>在安装工程完成前，请用纸板保护浴缸，否则可能引起破损。</p>   |
|  | <p>请勿将明火（如点着的香烟等）放置在浴缸上，否则可能会引起破损。</p>   |
|   | <p>请勿使用自来水以外的的水源，若使用井水等，可能会由于腐蚀造成漏水。</p>   |
|   | <p>不要使浴缸与硬物碰撞，否则引起浴缸受损而漏水，造成家庭财物的污损。</p>   |
|   | <p>请勿站在浴缸上施工，以免滑落、摔碰造成人体伤害或产品损坏。</p>   |
|   | <p>清洁时，严禁使用酸、碱、有机溶剂类的化学药品及酸性、碱性清洗剂、含有研磨颗粒的清洁剂，否则损伤产品表面。清洁时，请使用水或中性清洗剂。当使用水或中性清洗剂无法去除污迹时，可用含少量酒精的清洁布清除污迹。</p> |

# 安装

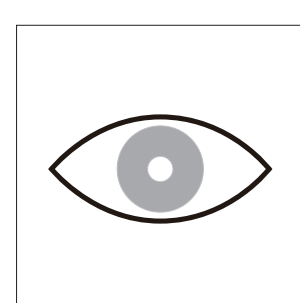
---

## 二、安装

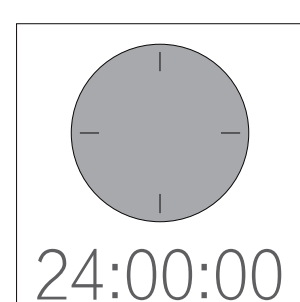
### 1、安装工具



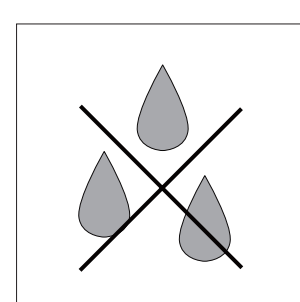
### 2、标志说明



要求视检（比如检查划痕）



说明持续时间(图示为24小时)

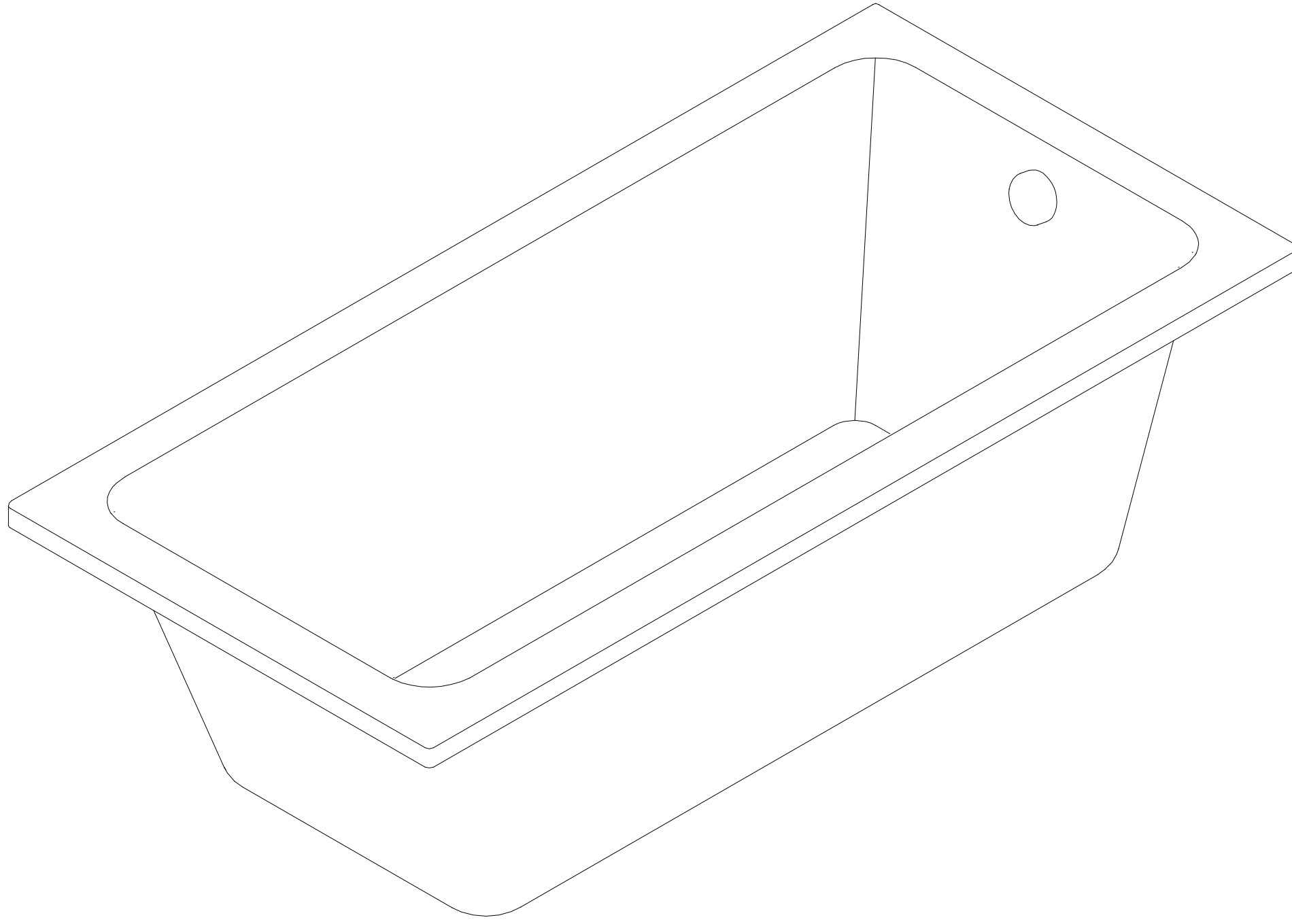
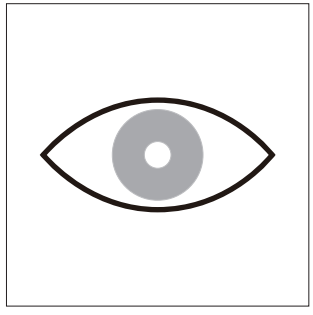


要求检查密闭性

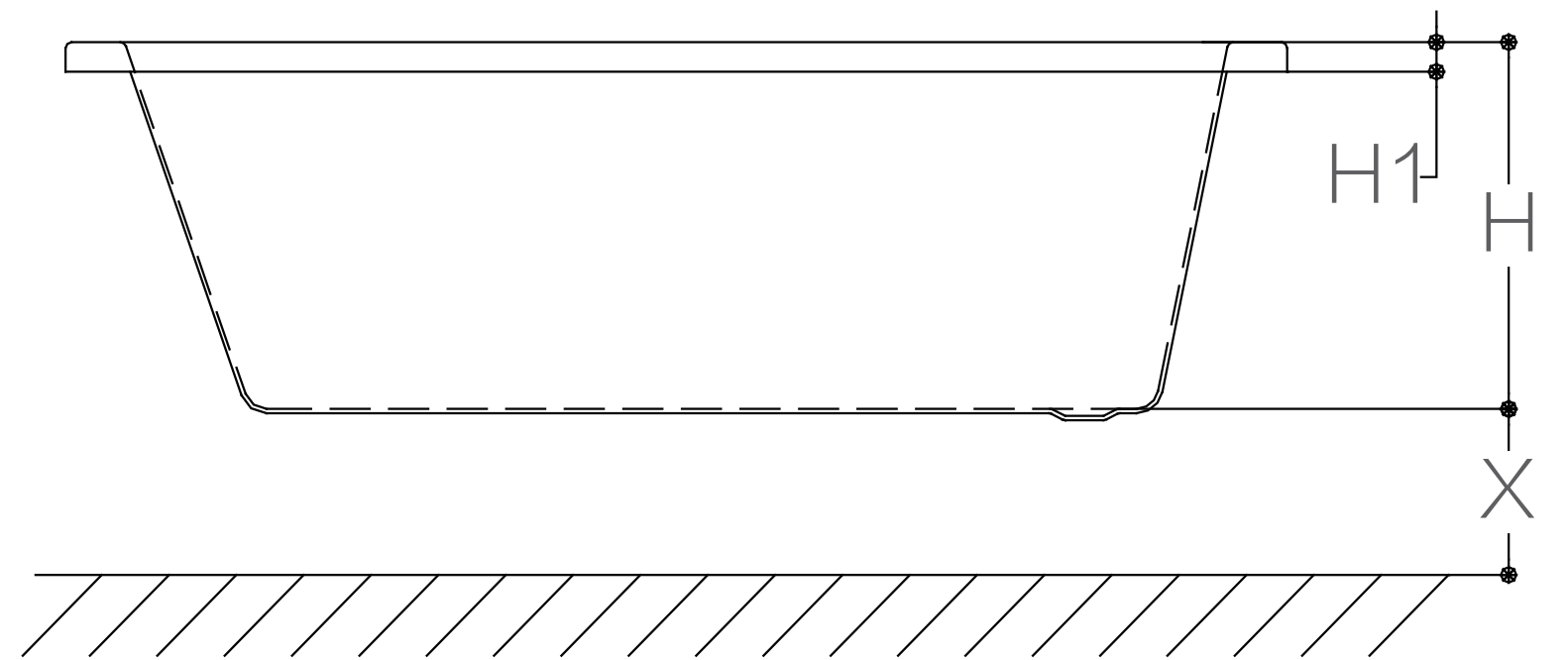
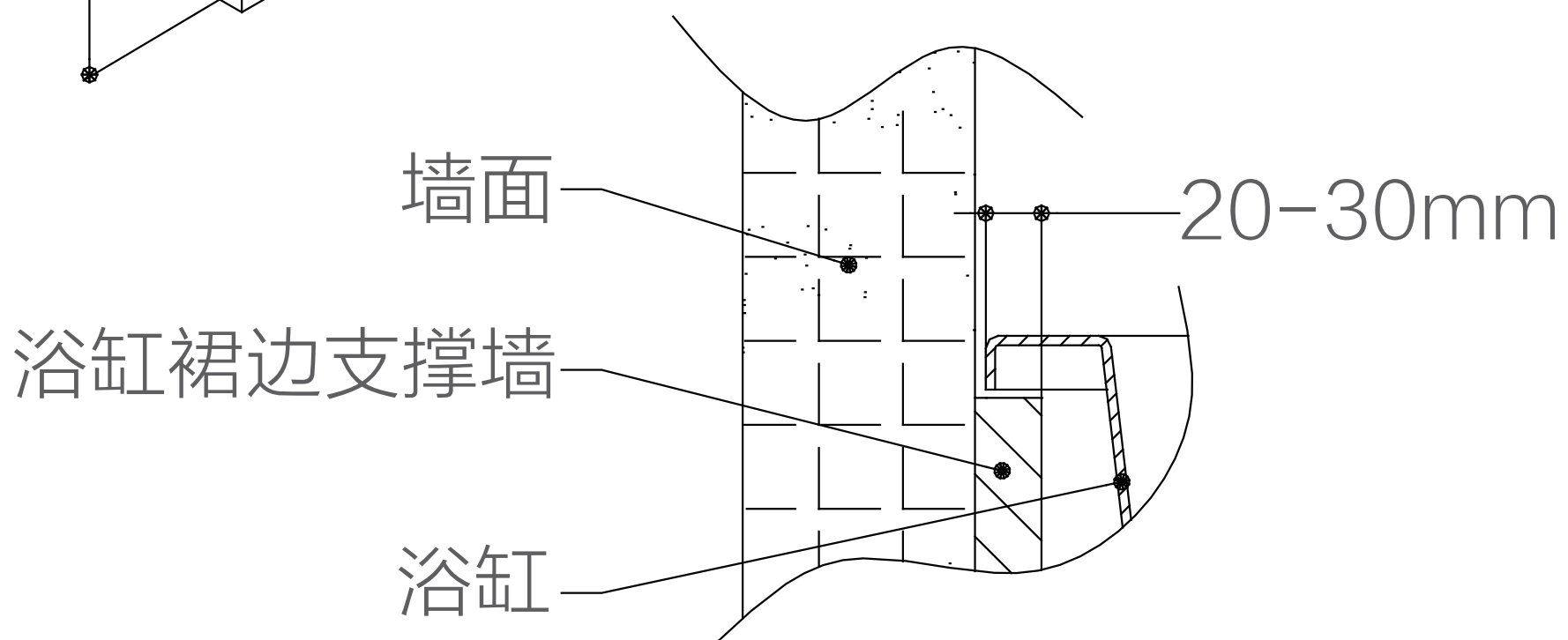
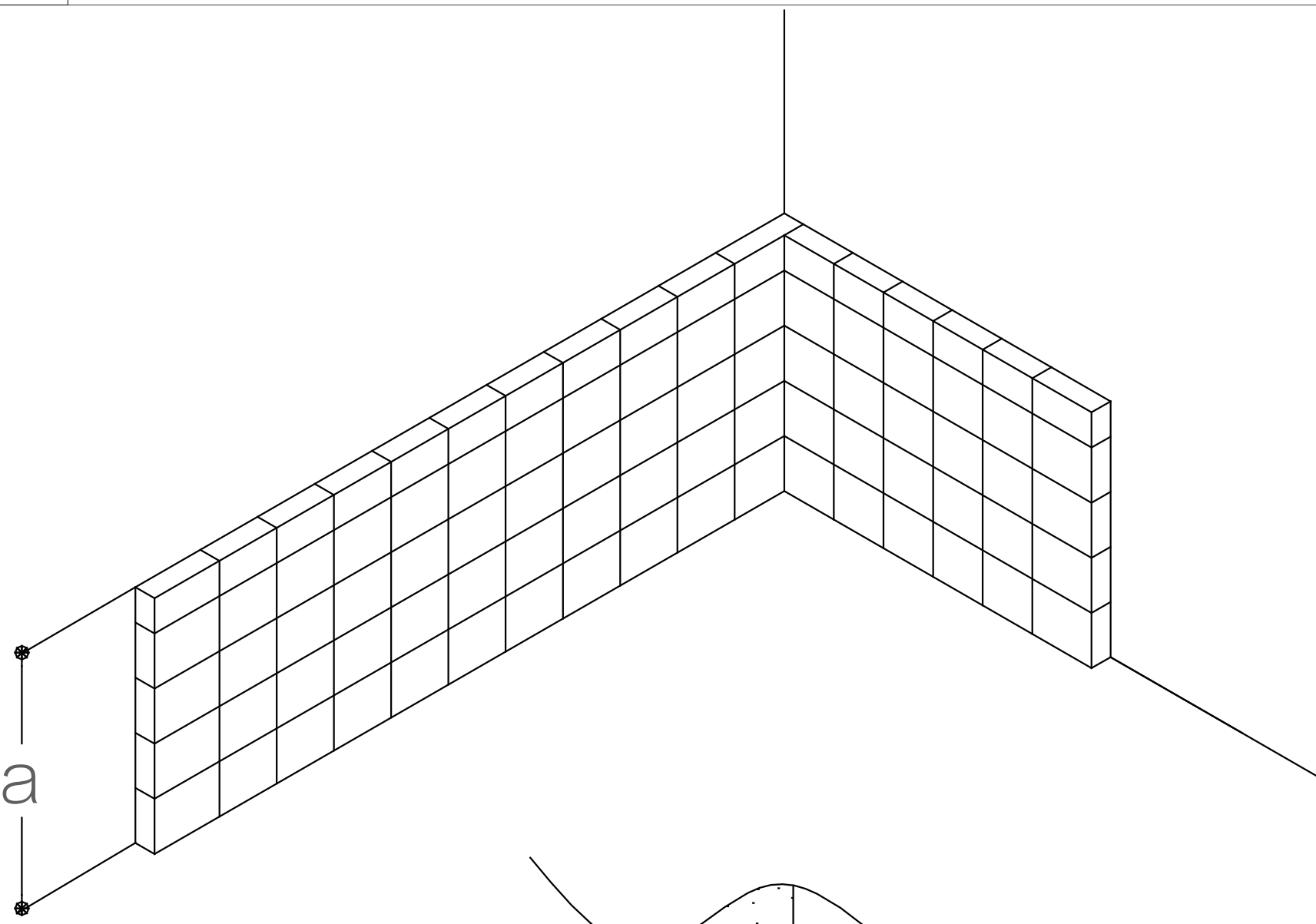
### 3、安装说明

- 安装维修口：位于排水及溢水管附近，便于维修
- 维修窗口尺寸：最小300\*300mm
- 关闭维修窗口：密闭可抵御喷射水流，借助工具才能打开

1 外观检查: 拆开包装后, 检查缸体是否完好。



2 靠墙面砌砖: 支撑墙面距离浴缸边缘20-30mm。



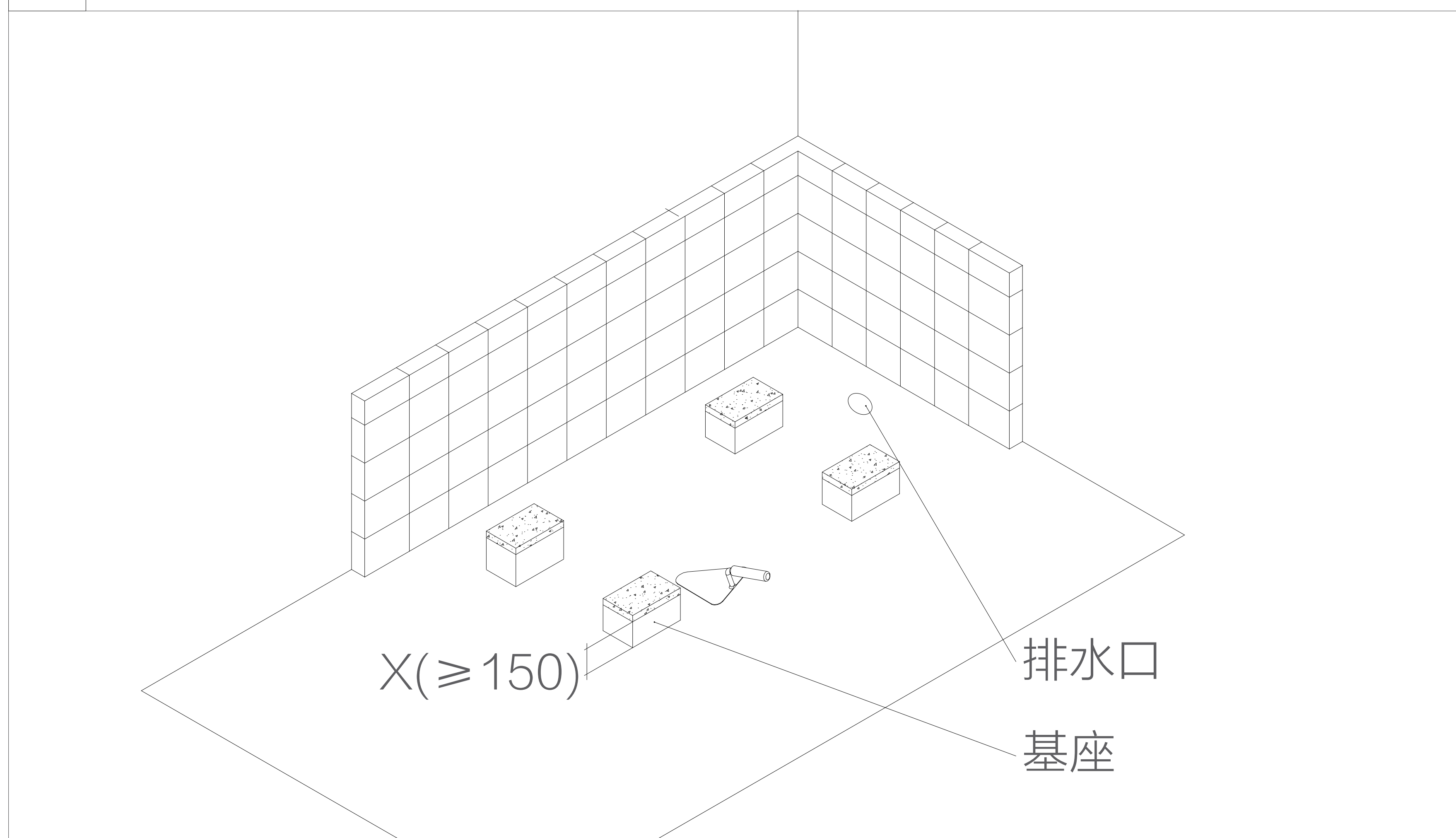
$$a = H + X - H1 - 2\text{mm}$$

H、H1、X: 请查阅浴缸产品图纸

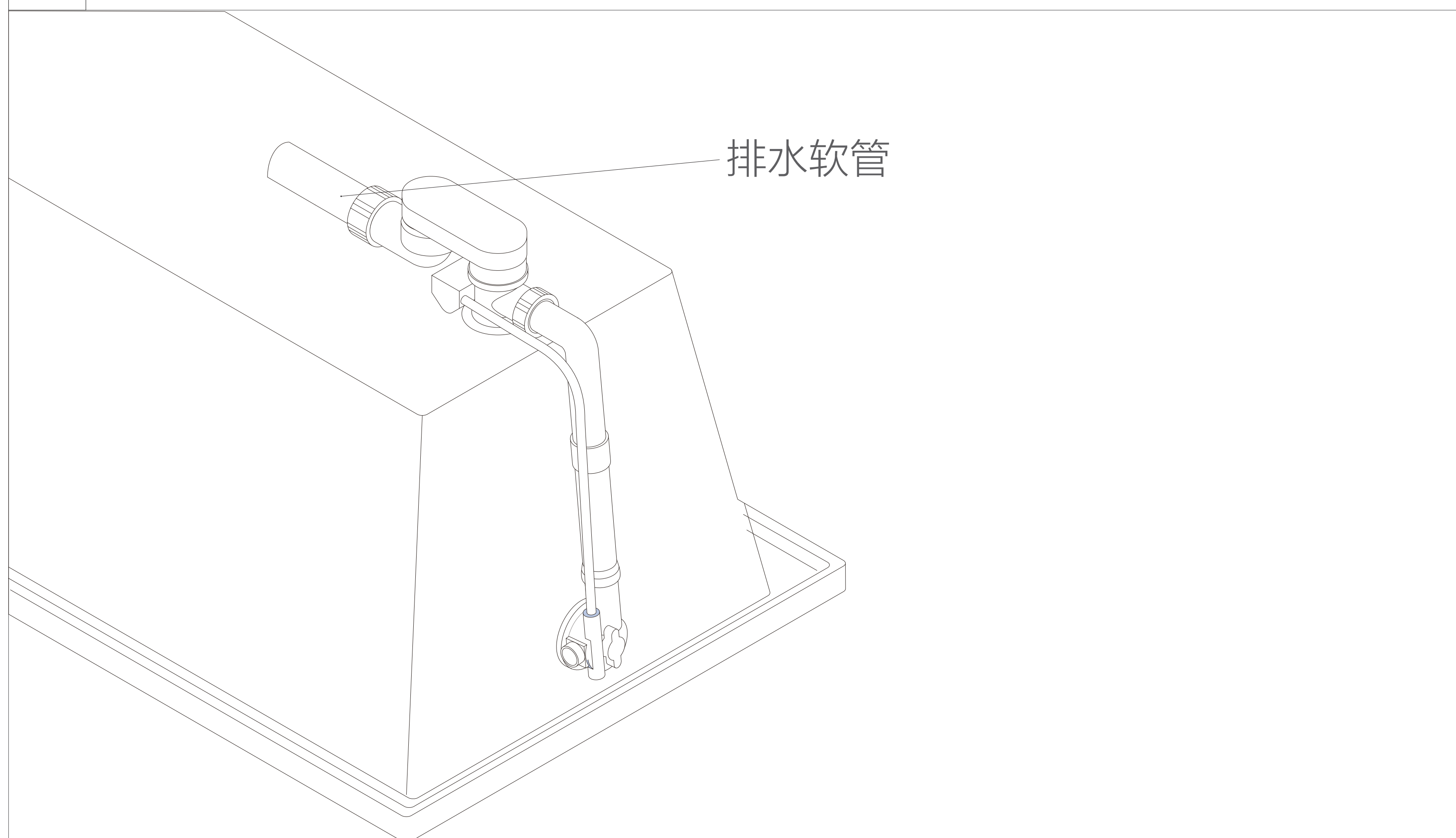


# 安装

3 砌浴缸基座：用水泥砂浆和砖块预设安放浴缸的基座。

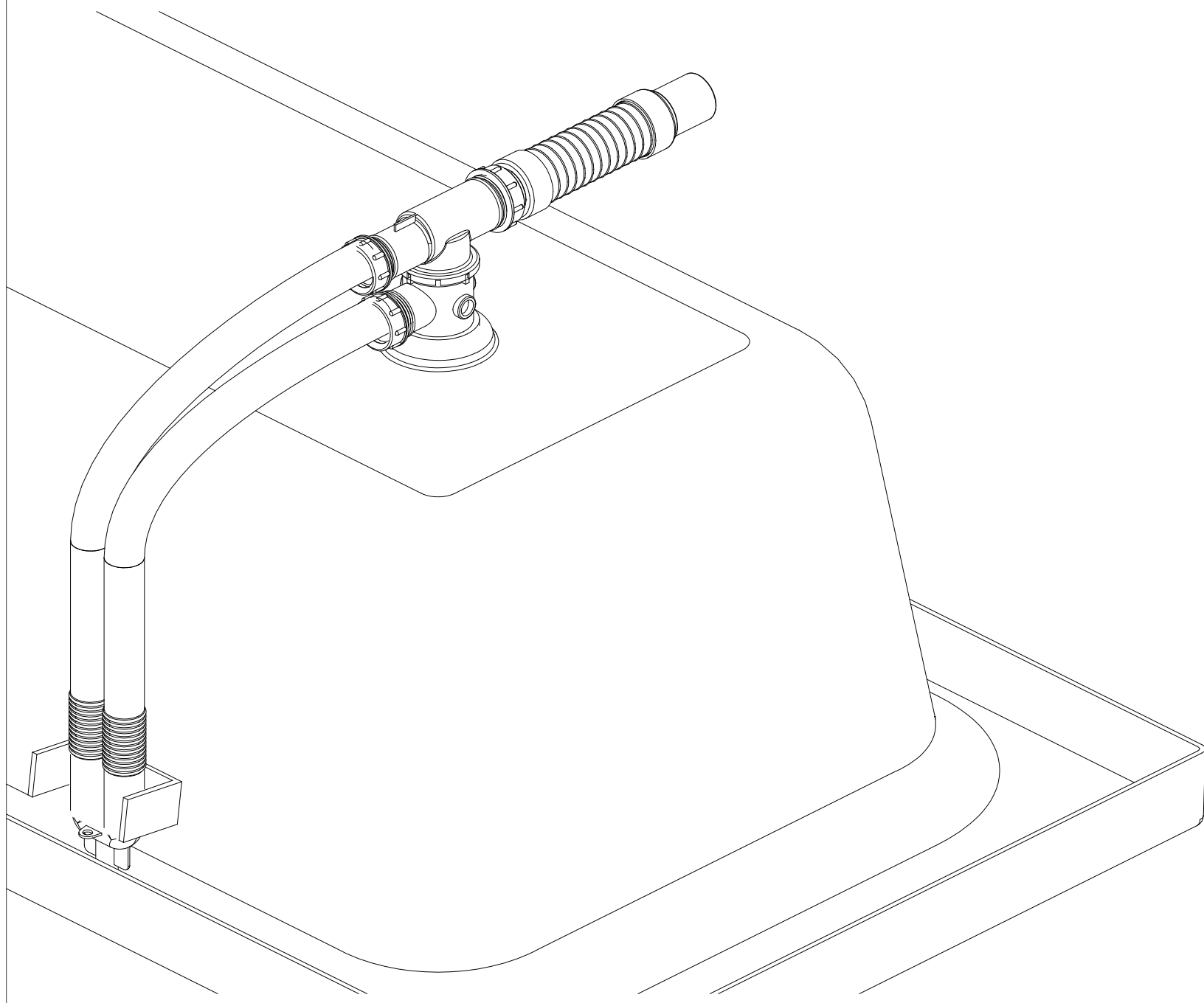


4 安装排水件：根据所购浴缸排水配件安装说明将排水配件安装好。

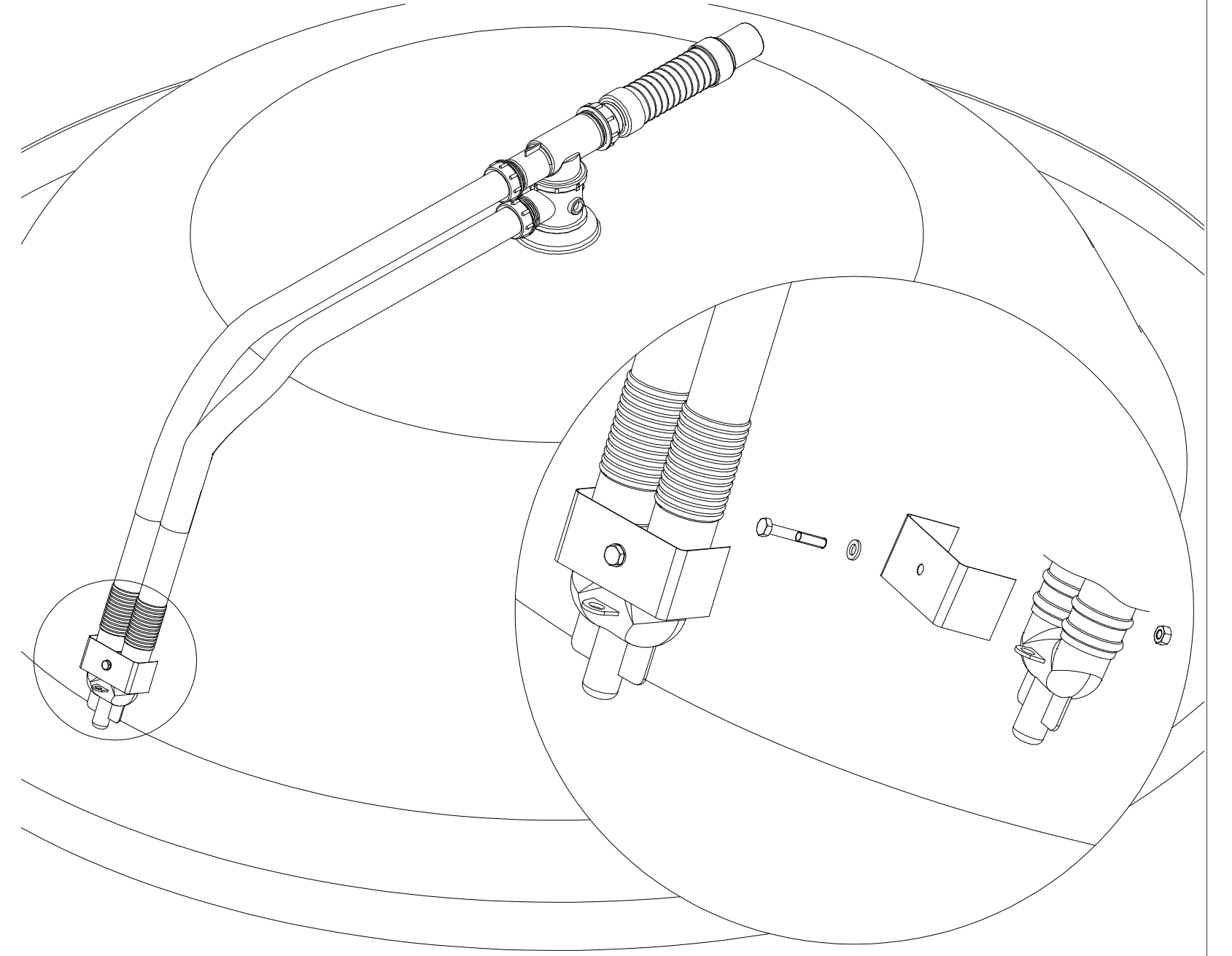


4a 适用浴缸型号

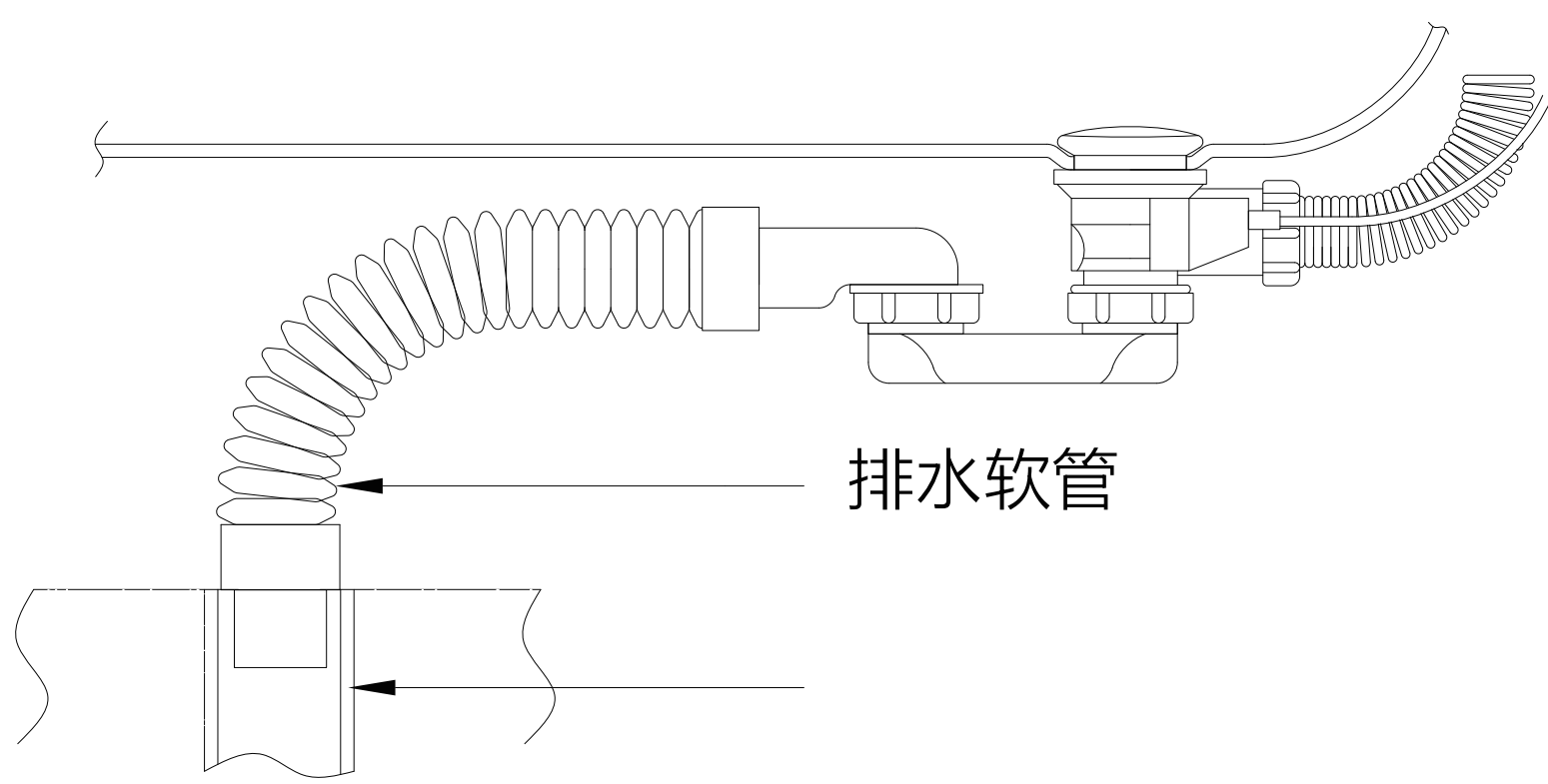
适用浴缸型号：T701-T801/T702-T801



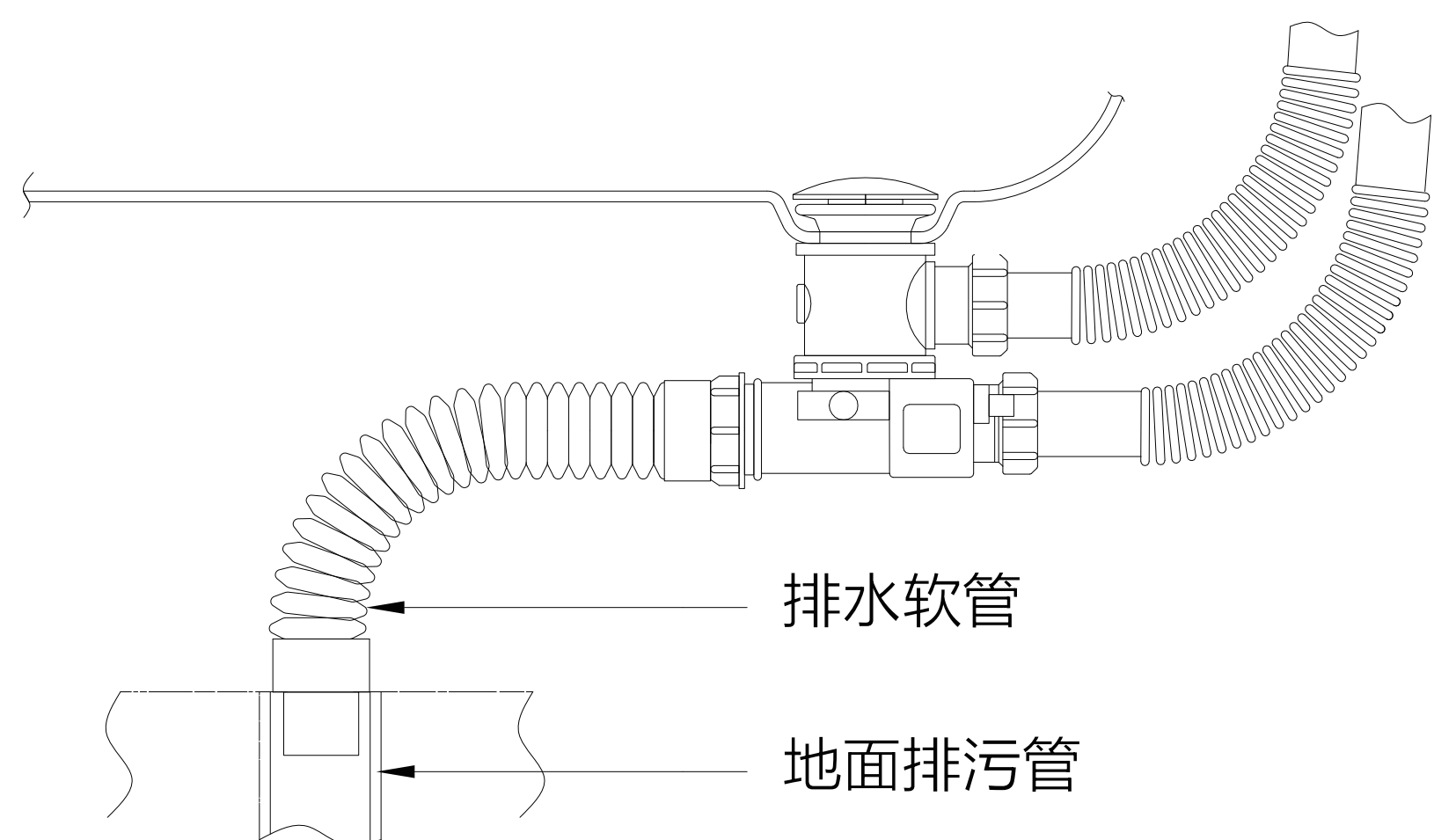
适用浴缸型号：T712-T801



5 连接排水软管：将排水软管插入地面排污口内，用玻璃胶密封。



a:排水管连接(带存水湾)

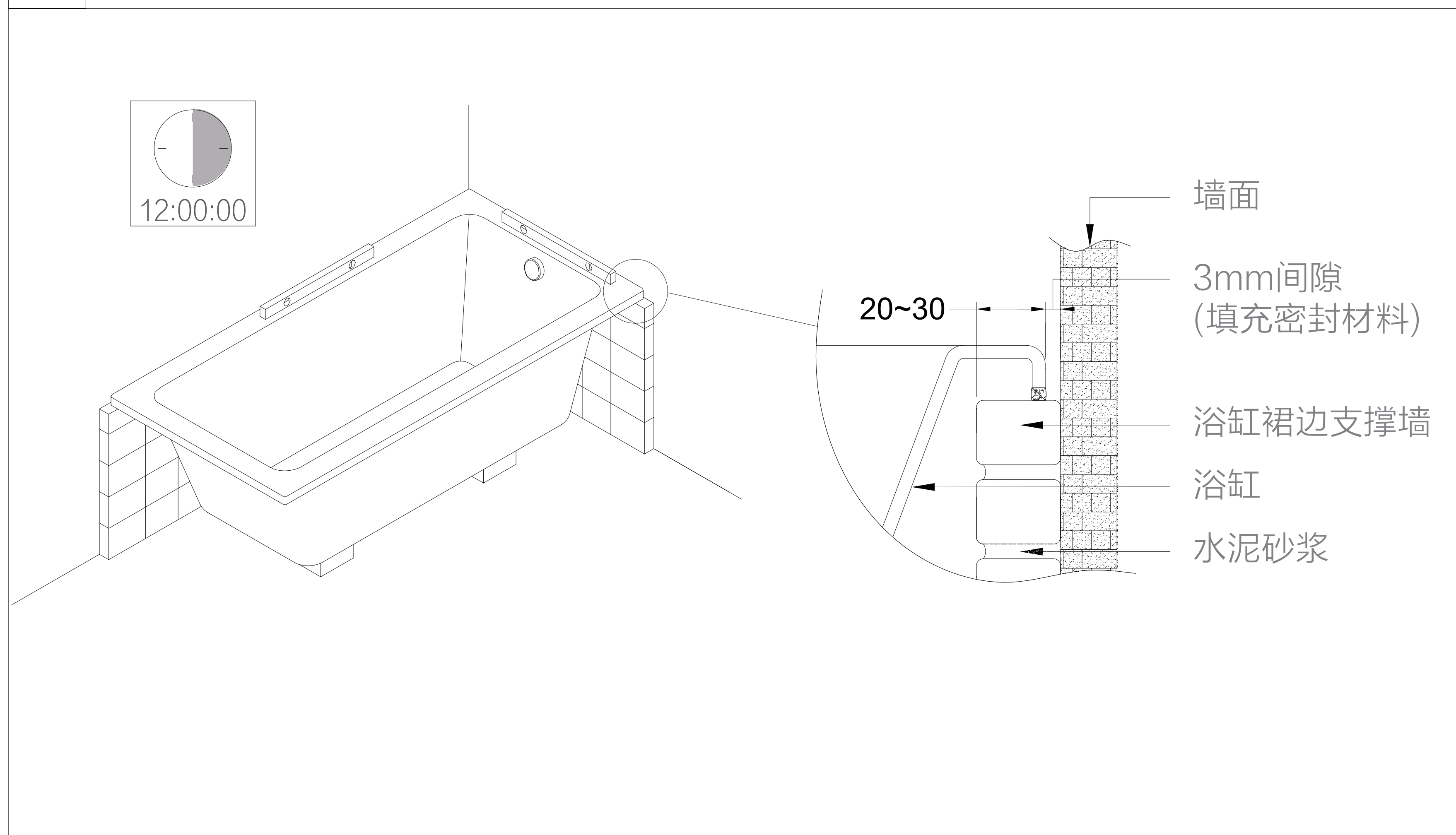


b:排水管连接

# 安装

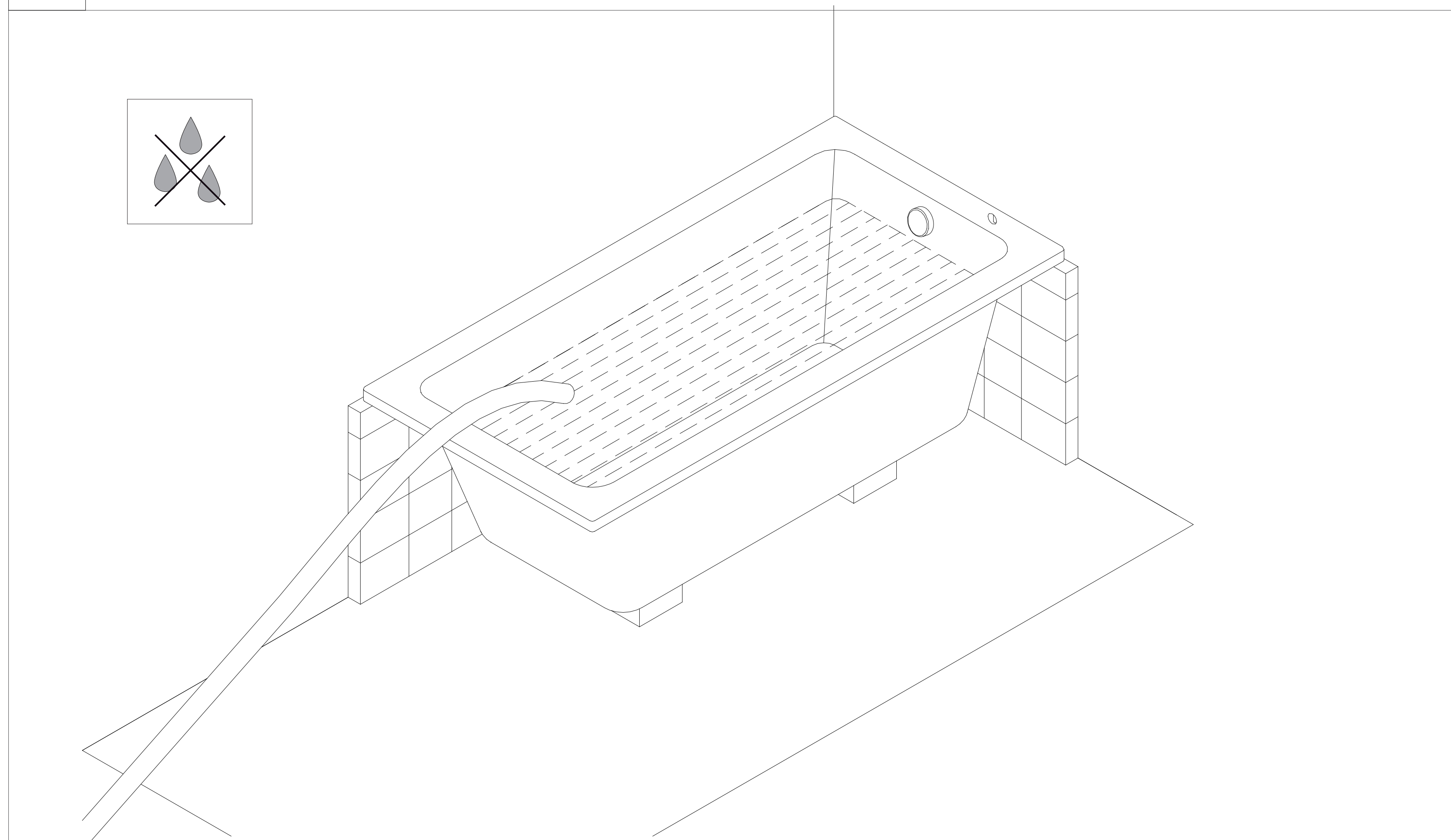
6

调整水平：将浴缸放到基座上，用水平尺调整浴缸至水平，保持浴缸边缘与墙面约3mm的间隙。



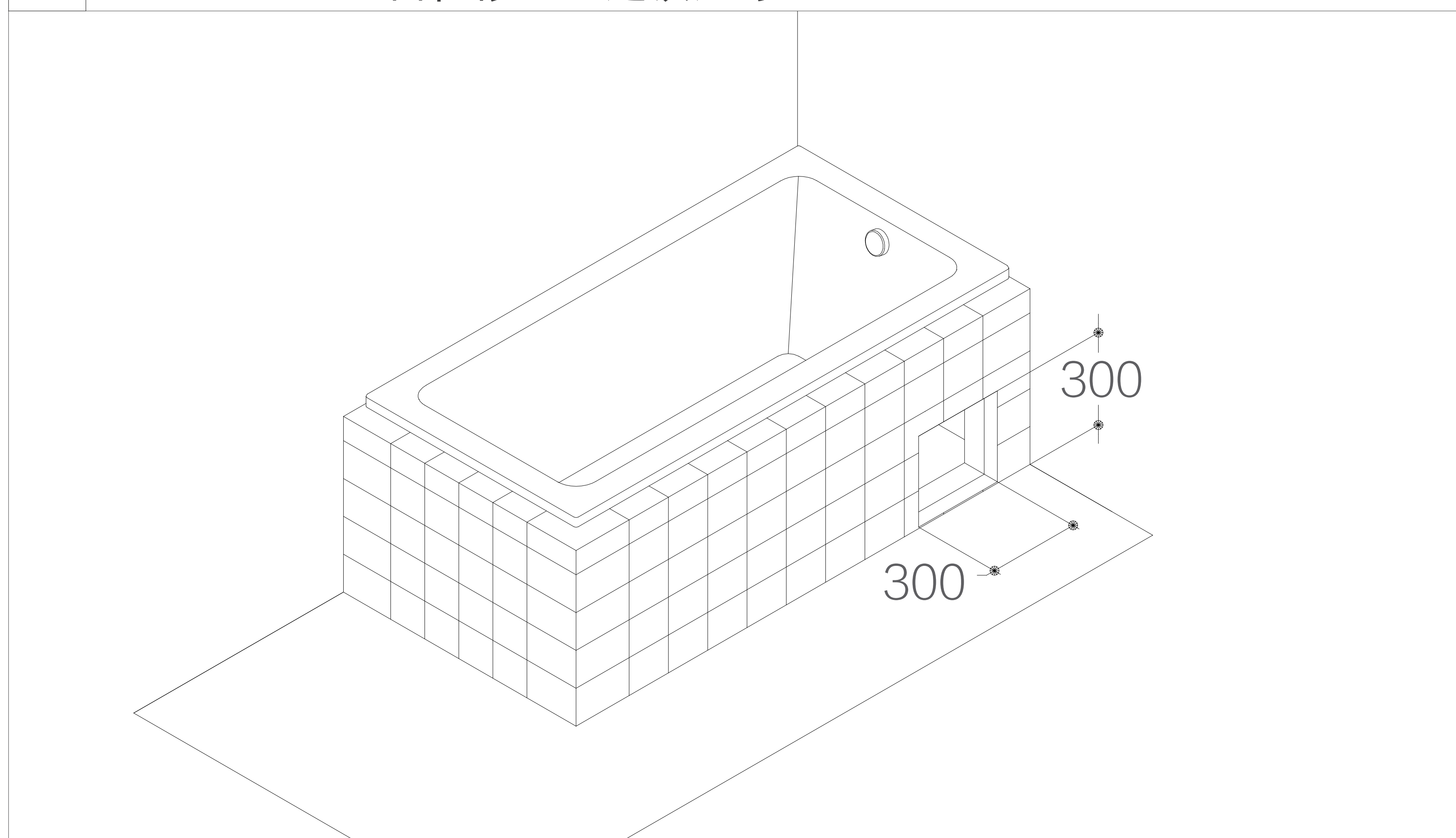
7

渗漏检查：排水孔/管路是否漏水（2/3以上水量）。



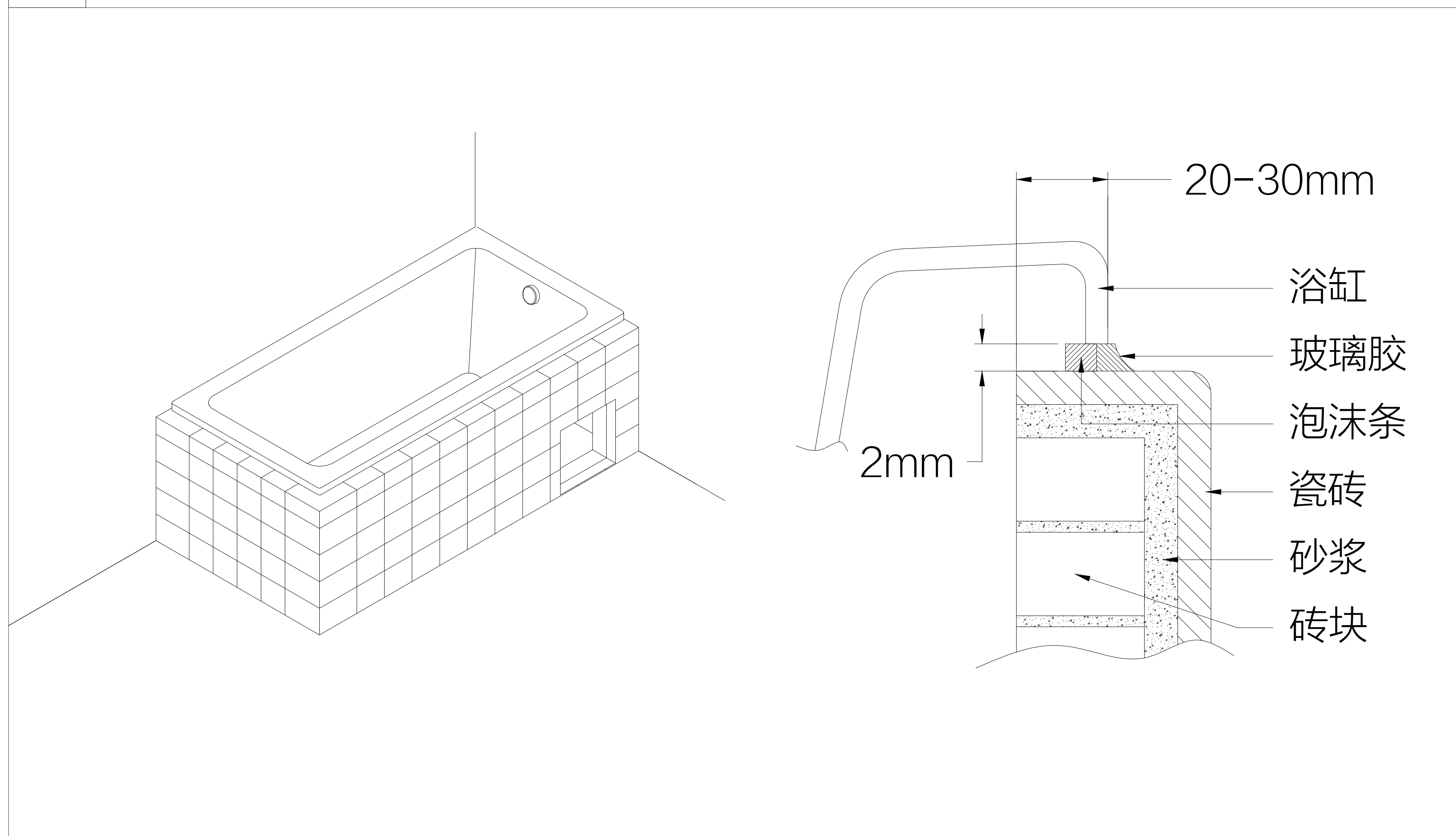
8

预留检修口：砖块砌墙，在近地面排水口位置为佳预留检修口，建议尺寸w300×h300mm。



9

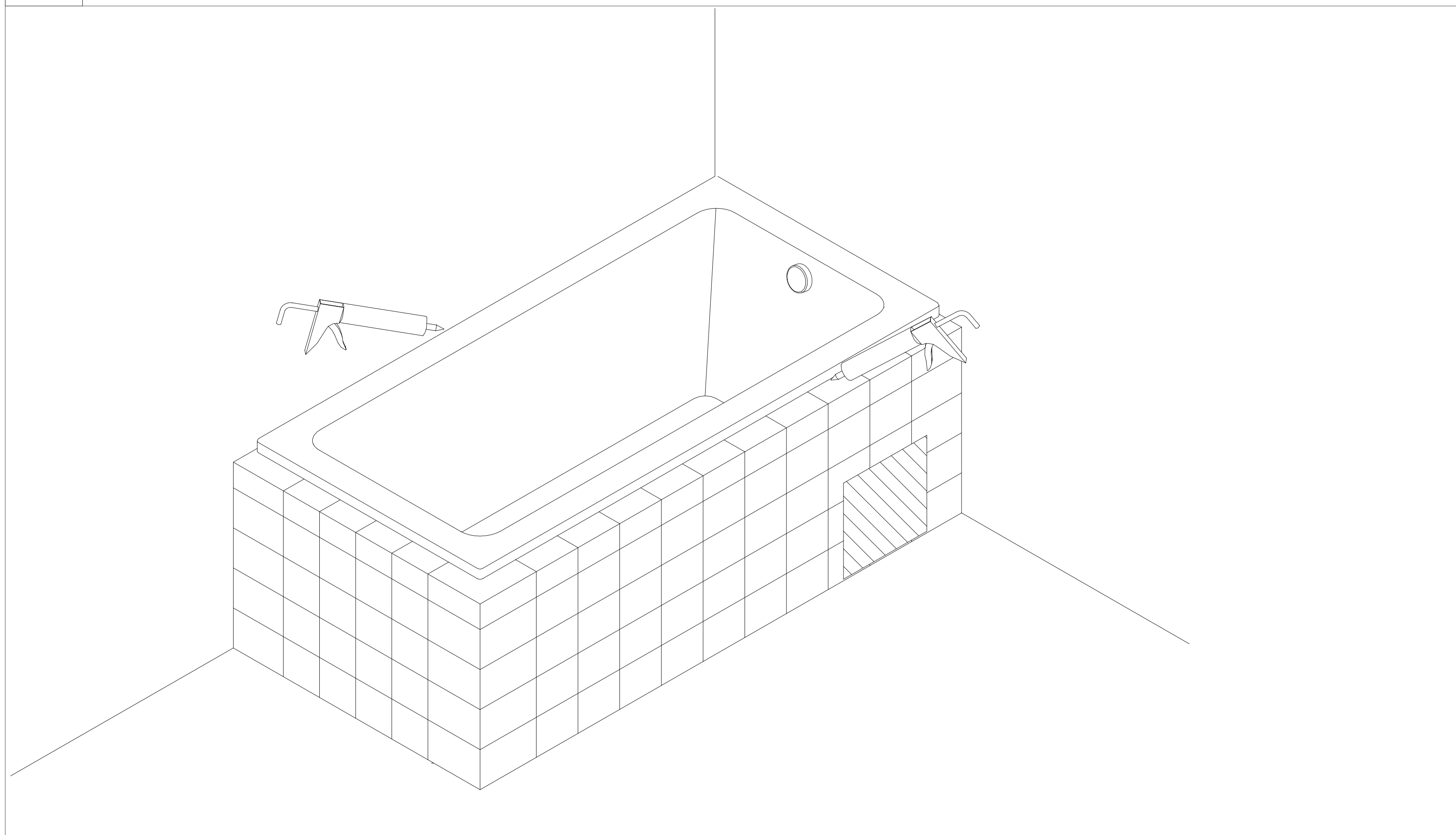
立面墙处理：用砂浆在立面墙外侧贴上磁砖（保持上沿离浴缸边沿至少2mm的间隙）。





# 安装

10 涂抹密封胶：用密封材料封住磁砖与浴缸间的缝隙。



11 静置24小时：涂抹密封胶24小时后，方可使用浴缸，期间保持周围地面干燥。

