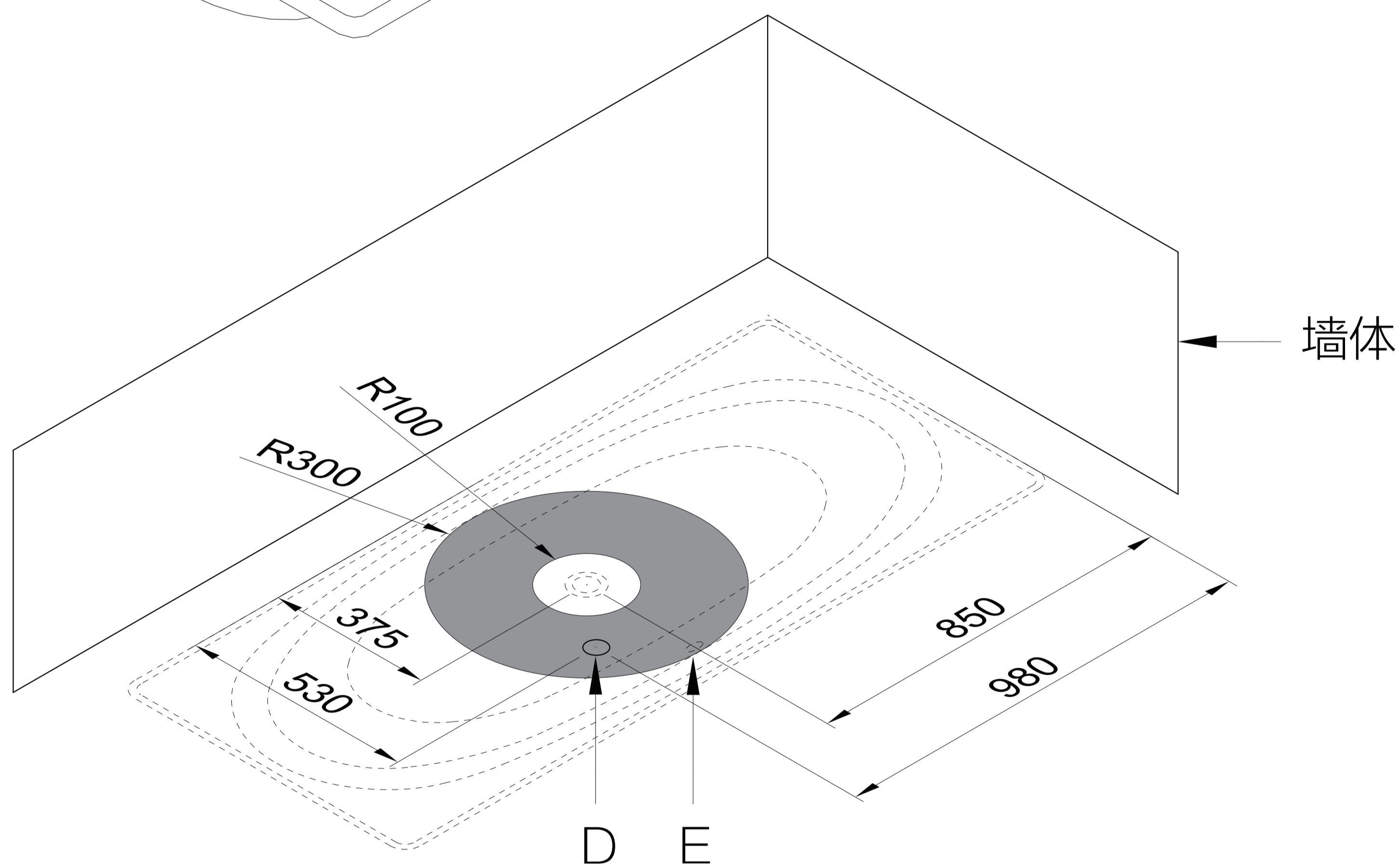
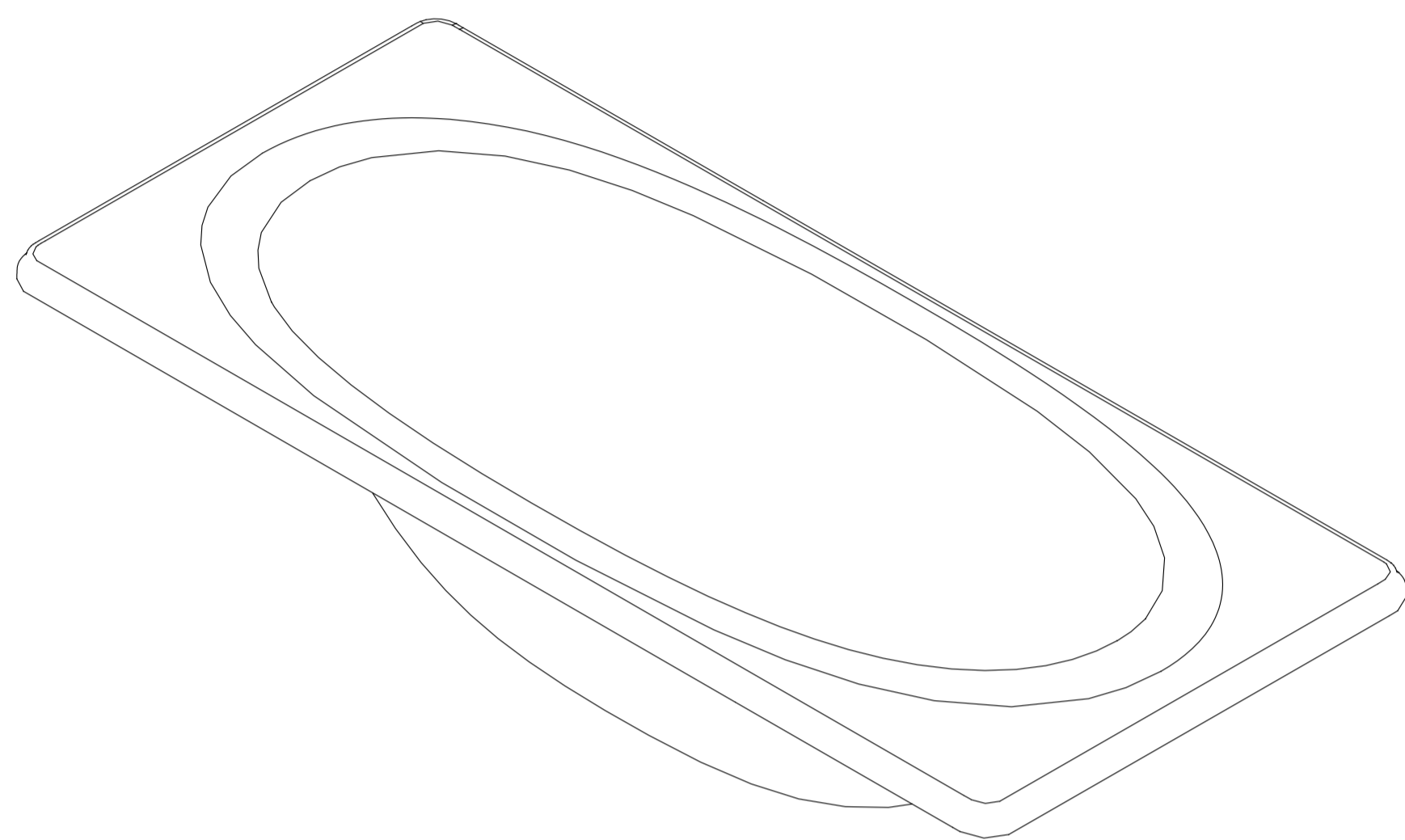


预安装说明

贝丽娜嵌入缸
T362-T701

 194L	 1740x790x500 ~24kg	 23Kg
--	--	---



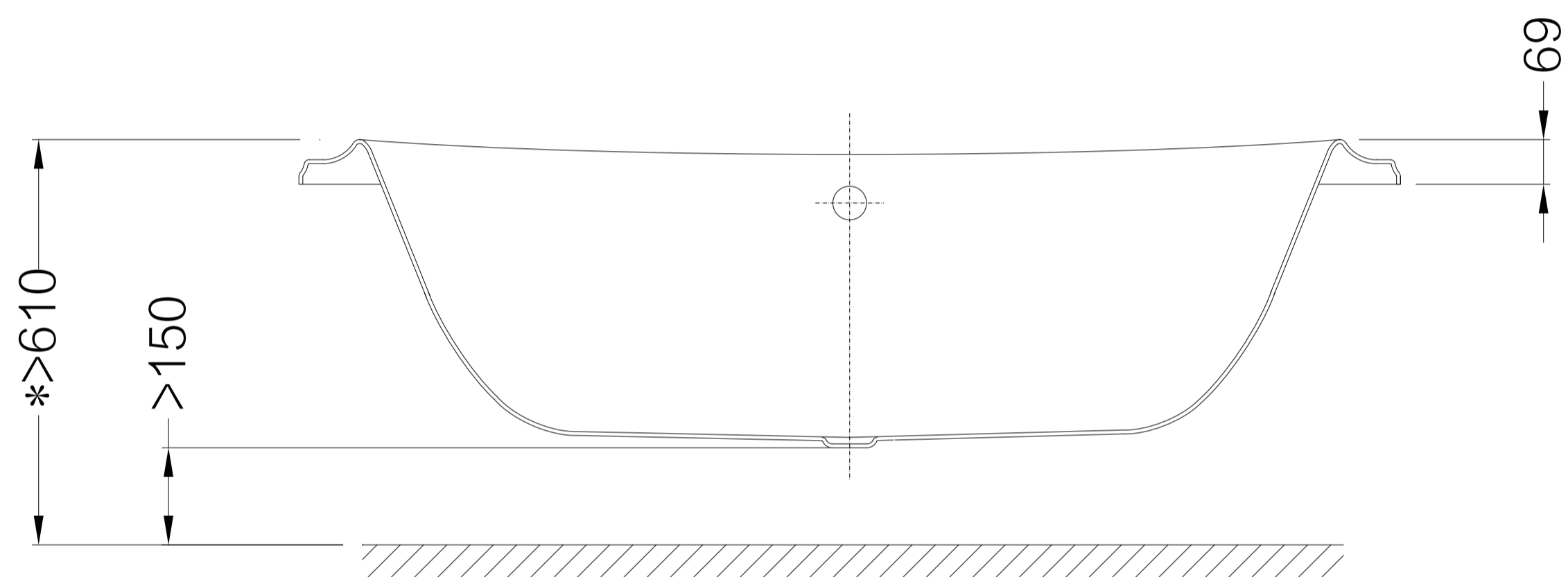
单位：mm

D: 地面排污口 E:浴缸溢流口

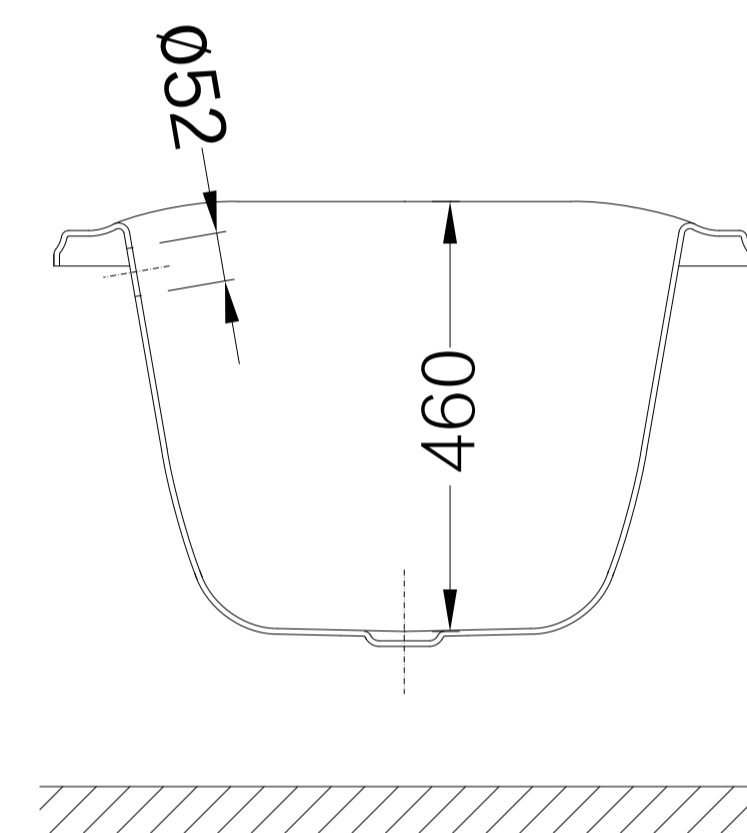
- ※ 地面排污口在浴缸排水口中心R100~R300圆的范围内，建议在浴缸溢流口同侧方向位置。
- ※ 地面排污管建议规格：2寸（ $\varnothing 50\text{mm}$ ）
- ※ 检修口：在靠近溢流口/地面排水口位置为佳。
检修口尺寸建议：w300 × h300mm。

浴缸产品图纸

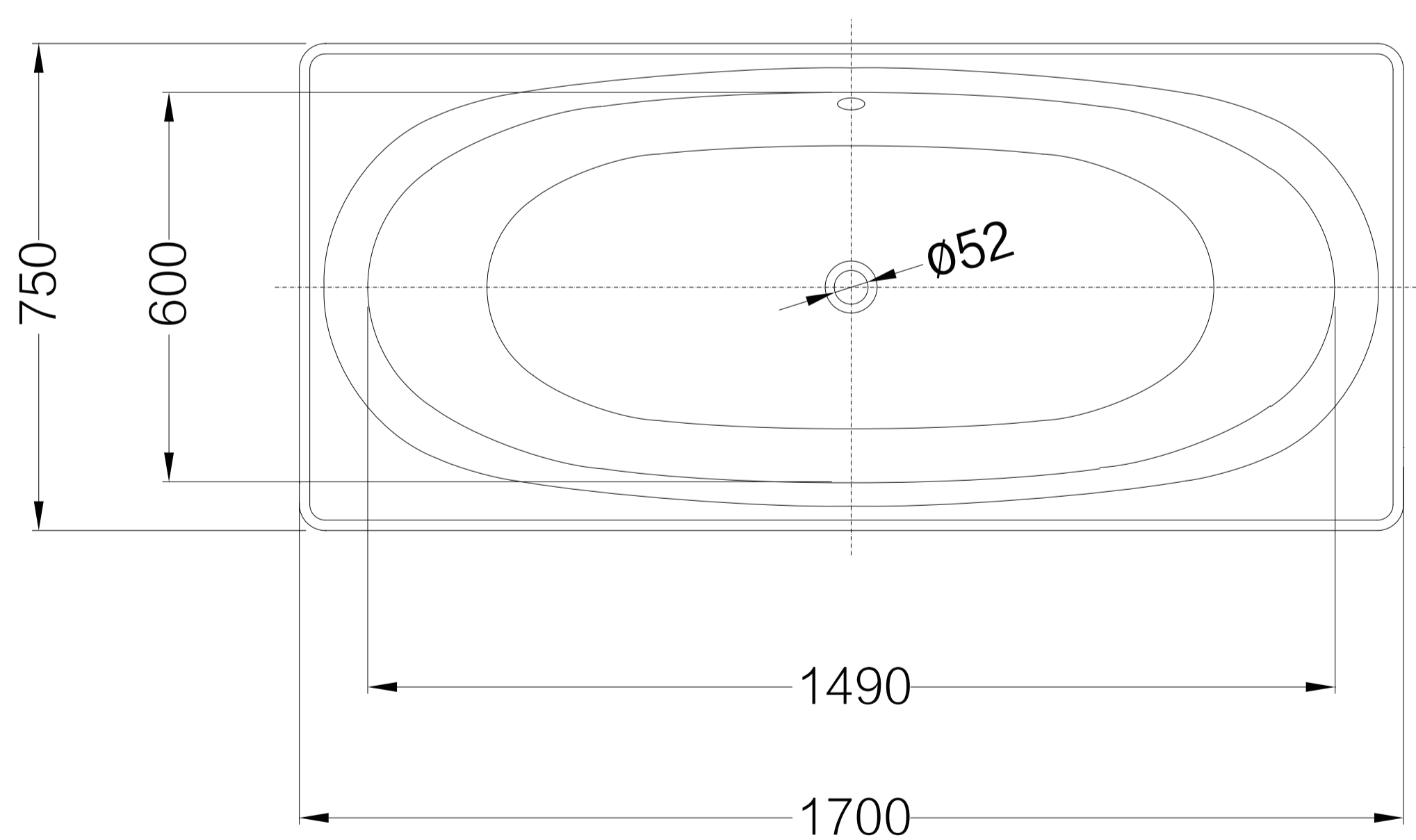
名称	型号	尺寸 (mm)	
贝丽娜	T362-T701	1700 × 750 × 460	去水器：未配置，需另配去水器 A012-0101 材料：亚克力等 颜色：白色 产品执行标准： JC/T 779 (玻璃纤维增强塑料浴缸)



Front view
主视图



Left view
左视图



Top view
俯视图