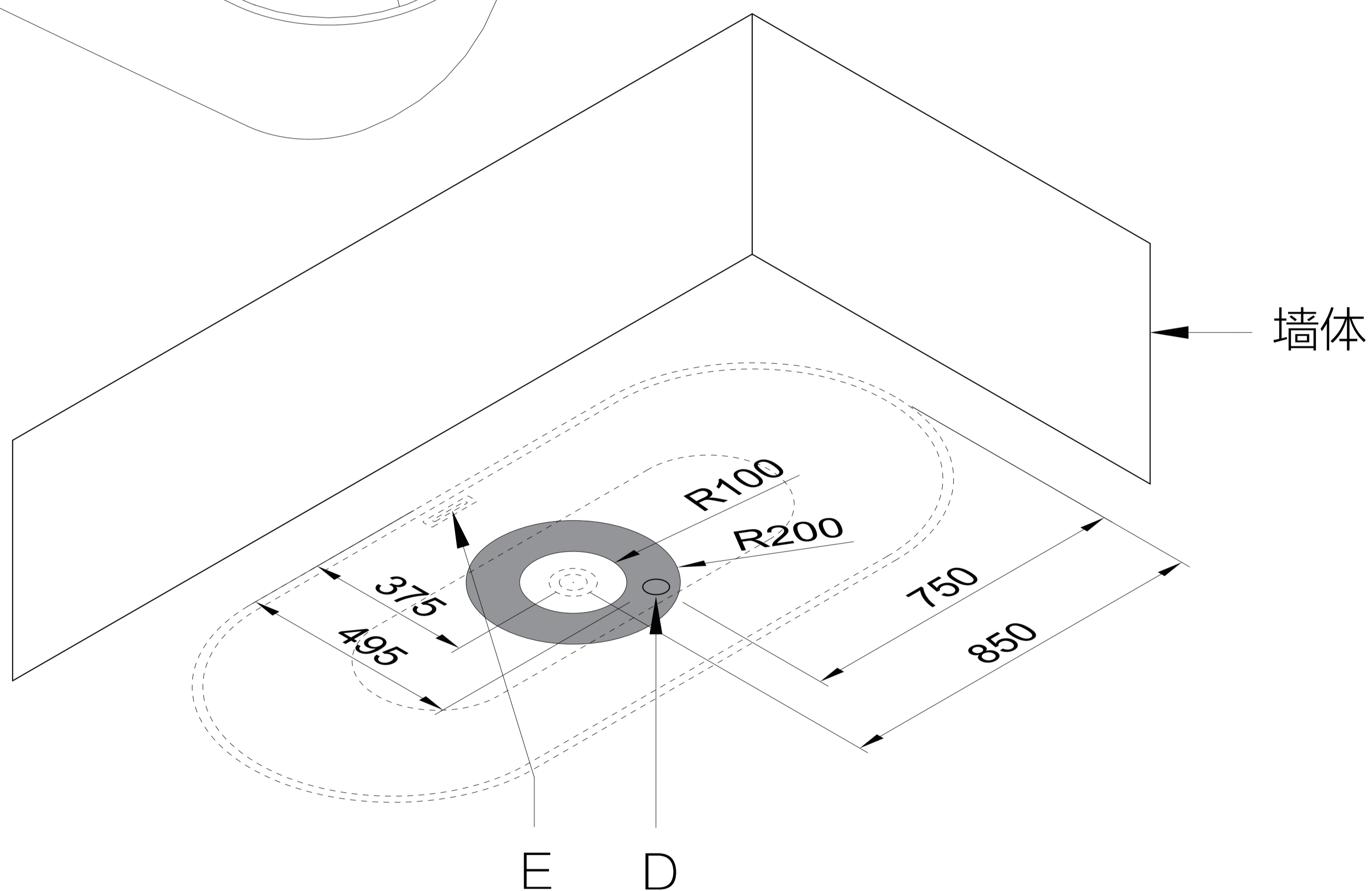
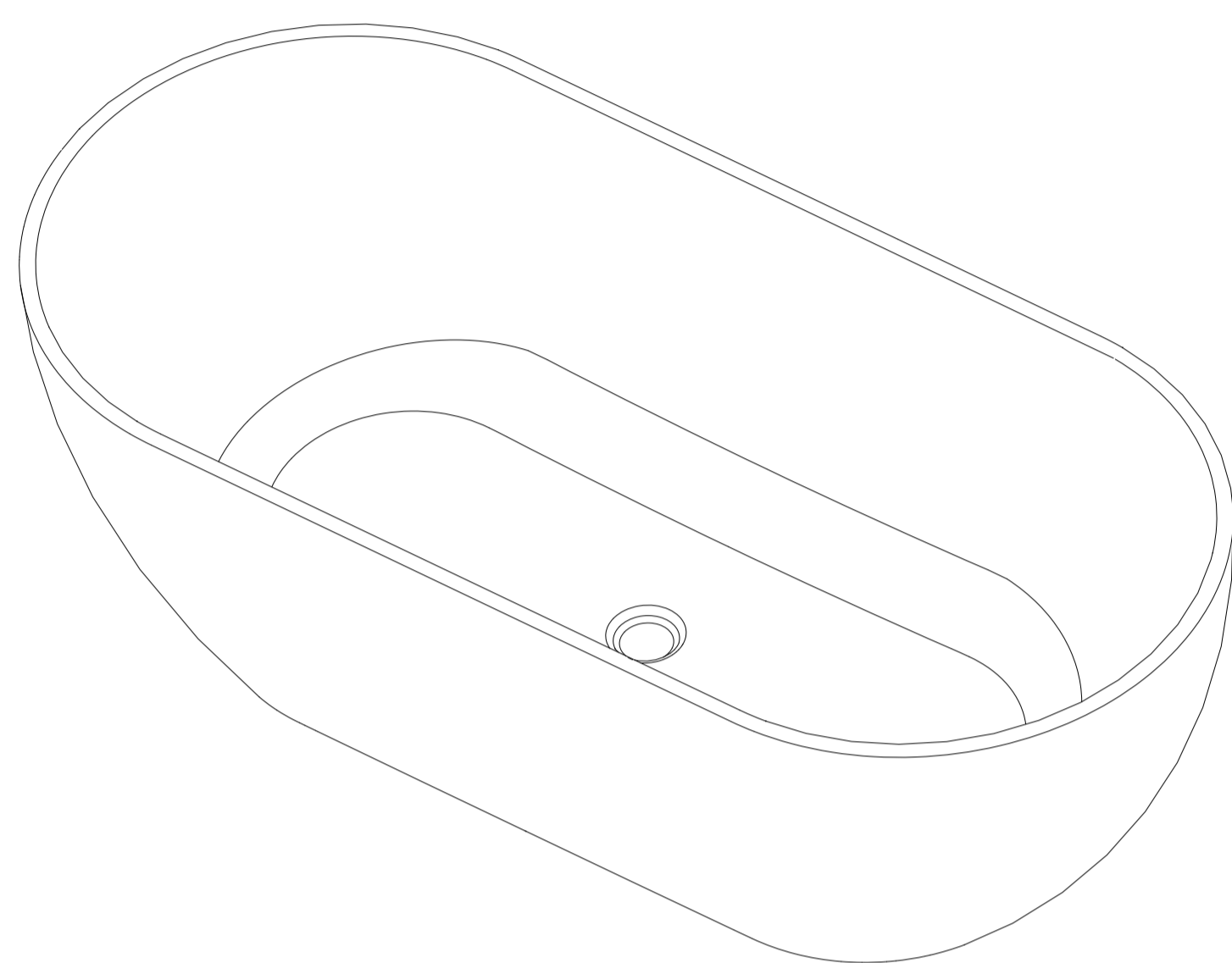


# 预安装说明

马尔他独立缸

T303-0701

 250L	 1830 × 880 × 795 ~88kg	 44kg
--	--	---



D: 地面排污口 E:浴缸溢流口

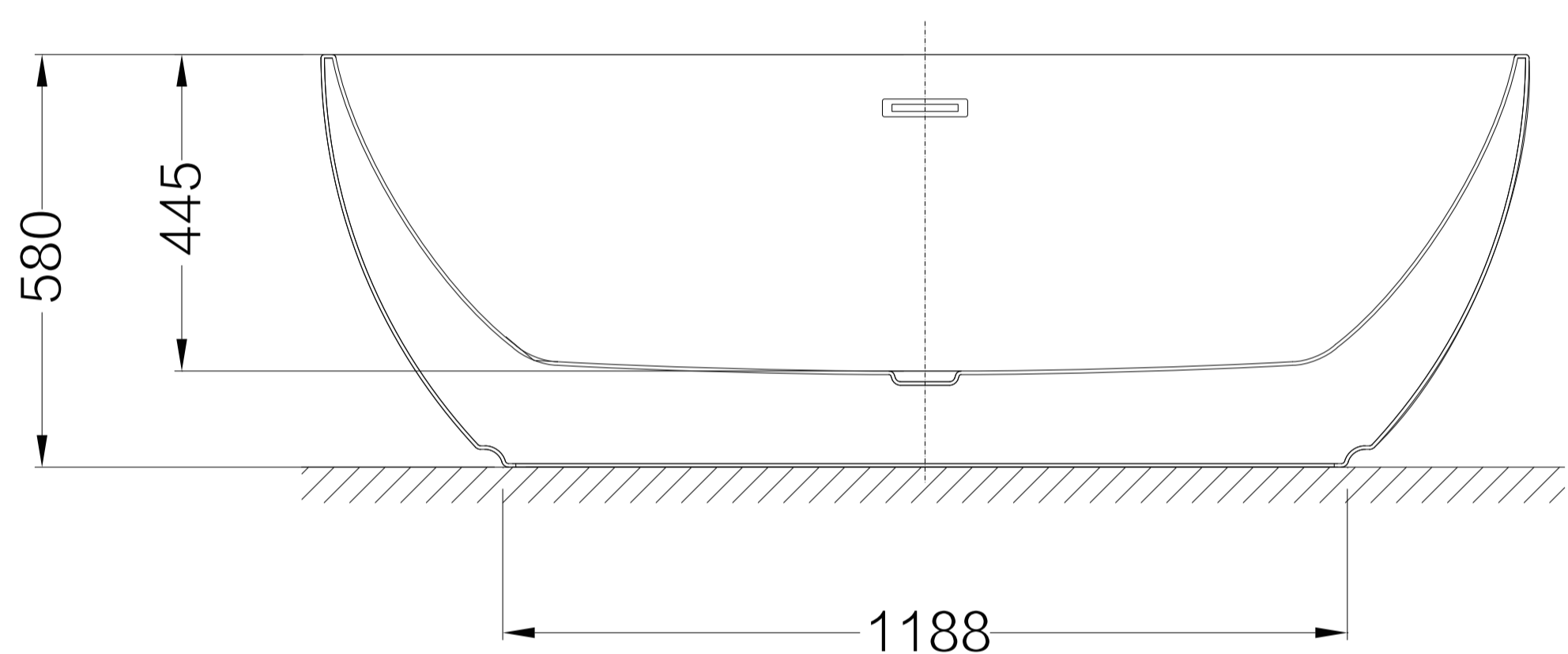
※ 地面排污口在浴缸排水口中心R100~R200圆的范围内，建议在浴缸溢流口相对方向位置。

※ 地面排污管建议规格：2寸（ $\varnothing 50\text{mm}$ ）

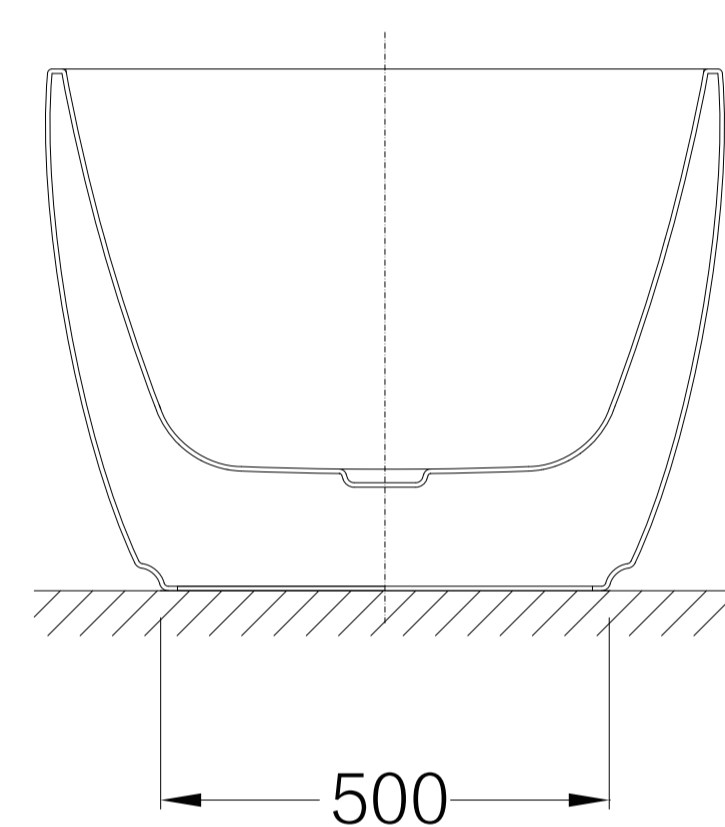
※ 检修口：在靠近溢流口/地面排水口位置为佳。  
检修口尺寸建议：w300 × h300mm。

# 浴缸产品图纸

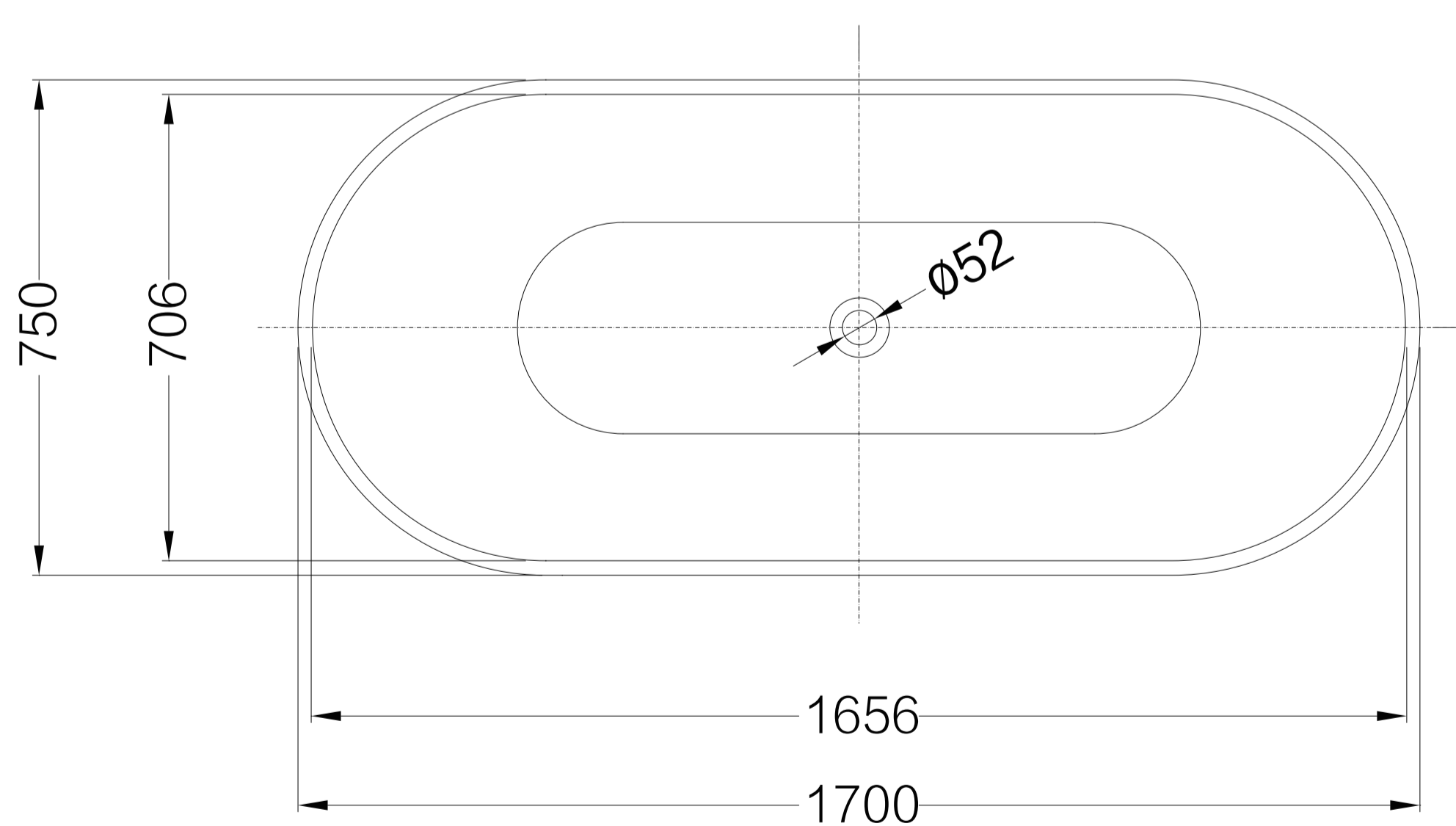
名称	型号	尺寸 (mm)	
马尔他	T303-0701	1700 × 750 × 445/580	去水器：已配 排水管：已配 材料：压克力等 颜色：白色 产品执行标准： JC/T 779 (玻璃纤维增强塑料浴缸)



Front view  
主视图



Left view  
左视图



Top view  
俯视图