

安全事项

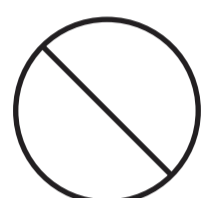
一、安全事项

1、为了安全、正确的安装产品，防止给您或他人造成人身伤害或者财产损失，此手册采用一些标志示意，标志的意思说明如下：



警告标志，如果无视此标志而误操作时，有可能造成人身伤害或财产损失

2、为了施工人员安全、正确地安装产品，本手册还采用了如下标志：



禁止标志，此动作不可行，禁止的意思



强制标志，必须强制实行的意思

3、安装完成后，请确认产品无松脱或漏水等安全上的隐患。

4、安装时，安装人员必须戴上必要的防护装备，以防止意外伤害。

■凡身体、感知、智力能力缺陷或经验和常识缺乏的人（包括儿童）因其认知能力有限和（或）没有必要知识，在没有监护的情况下不得使用该设备。除非他们得到了对其安全负责的人关于该项产品使用的监护或指导。未经看管的儿童不得单独使用该设备，并确保儿童不能玩耍器具。



警告

开箱后，请尽快处理不需要的包装材料。避免由于木托、钉子、纸板及封箱带的随意堆放导致人身伤害。
请勿让儿童玩弄包装材料，否则可能造成人身伤害。



当室内温度接近0°，必须采取防冻结措施，否则可能因为水管冻结，造成产品、水管破损。

必须对浴缸安装场所进行地面防水处理，否则万一漏水，可能导致下层居室受到伤害。

请按照手册正确施工，否则，可能会引起漏水造成家庭财物的污损。



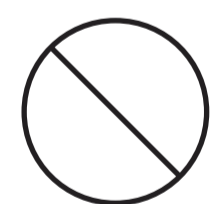
警告



浴缸在安装前，请确认是否完好。

安装排水管，请按照正确顺序施工，否则可能引起漏水造成家庭财物的污损。

在安装工程完成前，请用纸板保护浴缸，否则可能引起破损。



请勿将明火（如点着的香烟等）放置在浴缸上，否则可能会引起破损。

请勿使用自来水以外的的水源，若使用井水等，可能会由于腐蚀造成漏水。

不要使浴缸与硬物碰撞，否则引起浴缸受损而漏水，造成家庭财物的污损。

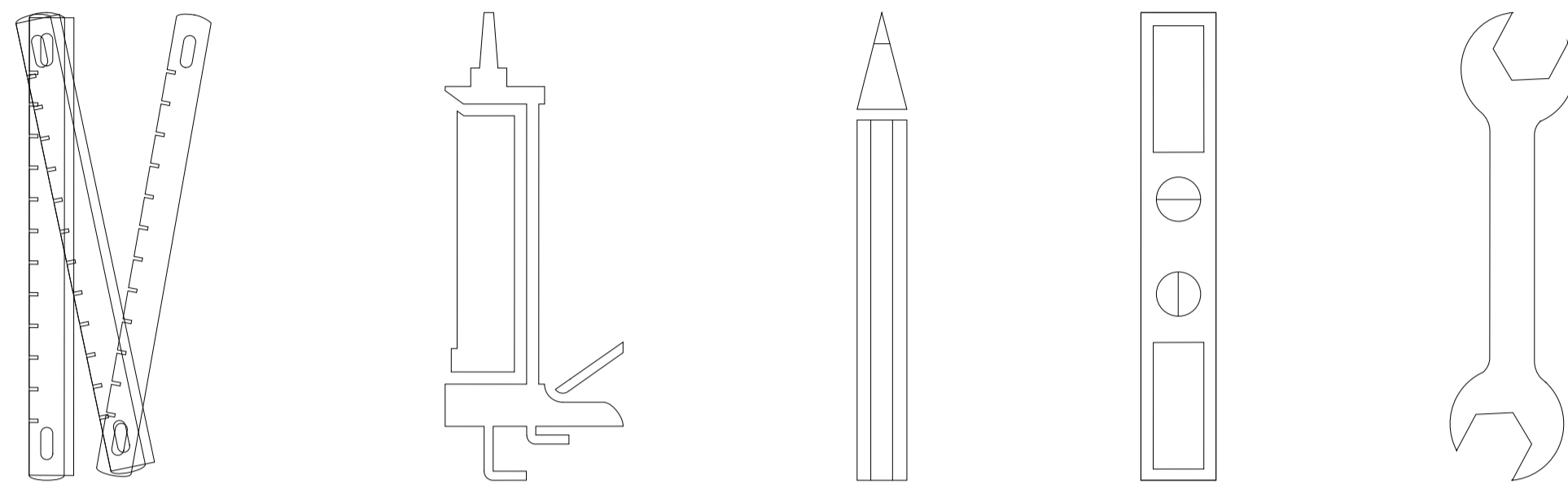
请勿站在浴缸上施工，以免滑落、摔碰造成人体伤害或产品损坏。

清洁时，严禁使用酸、碱、有机溶剂类的化学药品及酸性、碱性清洗剂、含有研磨颗粒的清洁剂，否则损伤产品表面。清洁时，请使用水或中性清洗剂。当使用水或中性清洗剂无法去除污迹时，可用含少量酒精的清洁布清除污迹。

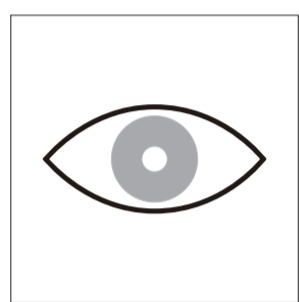
安装

二、安装

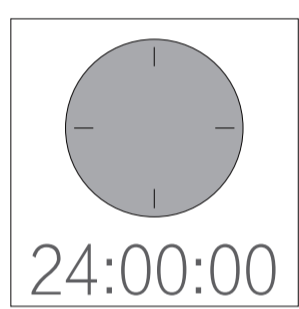
1、安装工具



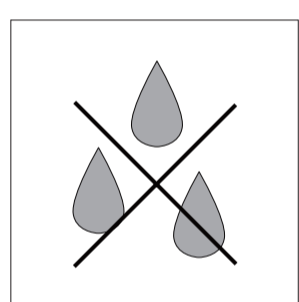
2、标志说明



要求视检（比如检查划痕）



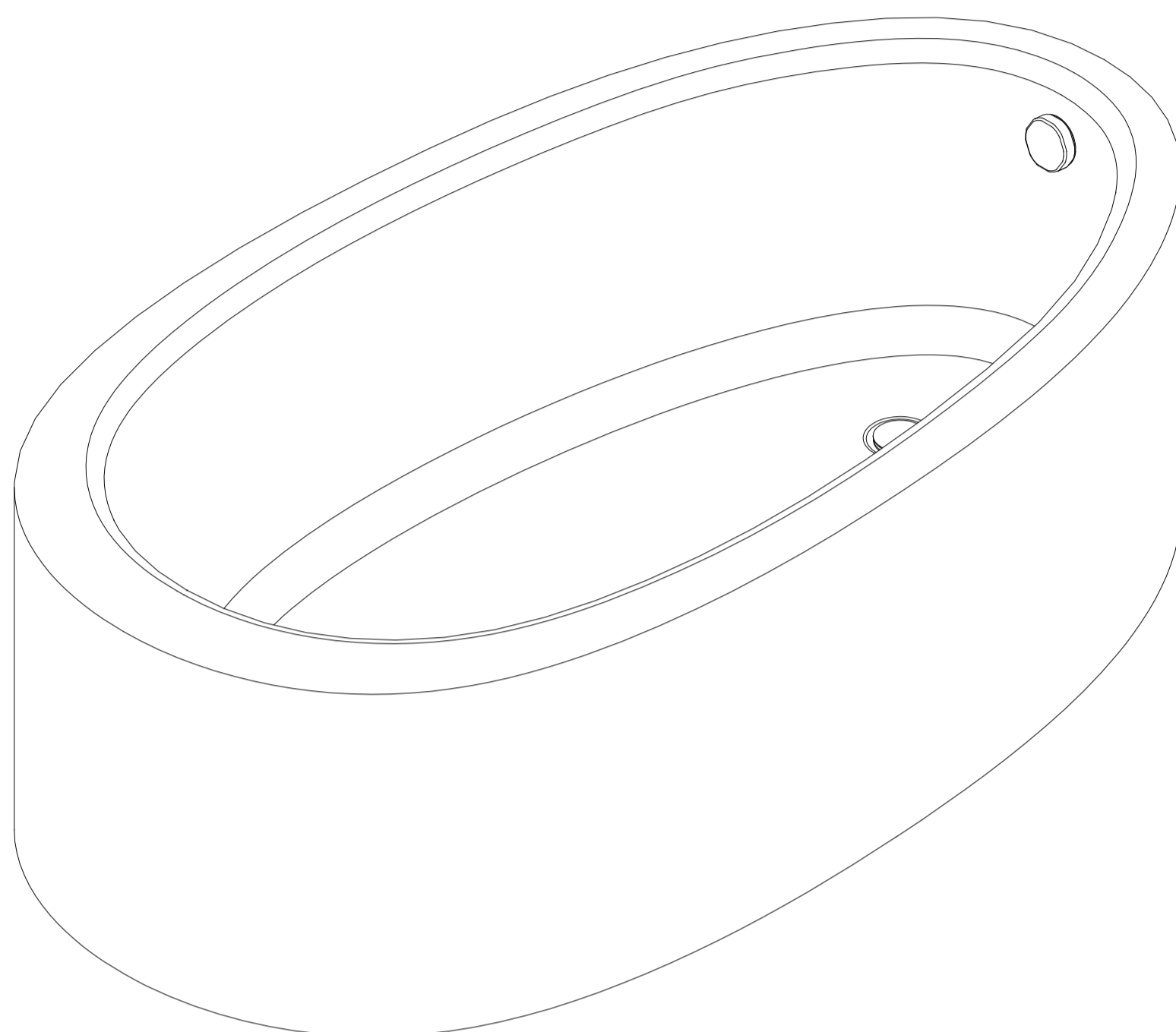
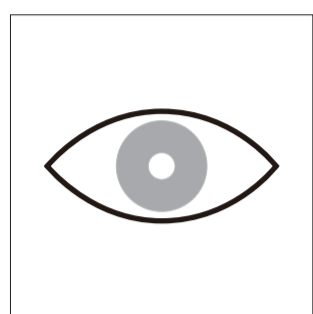
说明持续时间(图示为24小时)



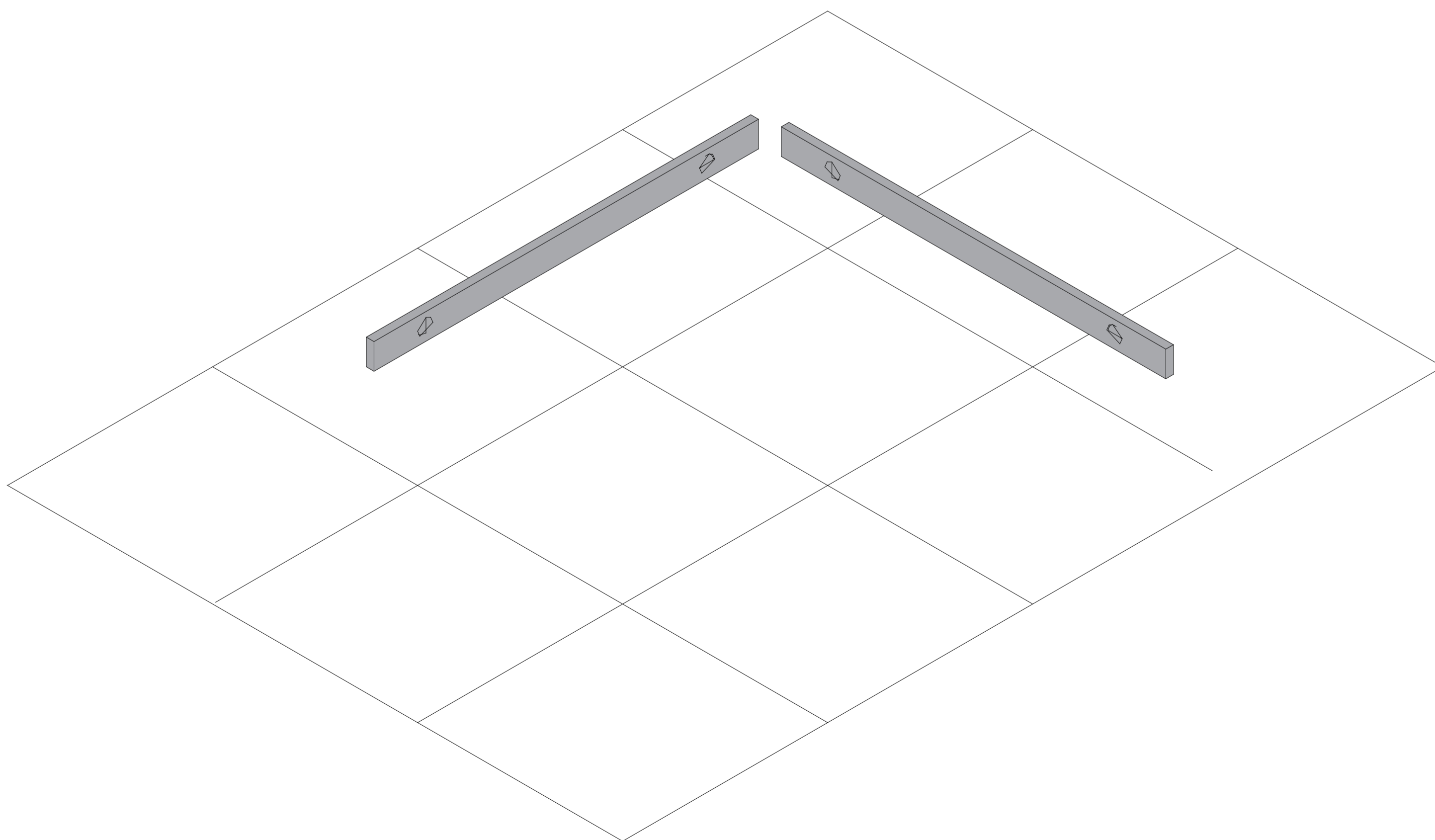
要求检查密闭性

安装

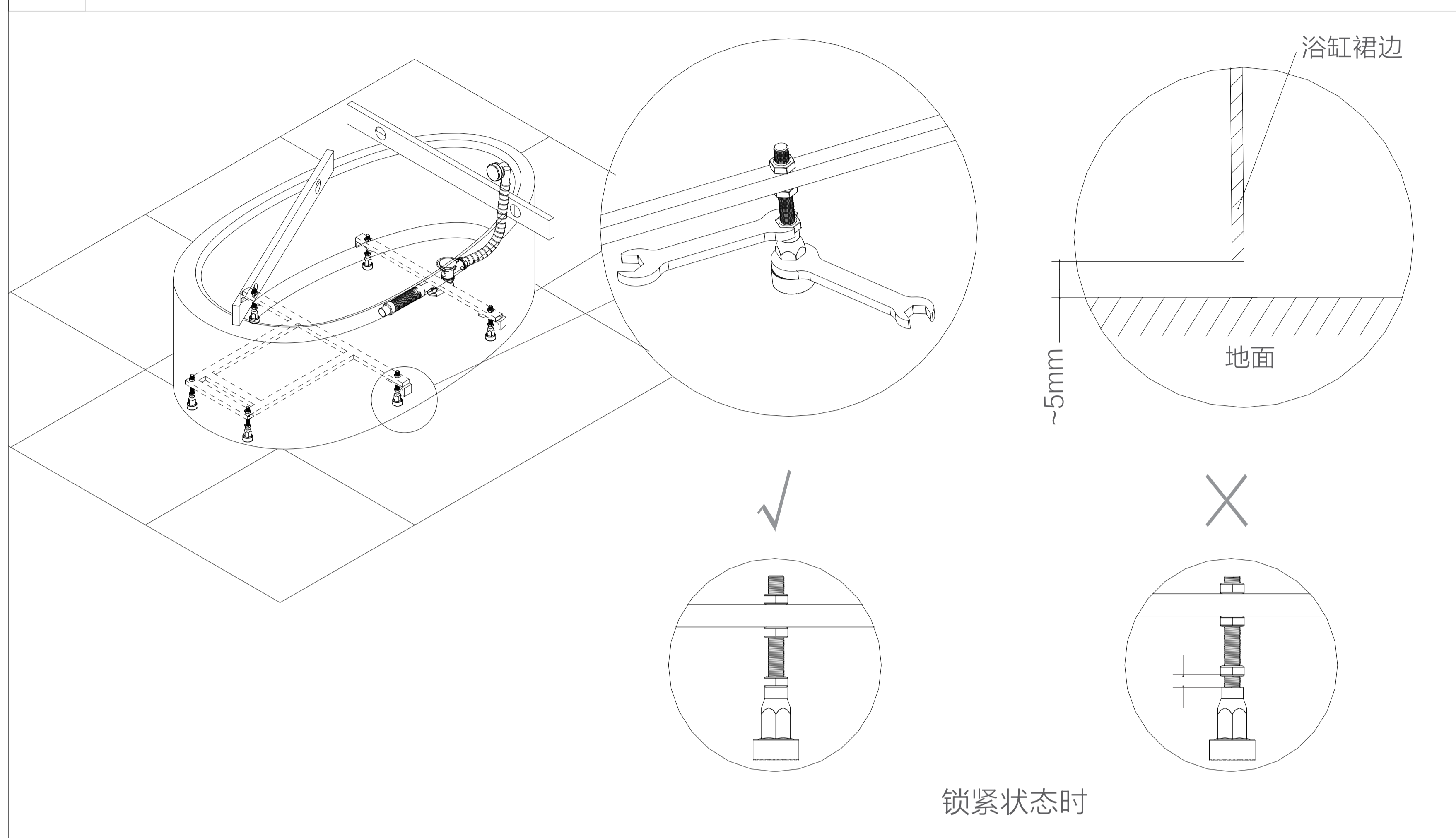
1 外观检查：拆开包装后，检查缸体是否完好。



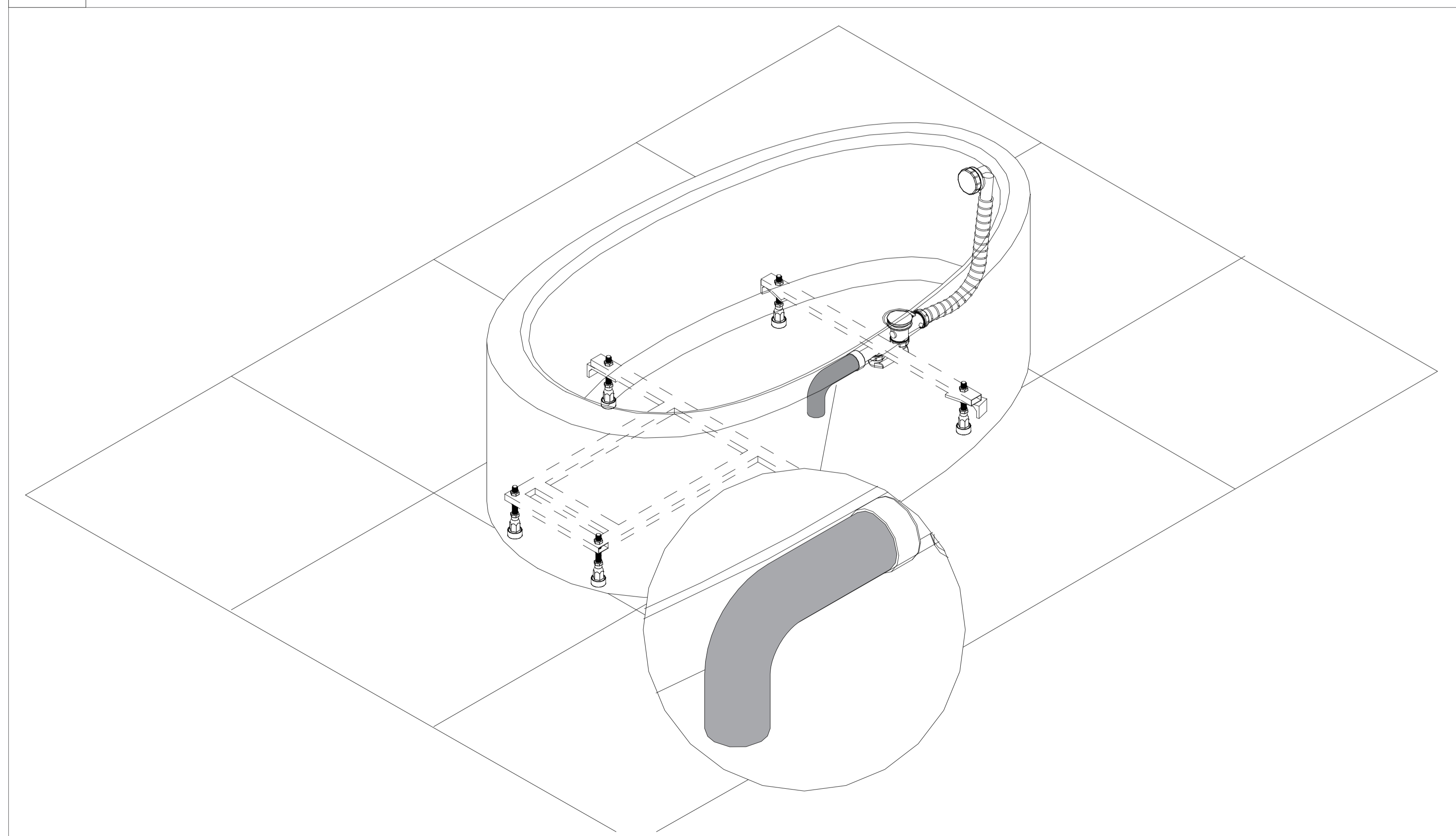
2 检查水平：检查放置浴缸地面水平，以配合后续脚柱水平调整。



3 脚柱调整：调整脚柱高低至浴缸面水平，浴缸裙边跟地面约5mm距离。

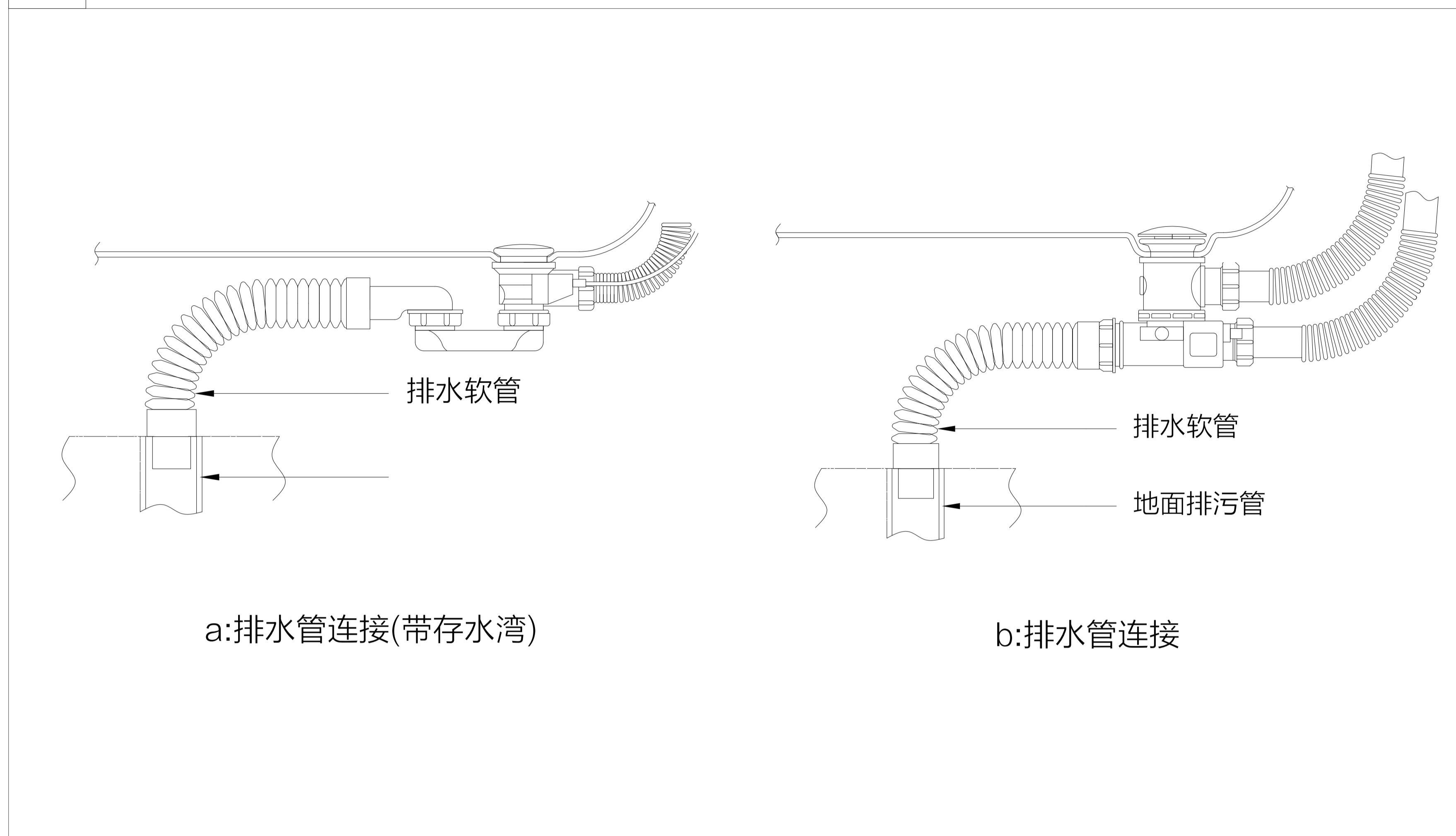


4 连接排水管：将排水管插入地面排污口内，用玻璃胶密封，防止漏水。

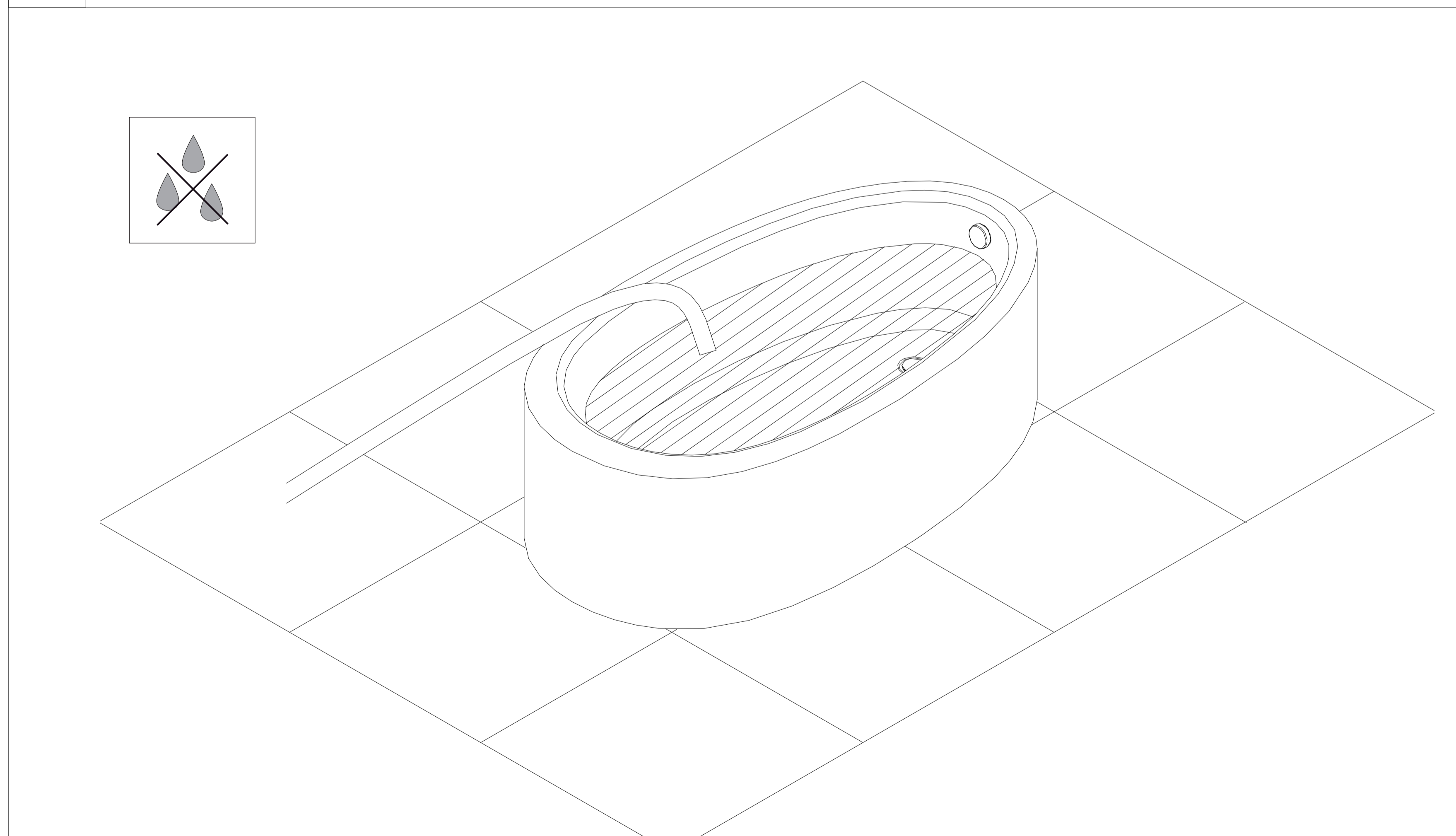


安装

4a 排水管连接图示如下:

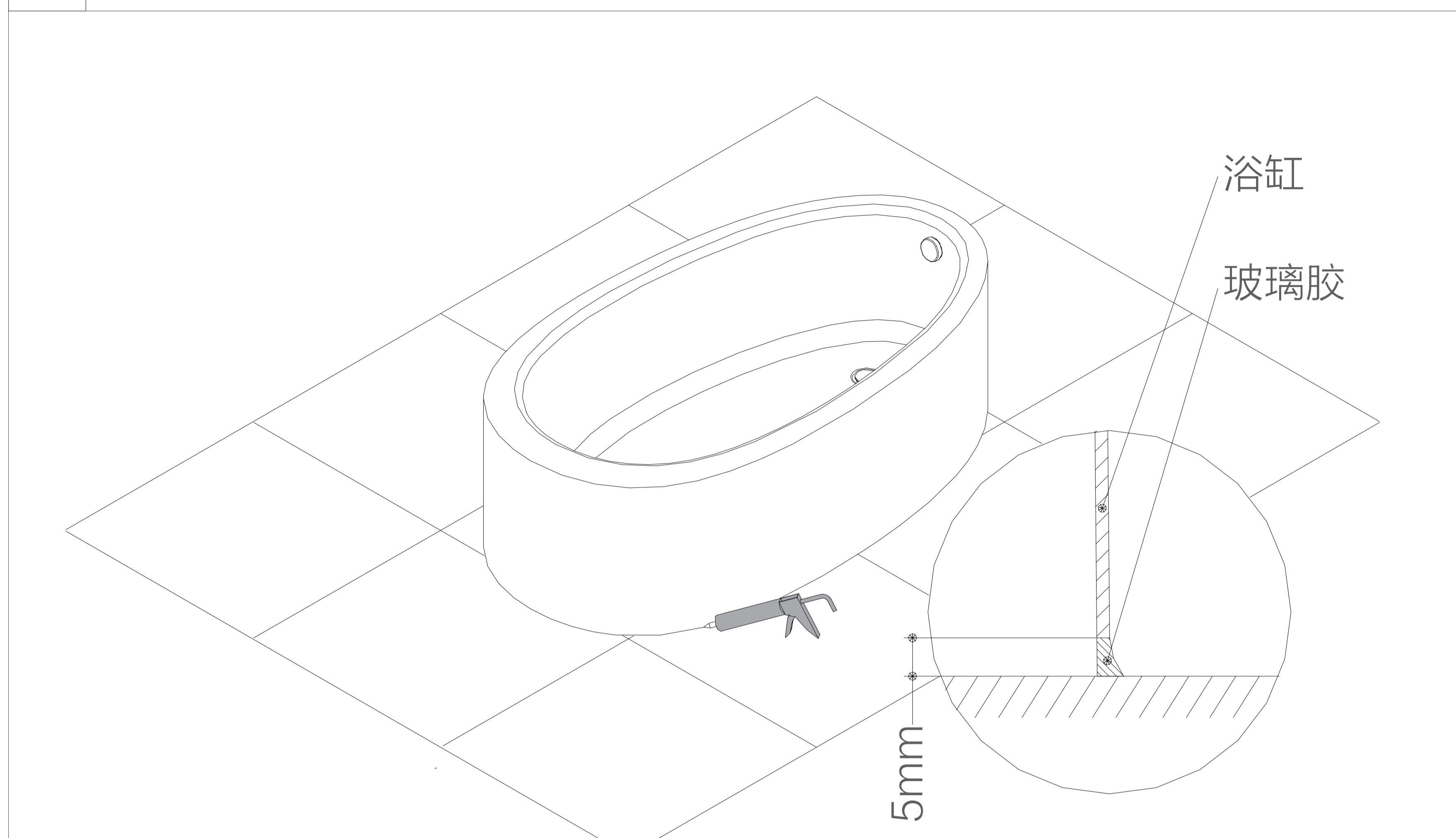


5 渗漏检查：排水孔/管路是否漏水（2/3以上水量）



安装

6 涂抹密封胶：用密封材料封住浴缸裙边与地面缝隙。



7 静置24小时：涂抹密封胶24小时后，期间保持周围地面干燥。

