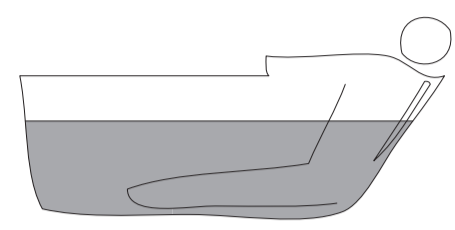


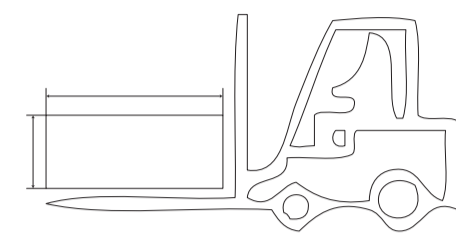
预安装说明

朱丽叶嵌入缸

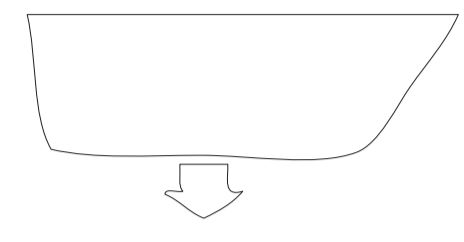
T013-T501



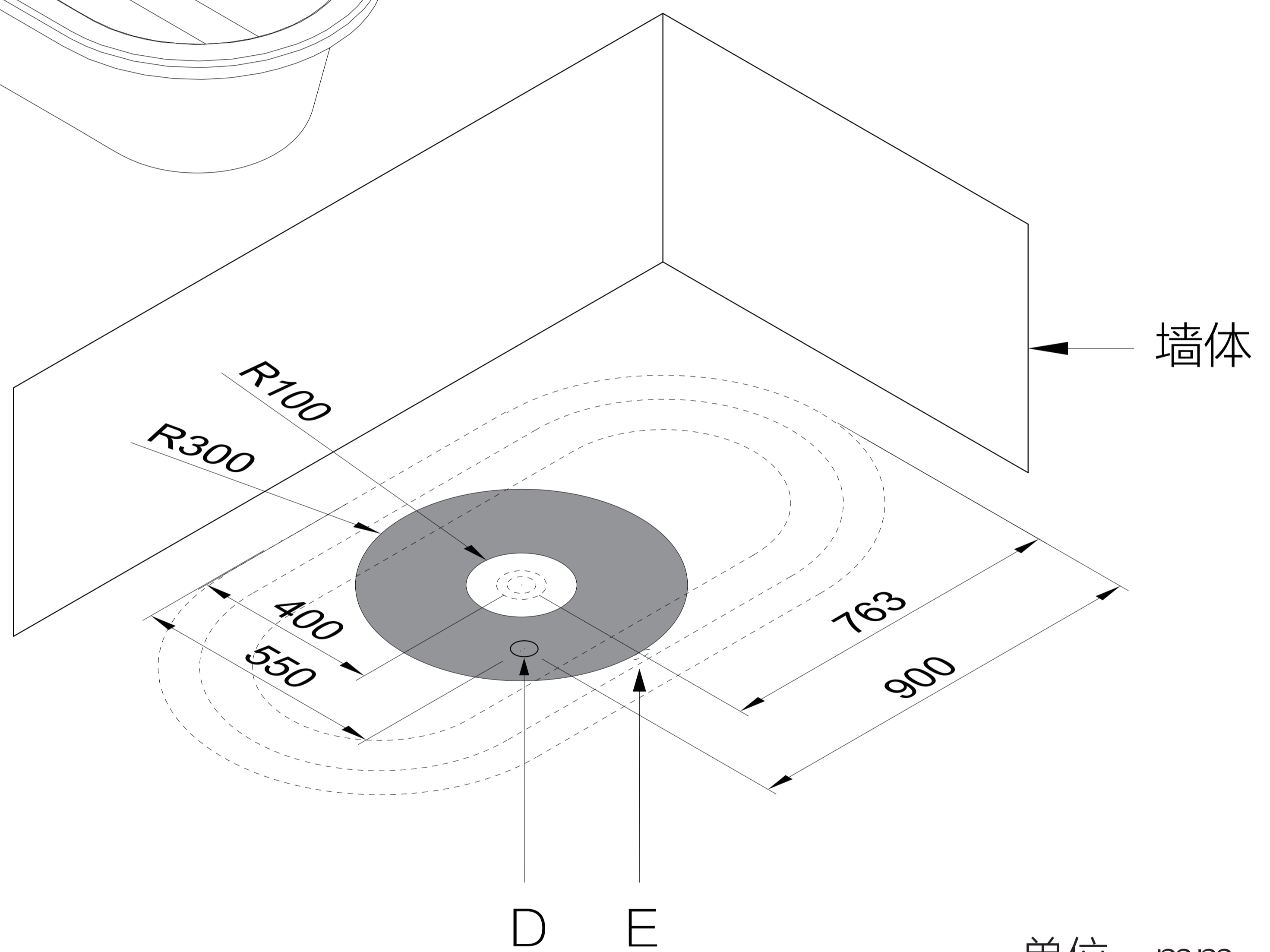
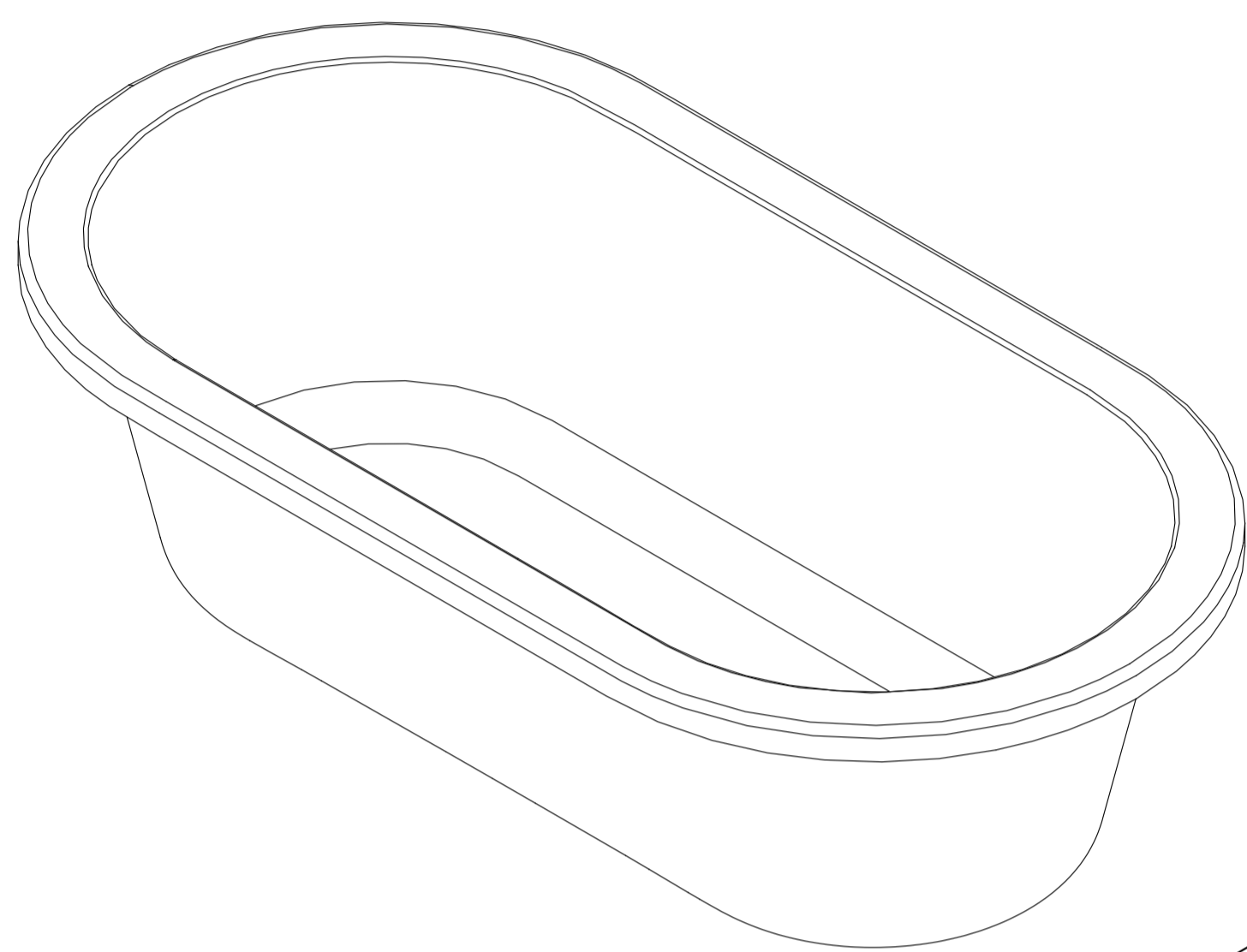
159L



1565 × 840 × 440
~23.4kg



22Kg



D: 地面排污口 E:浴缸溢流口

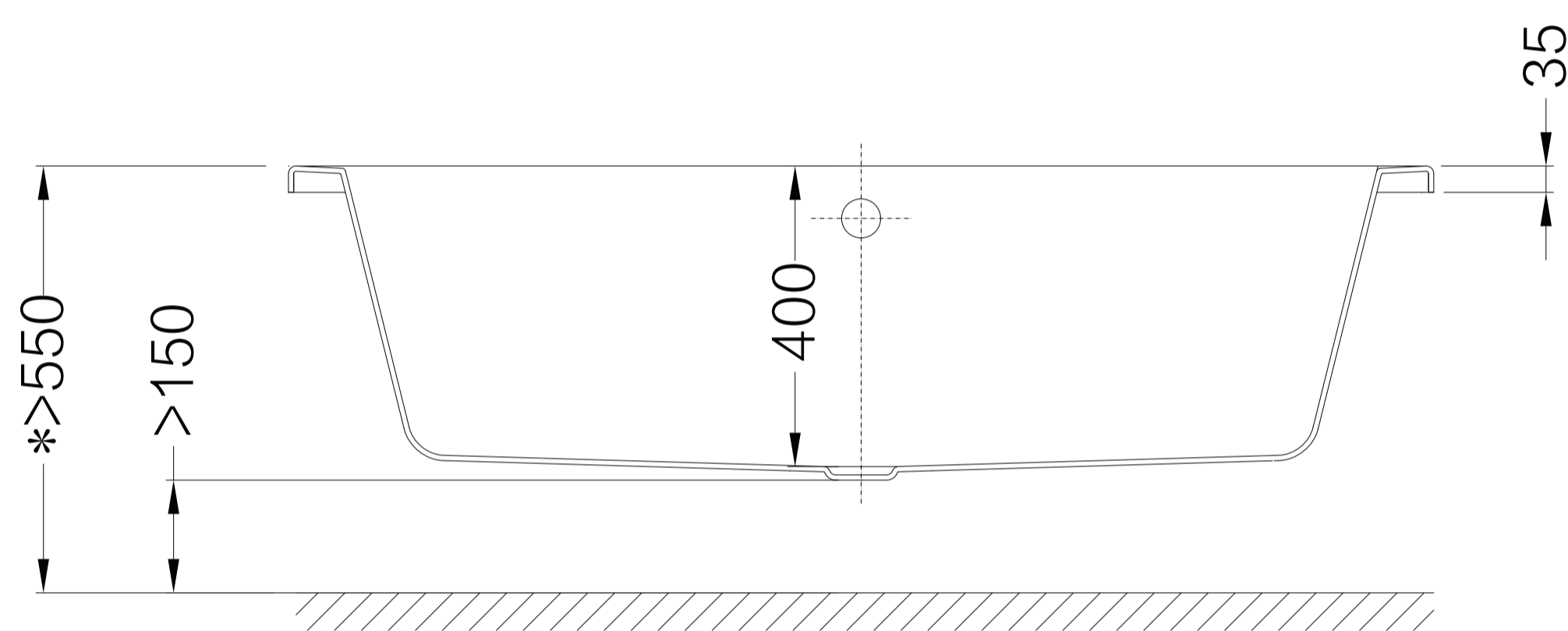
※ 地面排污口在浴缸排水口中心R100~R300圆的范围内, 建议在浴缸溢流口同侧方向位置。

※ 地面排污管建议规格: 2寸 (ø50mm)

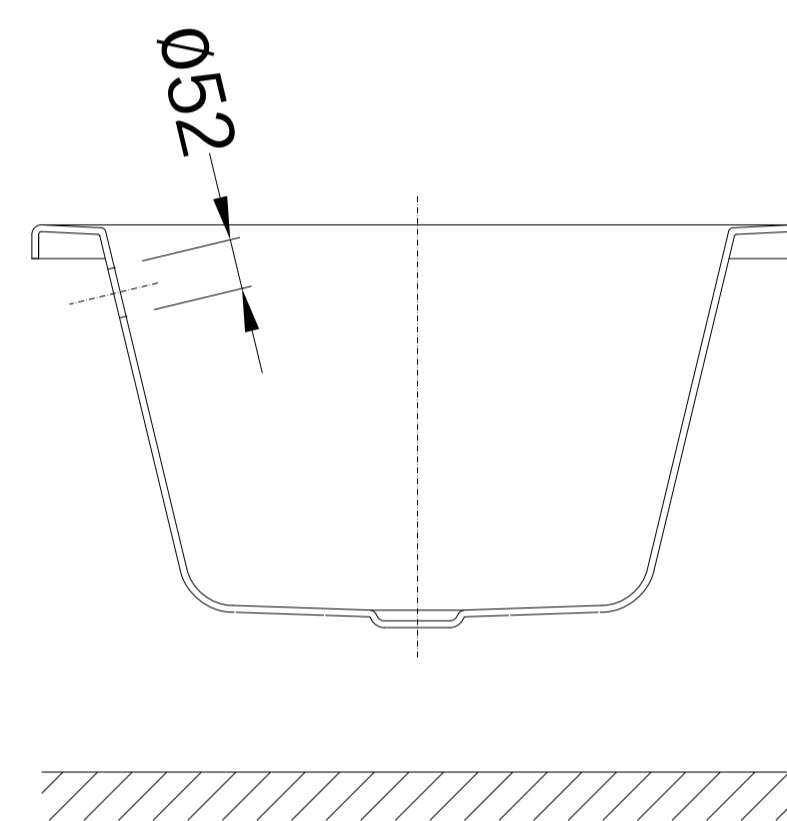
※ 检修口: 在靠近溢流口/地面排水口位置为佳。
检修口尺寸建议: w300 × h300mm。

浴缸产品图纸

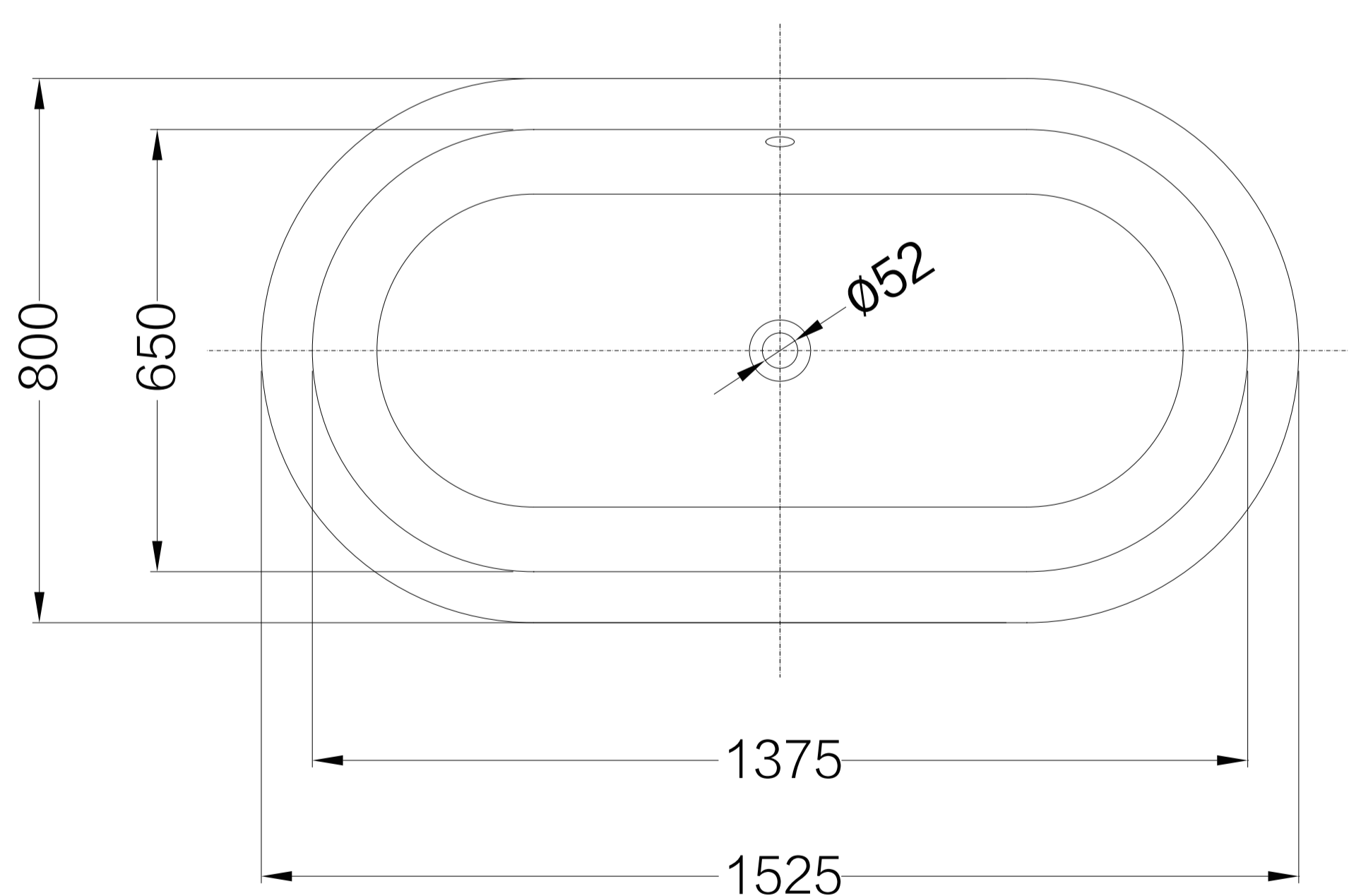
名称	型号	尺寸 (mm)	
朱丽叶	T013-T501	1525 × 800 × 400	去水器：未配置，需另配去水器 A012-0201 材料：亚克力等 颜色：白色 产品执行标准： JC/T 779 (玻璃纤维增强塑料浴缸)



Front view
主视图



Left view
左视图



Top view
俯视图