

机架水箱预安装说明书

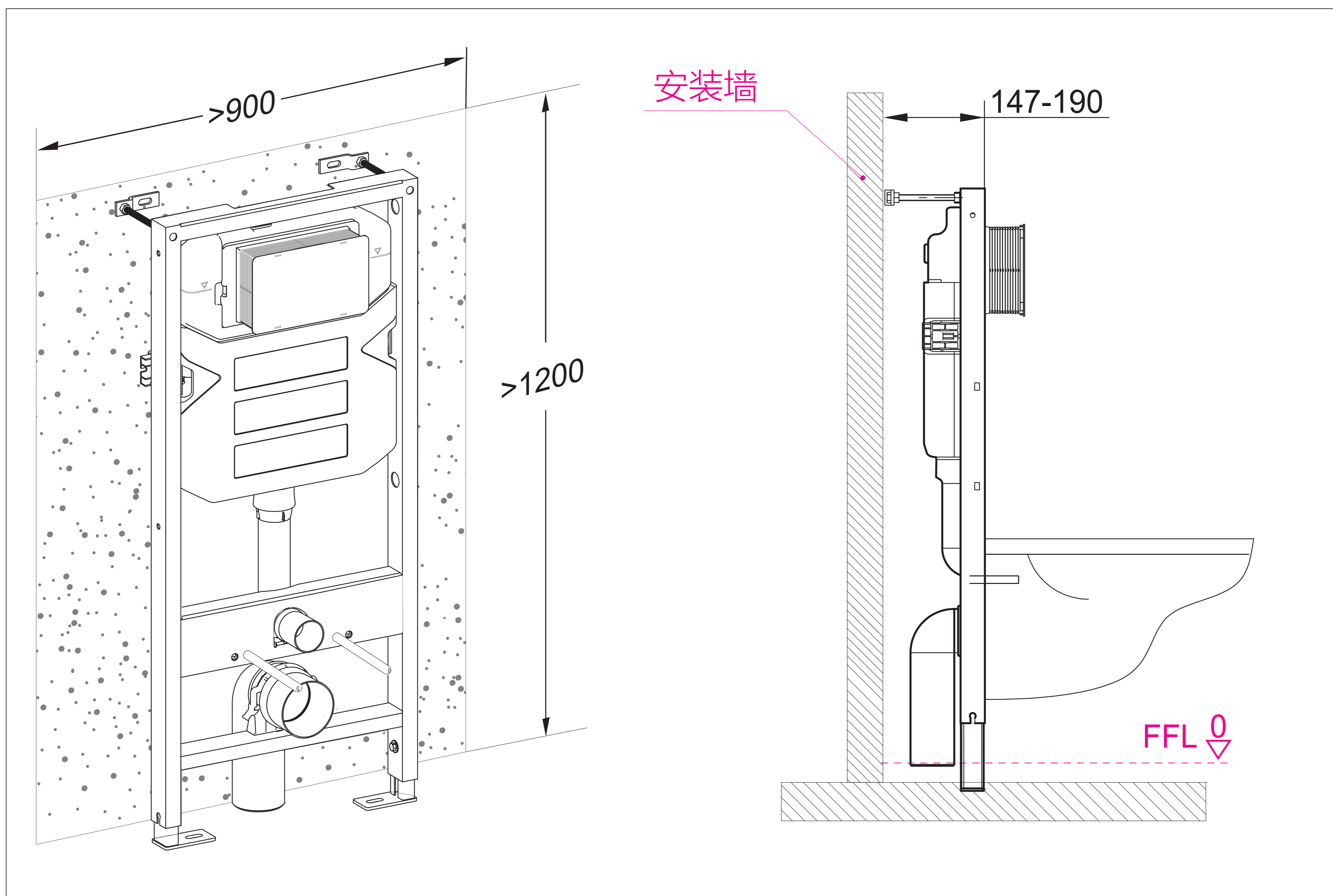
注意事项

⚠ **提示:** 表示如果无视此标志而错误理解、操作时可能发生误解、危害人体及损坏物品的事件。

⚠ **重要提示:**

- 1.在安装机架前, 请确认所安装墙壁是承重墙(如红砖墙、空心砖墙、砌块砖墙等), 墙壁厚度在80mm以上, 且当400kgf以上的力施加于完工后的马桶前端时, 墙壁应能承受此拉力, 严禁在泡沫墙、石膏板墙等墙体安装。
- 2.安装场地需在机架安装前规划, 规格尺寸需符合下图所示尺寸。
- 3.在机架安装前, 应先确认安装位置, 并根据室内装修的总体策划确定装修完成后的地坪面FFL, 在安装墙上划出FFL线, 并始终以此作为高度0的基准线(如图2)。

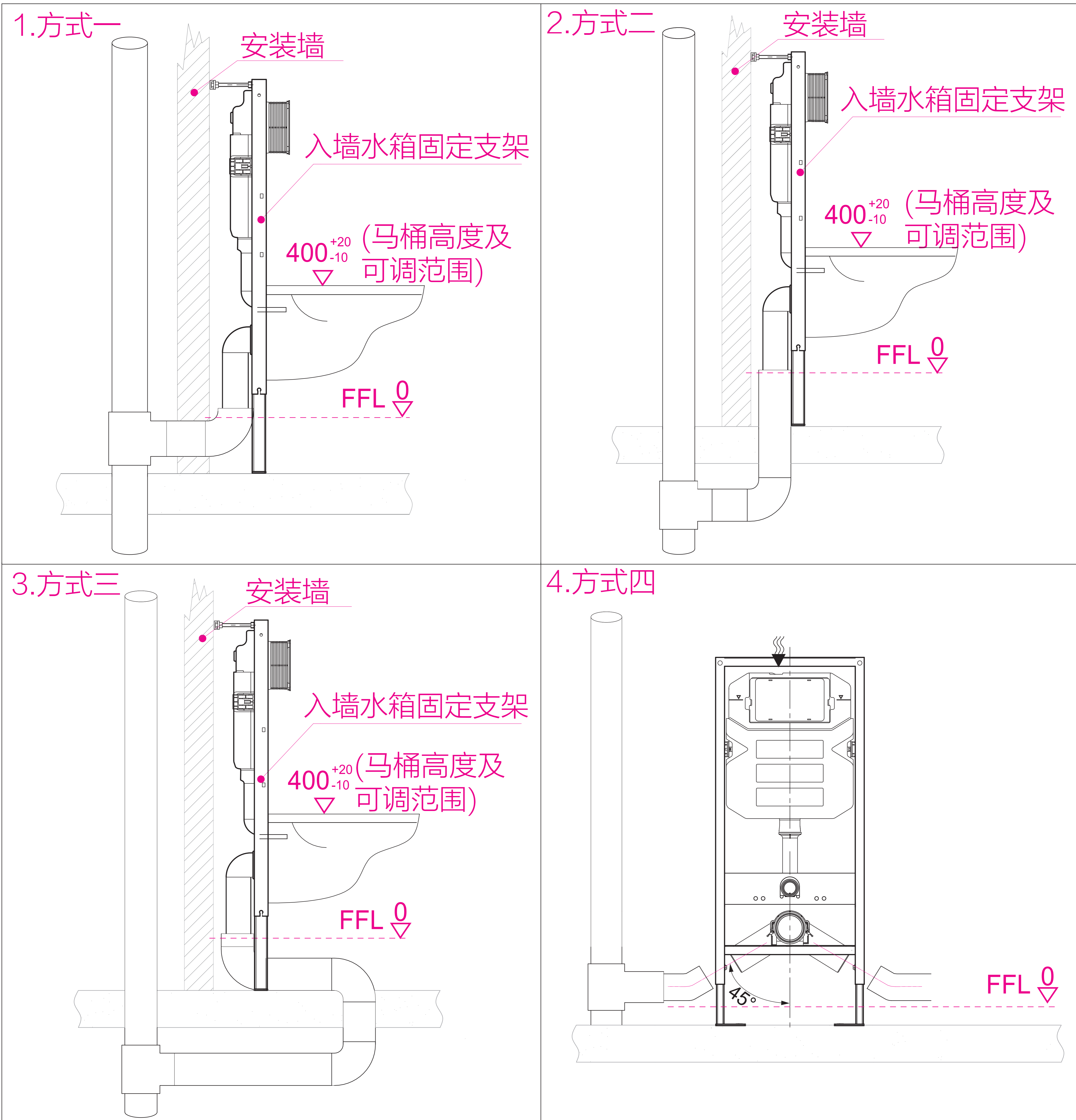
⚠ **FFL 0** = 装修完成面, 所有尺寸单位为毫米!



提示：以下视图为常见排水管道、供水管道铺设方式，仅供参考！且可在机架安装完成后铺设！

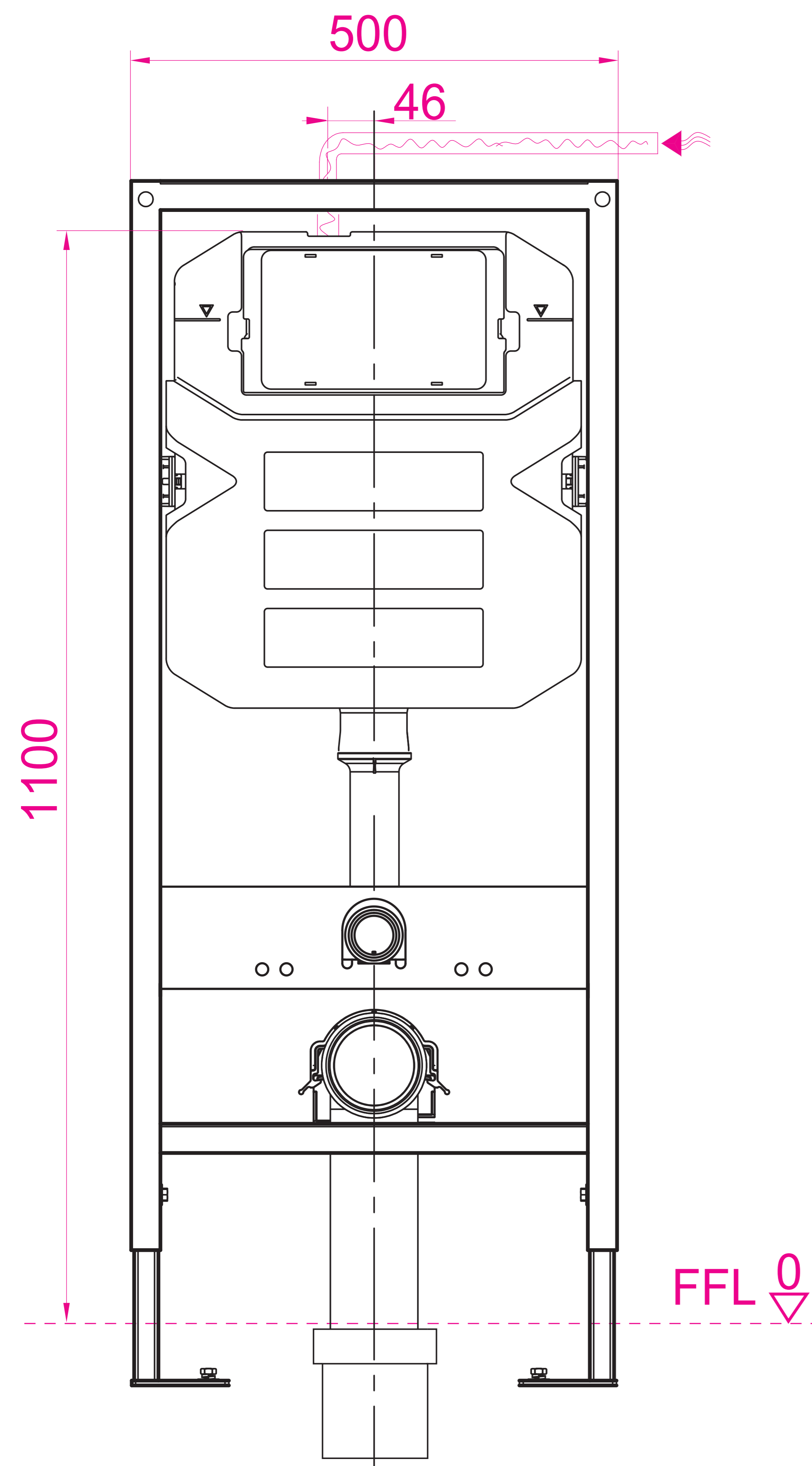
排污管道铺设：

图1~4为排污管安装实例，客户需根据排污口位置来具体确定，如果排污口不在其中的一种方式，请事先将排污口铺设成其中的一种方式，对应本产品排污管的输出方式。



供水管道铺设:

水箱顶孔进水



水箱后孔进水

