

机架水箱预安装说明书

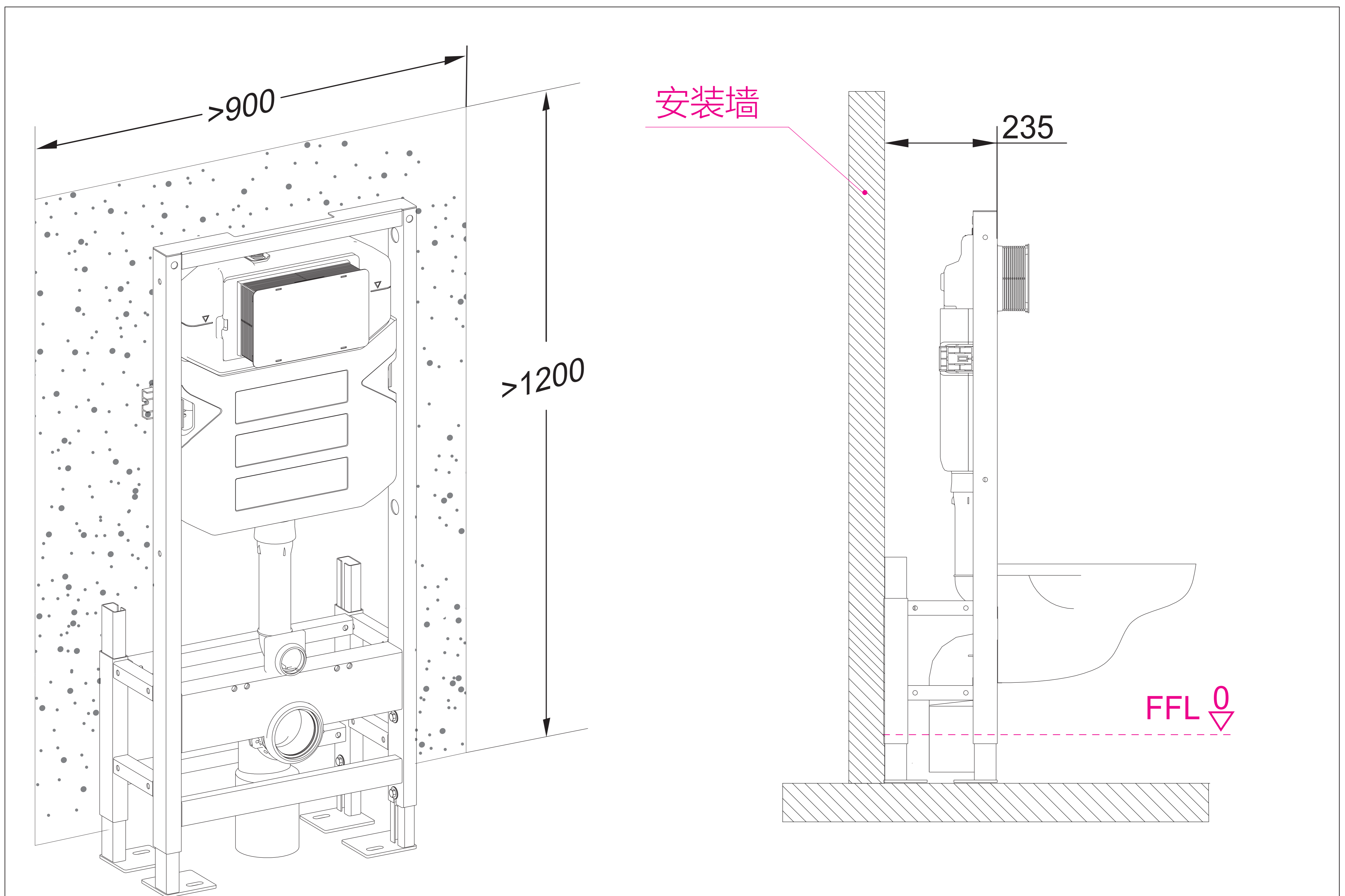
注意事项

⚠ **提示:** 表示如果无视此标志而错误理解、操作时可能发生误解、危害人体及损坏物品的事件。

⚠ **重要提示:**

1. 在安装支架前，请确认地面能牢固锁住地脚；
2. 安装场地需在机架安装前规划，规格尺寸需符合下图所示尺寸。
3. 在机架安装前，应先确认安装位置，并根据室内装修的总体策划确定装修完成后的地坪面FFL, 在安装墙上划出FFL线，并始终以此作为高度0的基准线(如图2)。

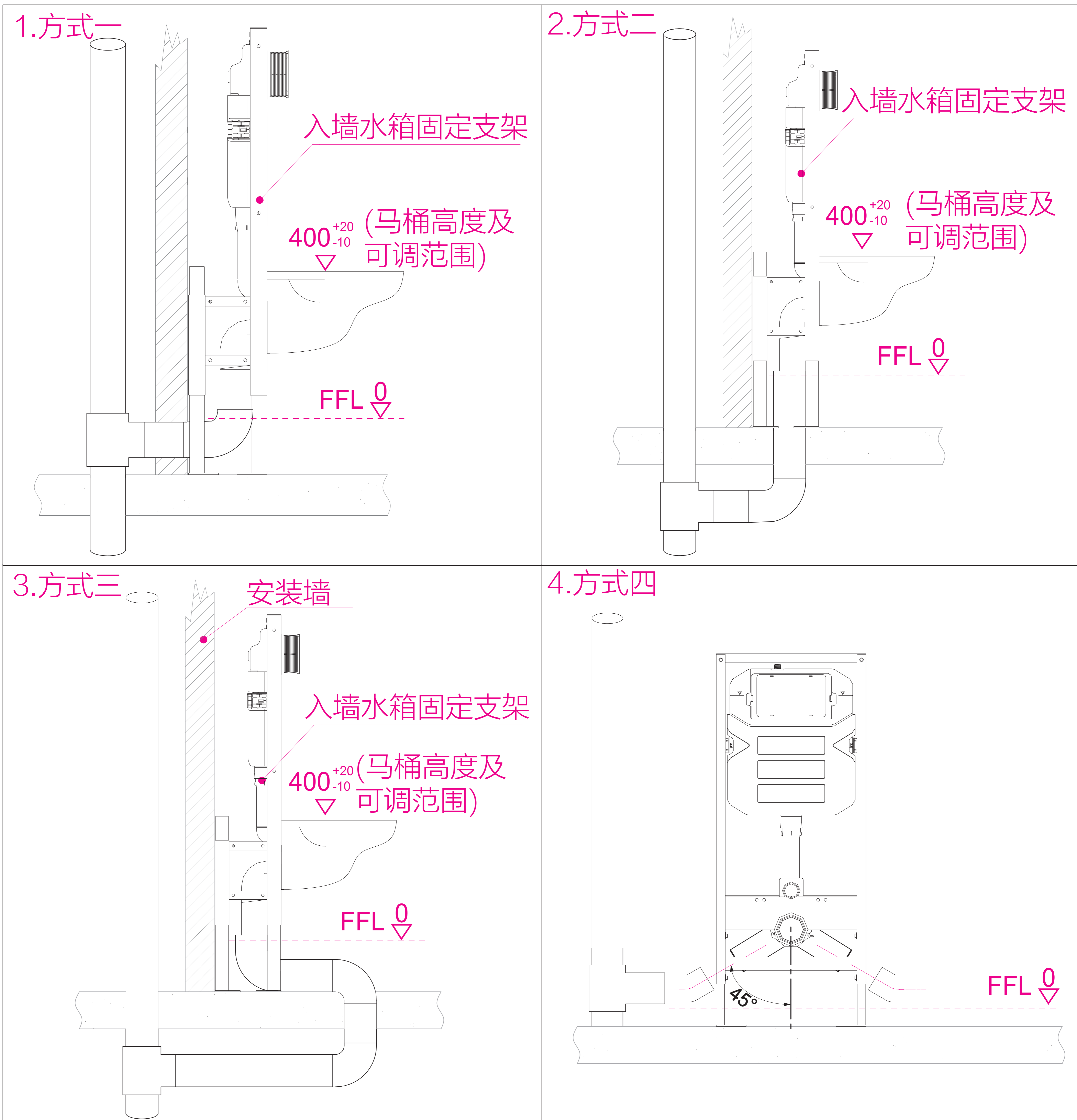
⚠ **FFL 0** = 装修完成面，所有尺寸单位为毫米!



提示：以下视图为常见排水管道、供水管道铺设方式，仅供参考！且可在机架安装完成后铺设！

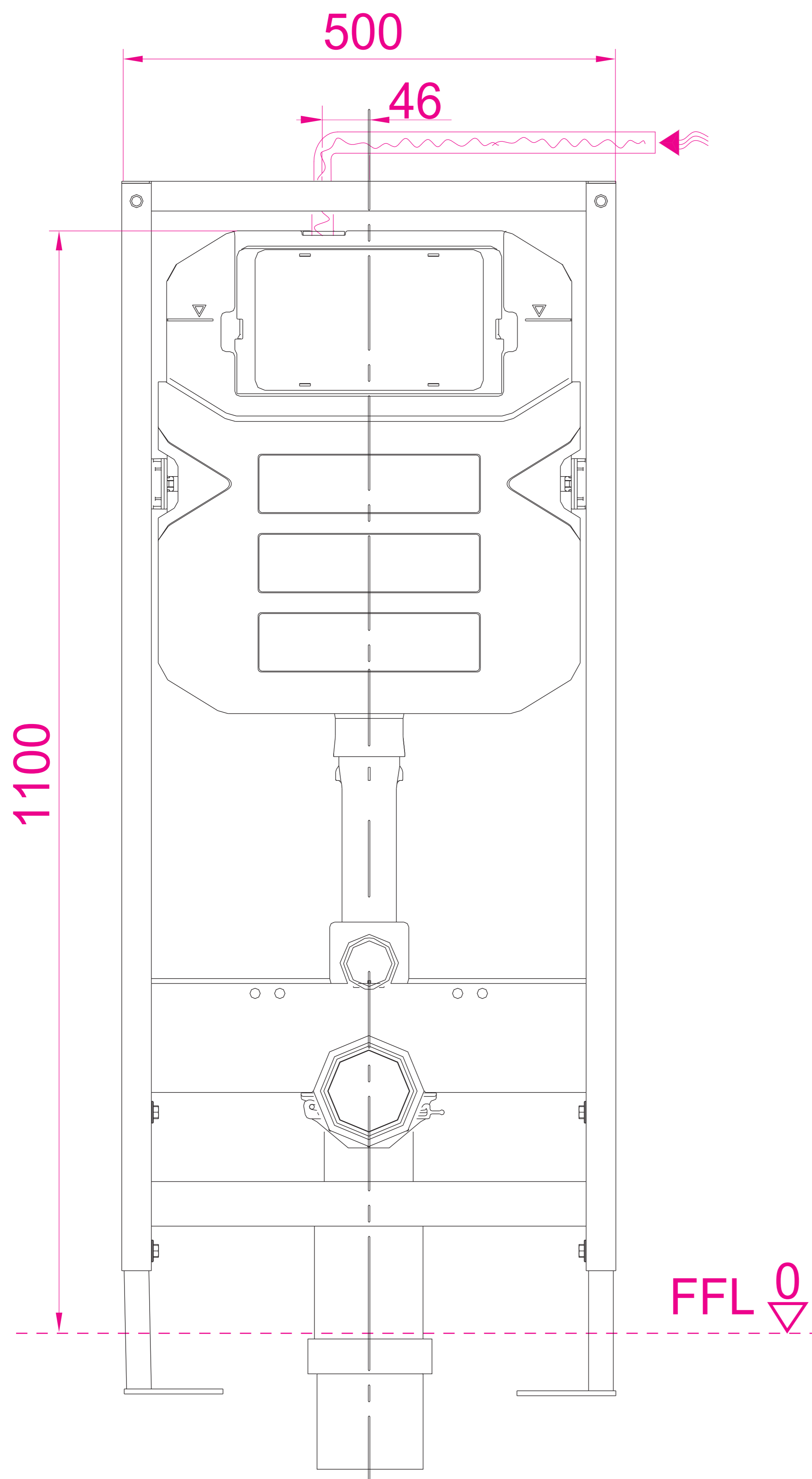
排污管道铺设：

图1~4为排污管安装实例，客户需根据排污口位置来具体确定，如果排污口不在其中的一种方式，请事先将排污口铺设成其中的一种方式，对应本产品排污管的输出方式。



供水管道铺设:

水箱顶孔进水



水箱后孔进水

