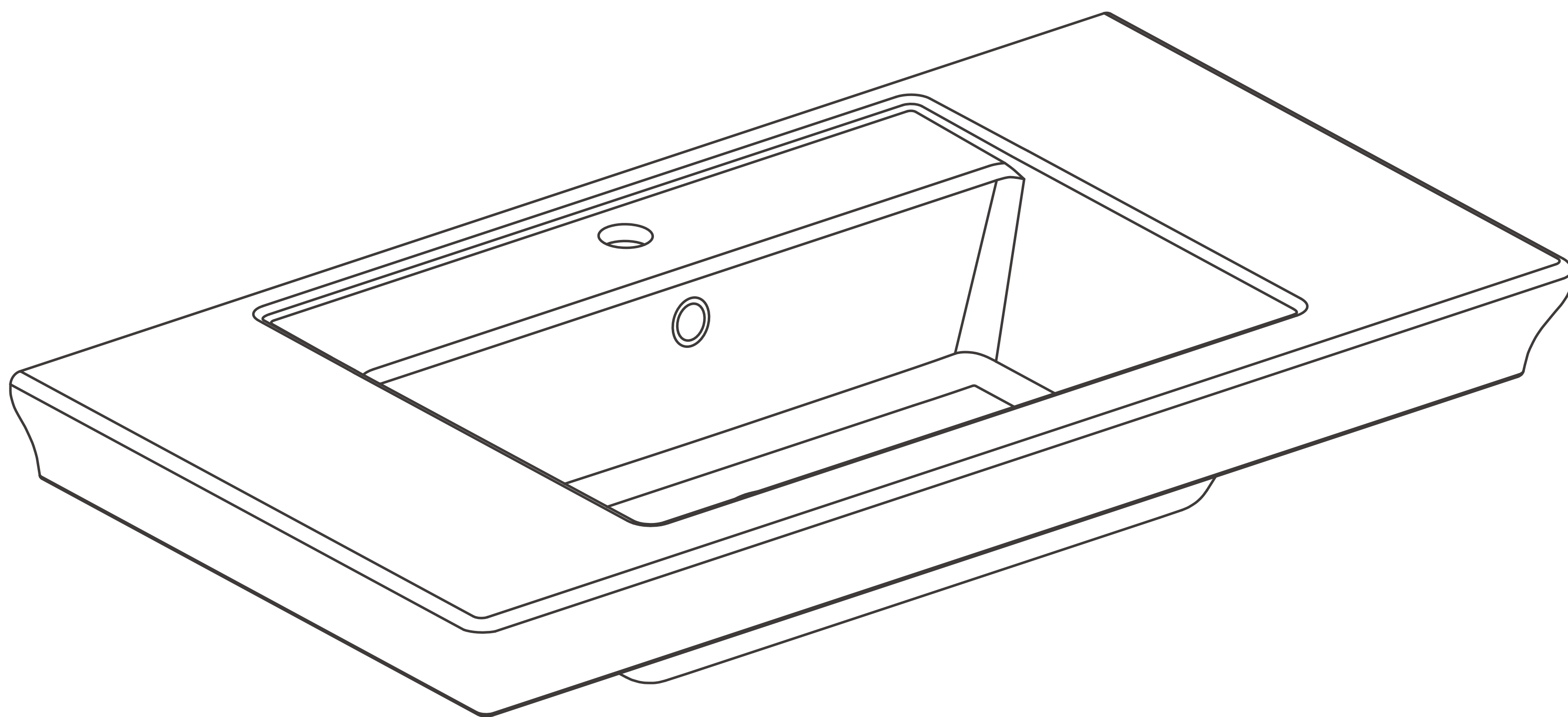
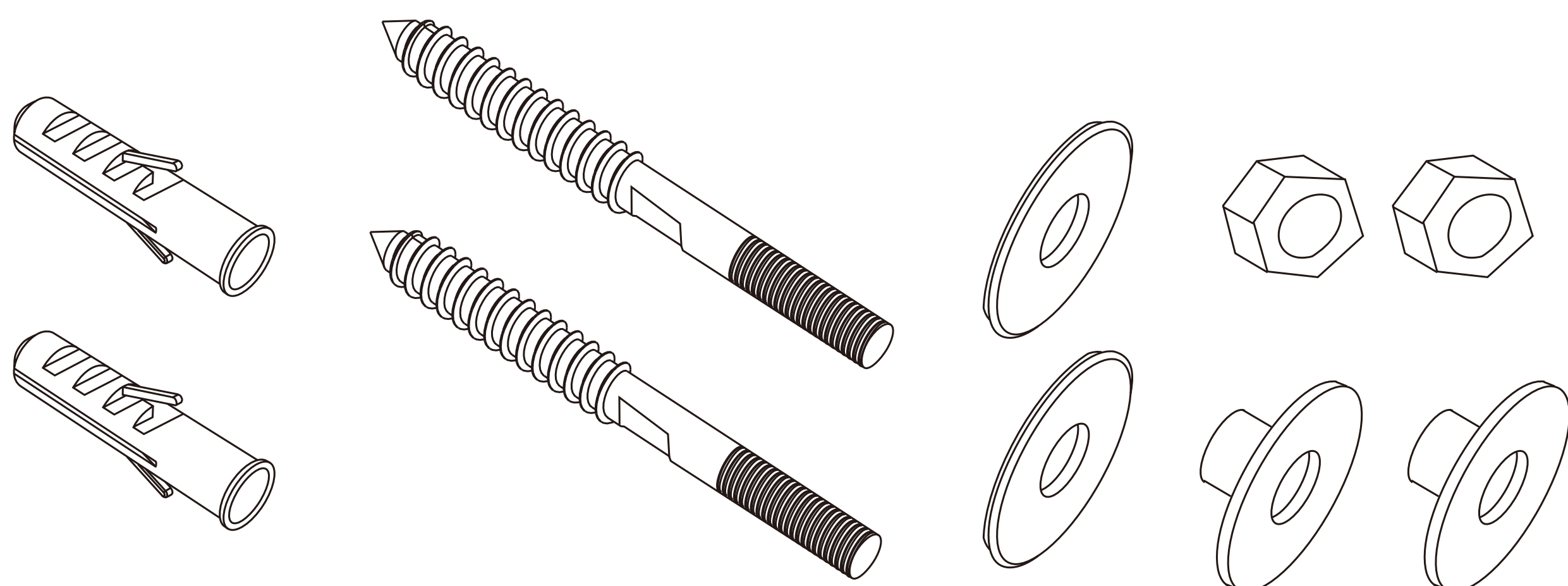


# 包装清单

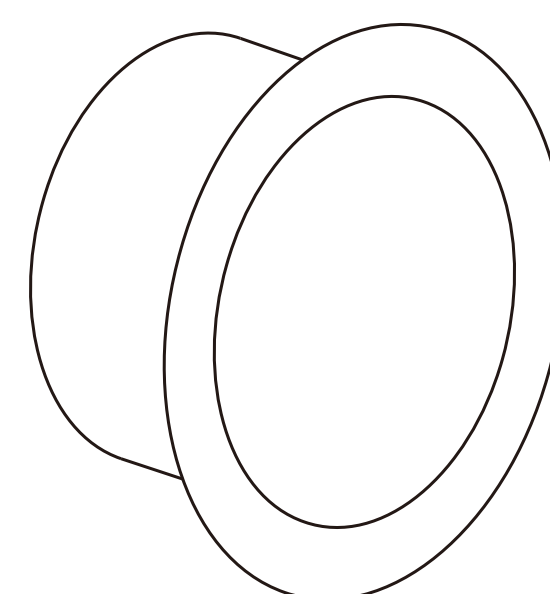


## 配件

挂墙螺栓组



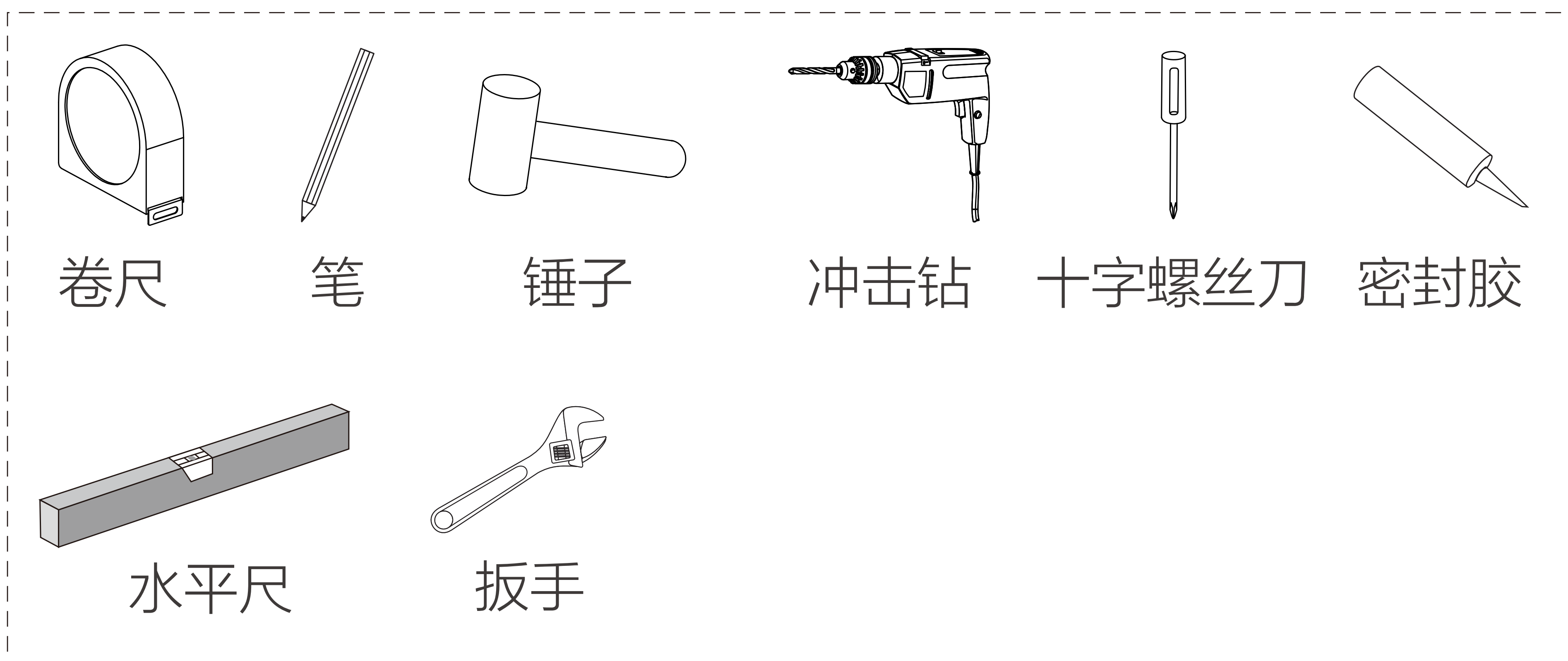
溢流环



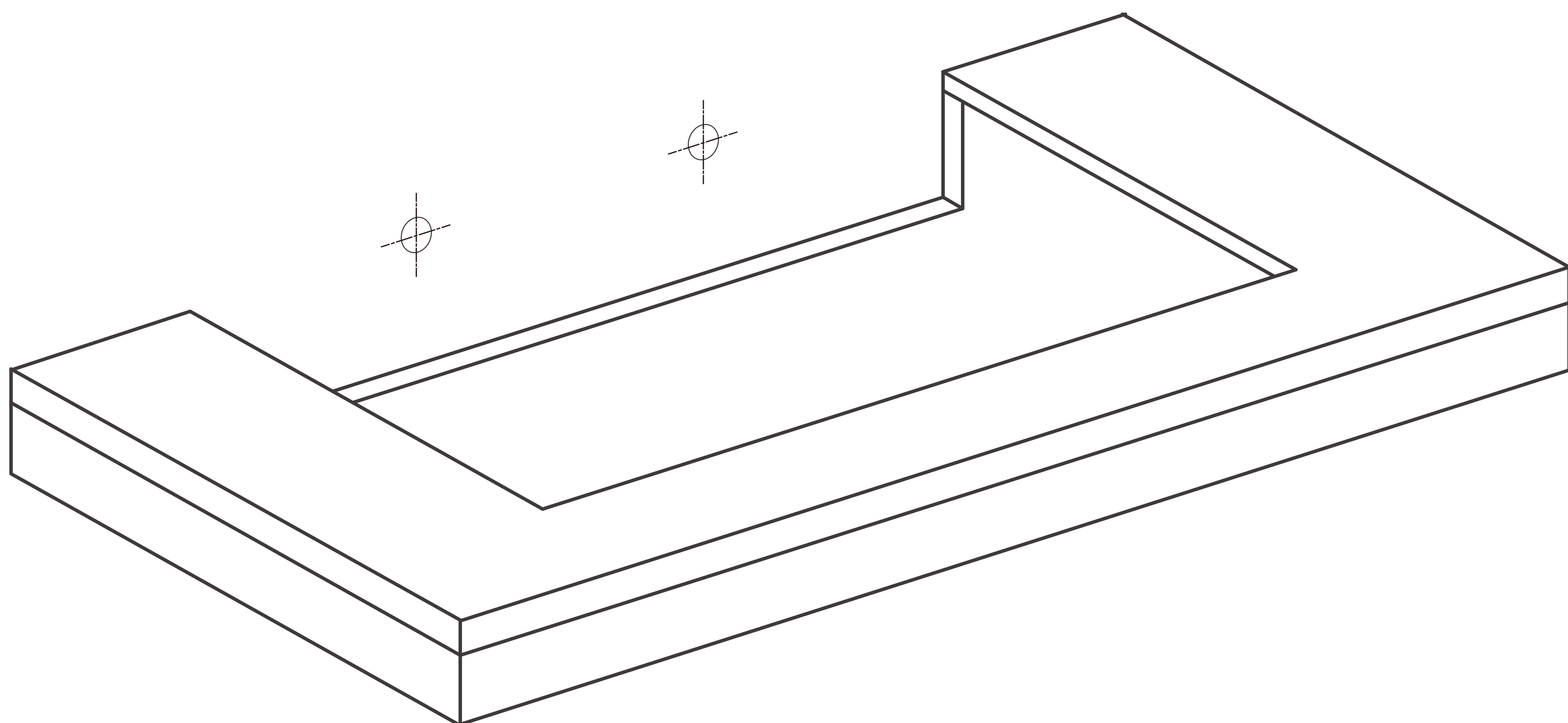
# 附件



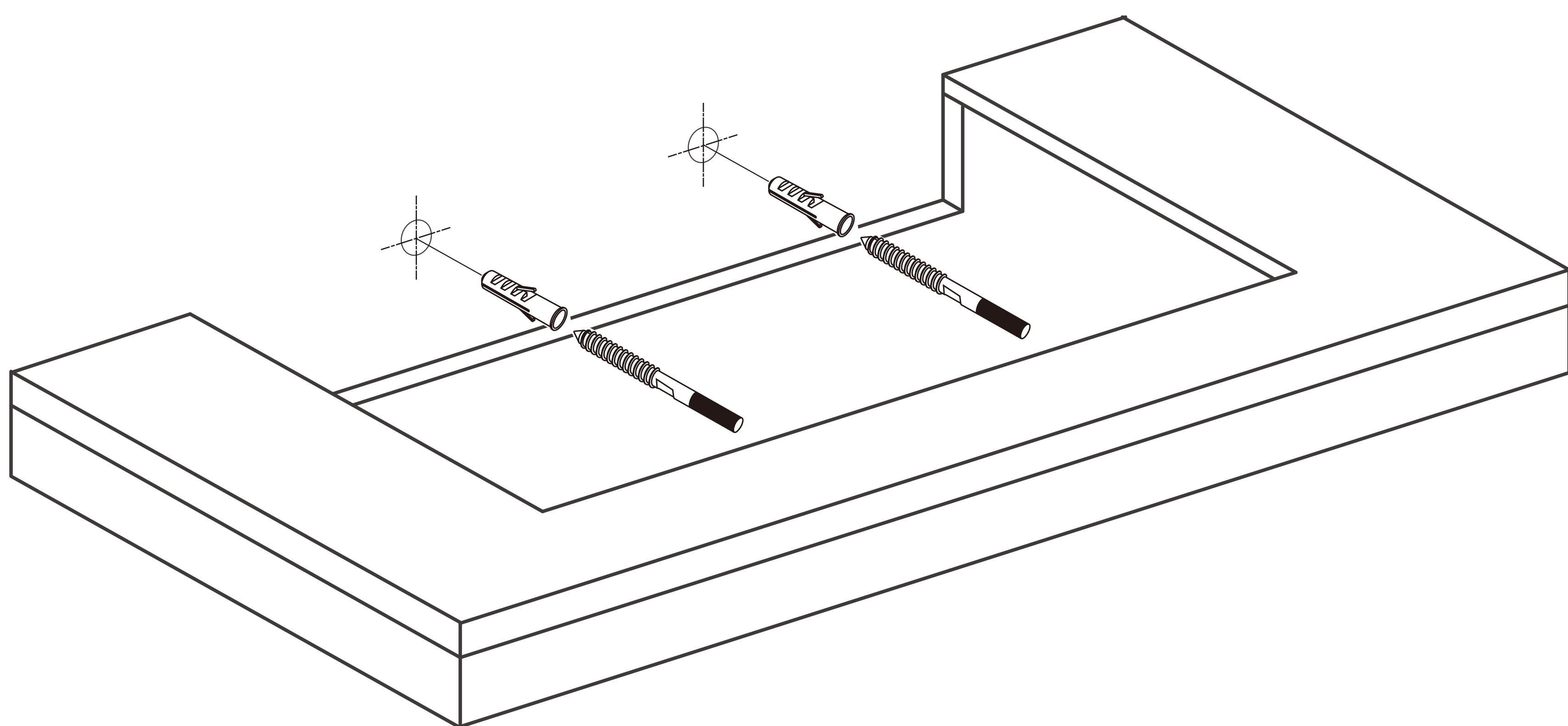
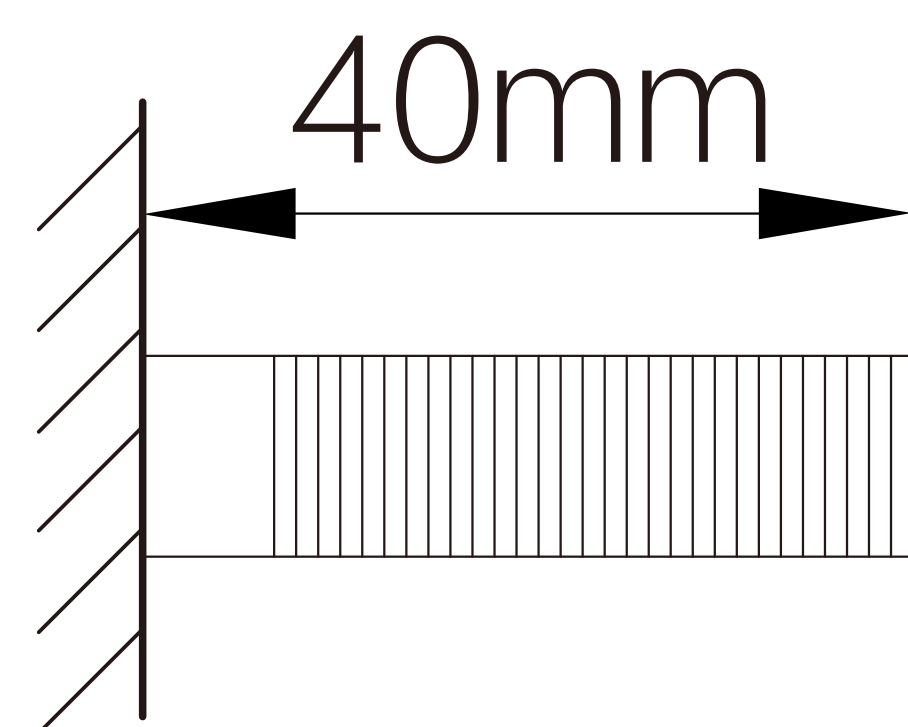
# 安装必要工具



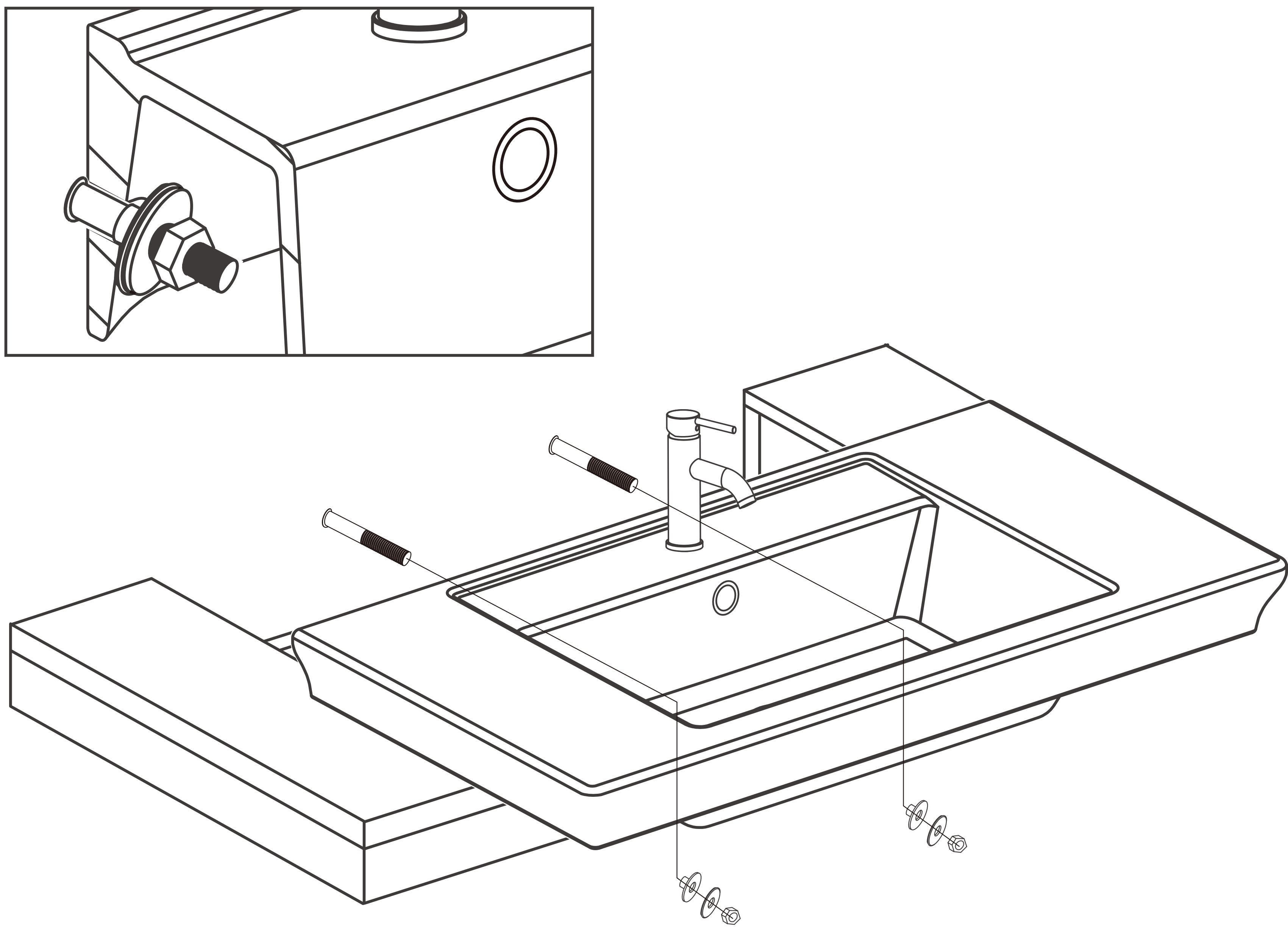
1.依照预安装说明，进行台面开孔及钻孔。



2.如图示拧入锁墙螺栓。



3.如图示安装锁墙螺栓；下水器请参照安装说明书进行安装。



4.龙头请参照安装说明书进行安装；打胶。

