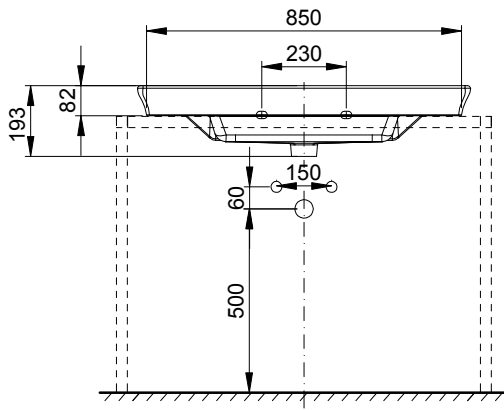


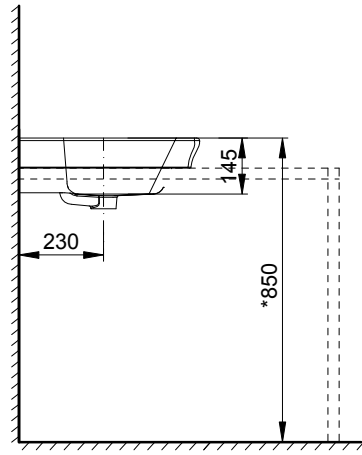
版本 REV.	设计 DESIGN	日期	变更内容 CONTENTS	标记 MARK	处数 QTY.
0.0					

\_\_\_\_\_ The ground line地面线:0.35mm  
 - - - - - Central line中心线:0.05mm  
 - · - · - Dash line虚线:0.05mm  
 \_\_\_\_\_ Outer contour line外轮廓线:0.09 mm  
 \_\_\_\_\_ Internal structure line内部结构线:0.05mm  
 \_\_\_\_\_ Mark line标注线:0.05mm  
 → The arrow箭头:1.8x0.6mm  
 ABC123 Fonts字体:Arial Weight大小:1.418(5.5pt)

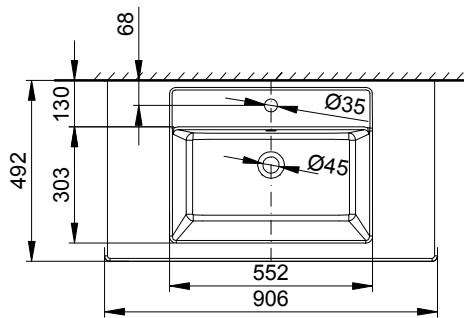
必填项:  
 名称:(产品名称)  
 编号:(商品码)  
 比例:(依附件要求)  
 版本:(整个表格填写)



Front view  
主视图



Left view  
左视图



Top view  
俯视图

机型号  
TYPE

设计 DESIGN		材料 MATERIAL				名称 TITLE	潘妮拉台面盆
审核 CHECK						编号 PART NO.	L532-5101-M1(NL6034)
工艺 PROCESS		图幅 SIZE	A5	比例 SCALE	1:30	<b>AXENT</b> XIAMEN AXENT CORPORATION LIMITED 厦门优胜卫厨科技有限公司	
标准化 STANDARDIZE				单位 UNIT	mm		
批准		共 张		第 张			