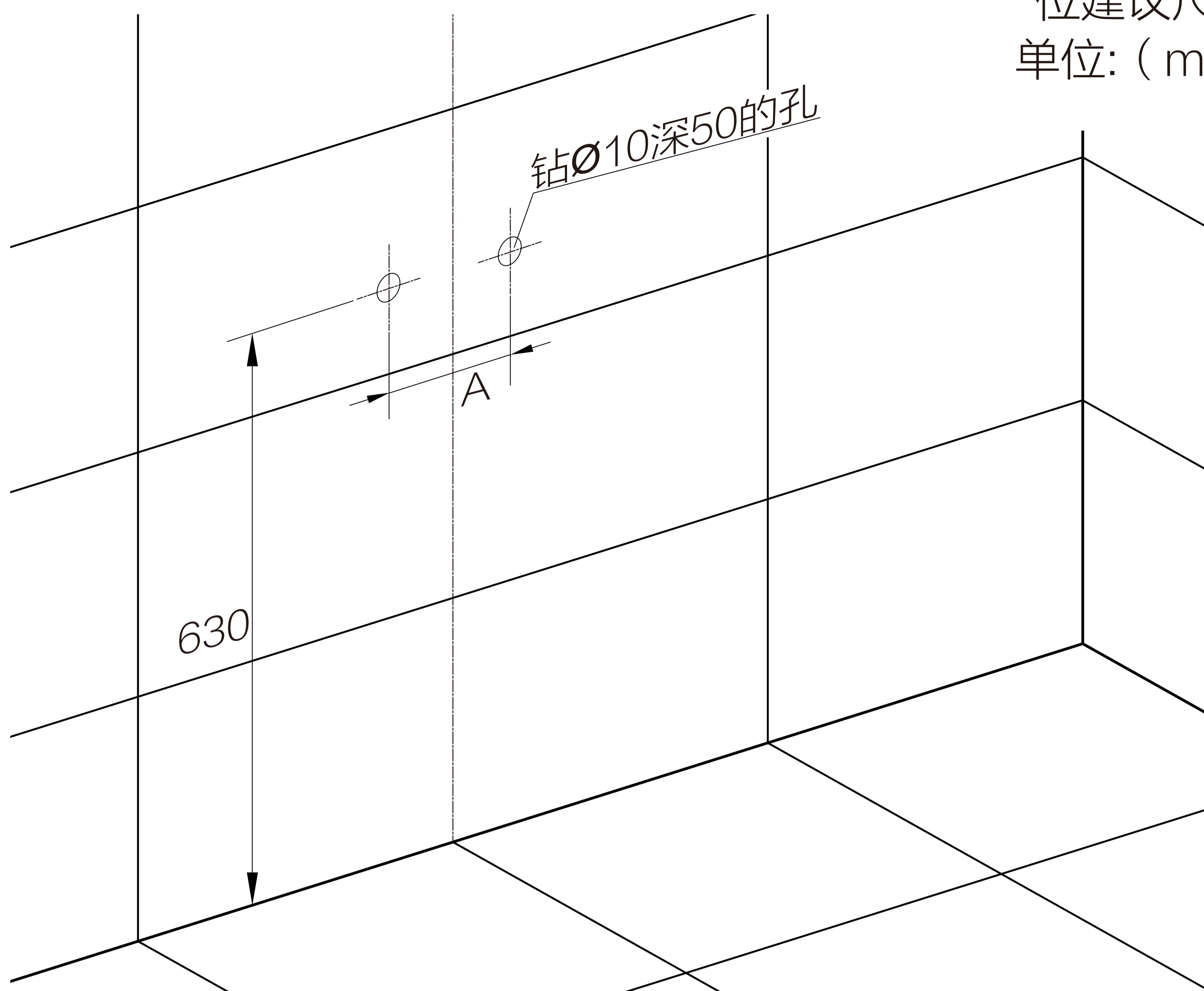


预安装说明

*位建议尺寸
单位: (mm)



- 地砖与墙砖已铺设完成，并且预留有坑管和给水管路。
- 安装前请务必先打开角阀排水以清理预埋水管内的杂质及污泥，以免堵塞，影响产品功能。
- 禁止在非承重墙或空心墙壁上安装产品。
- 按照实际需求来确定落地盆摆放位置，再进行锁墙支架安装。
- 请确认水龙头类型后，模拟确认落地盆摆放位置。
- 排污口请根据下水器及盆摆放位置，确定摆放位置。