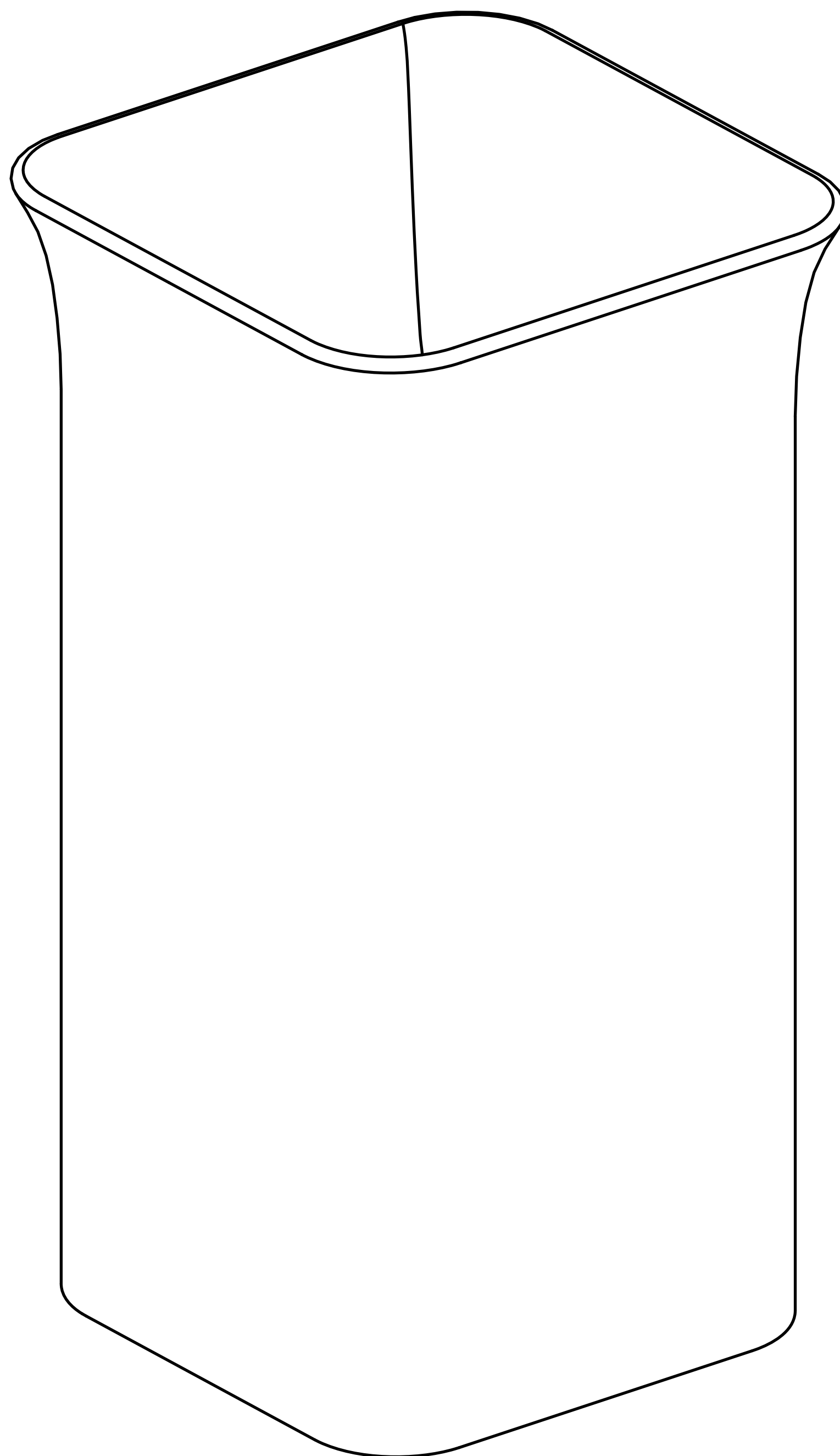


包装清单



附件

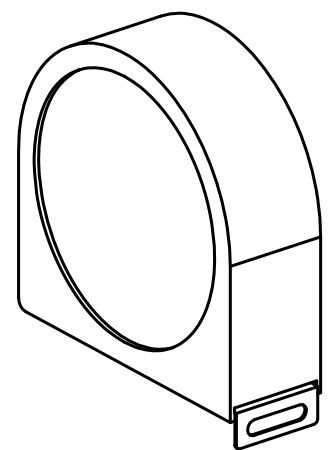
合格证

装箱清单

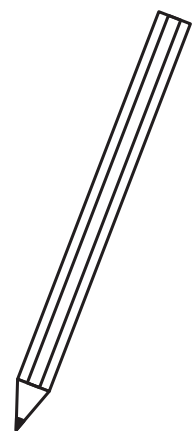
保修卡

说明书

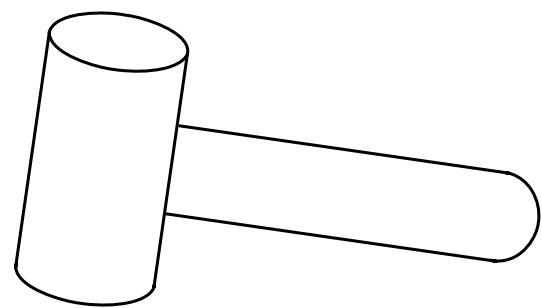
安装必要工具



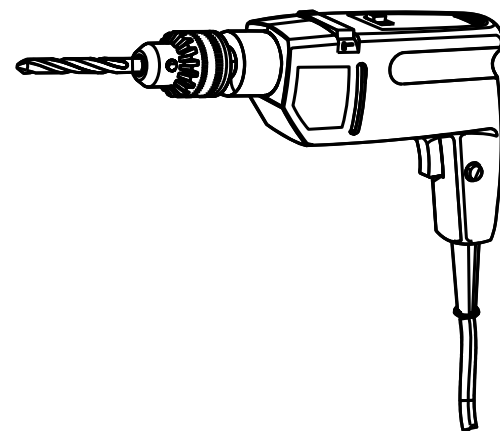
卷尺



笔



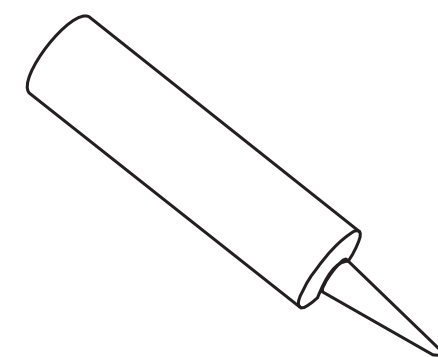
锤子



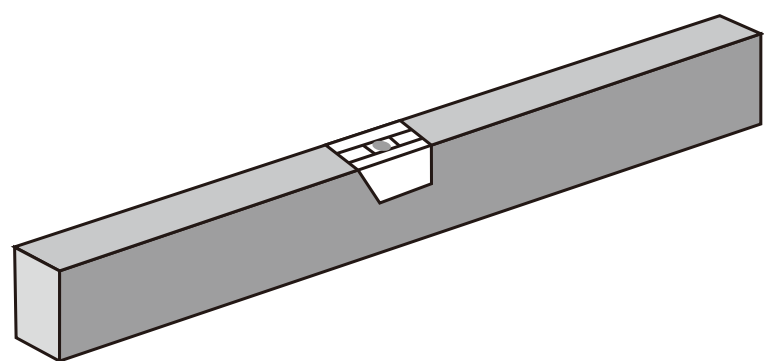
冲击钻



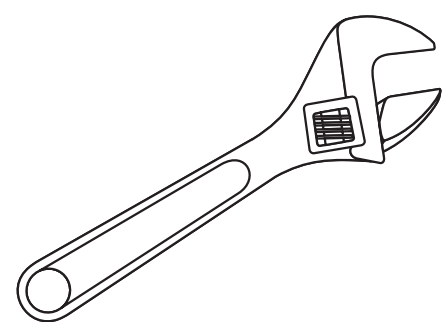
十字螺丝刀



密封胶

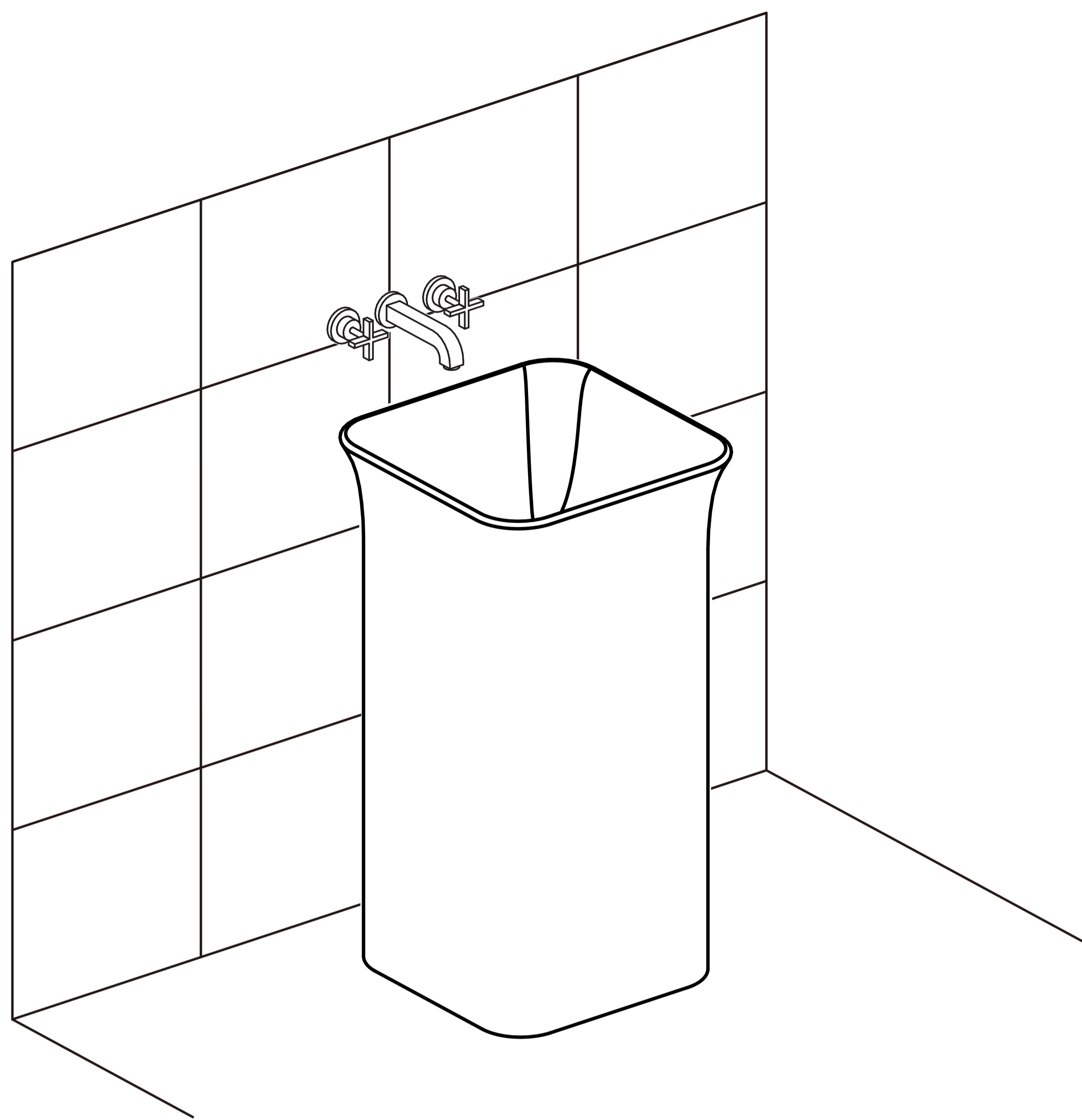


水平尺



扳手

1.依照预安装说明，将盆放置合适位置；龙头、下水器请参照安装说明书进行安装。



2.打胶。

