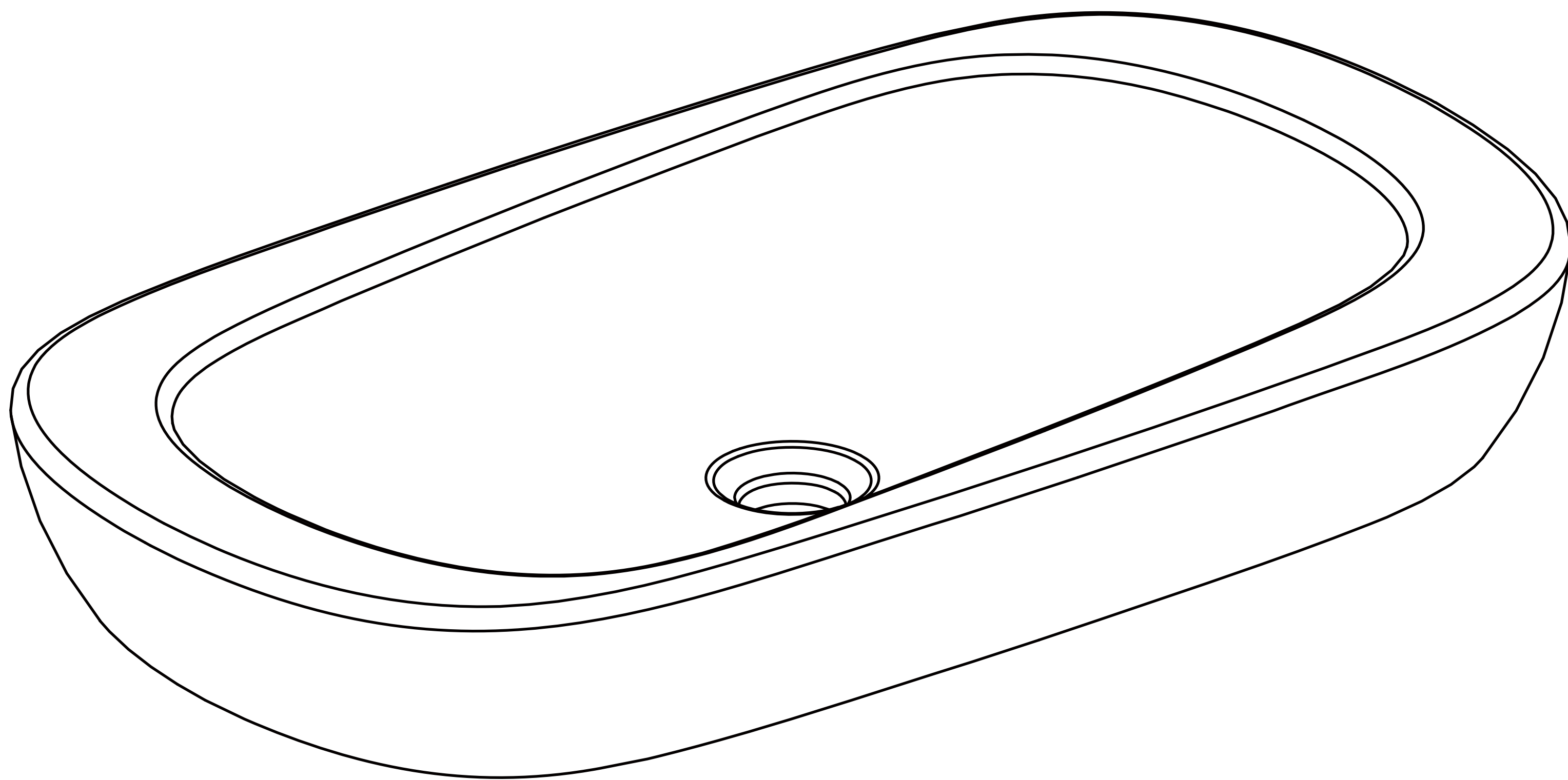


# 包装清单



## 附件

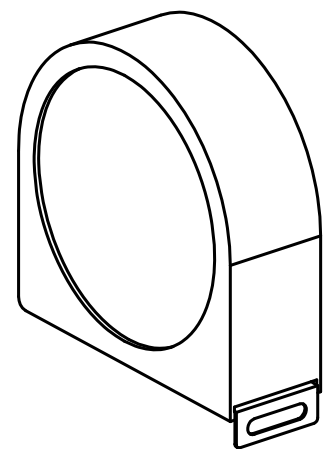
合格证

装箱清单

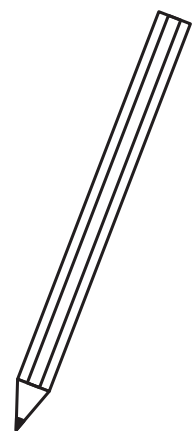
保修卡

说明书

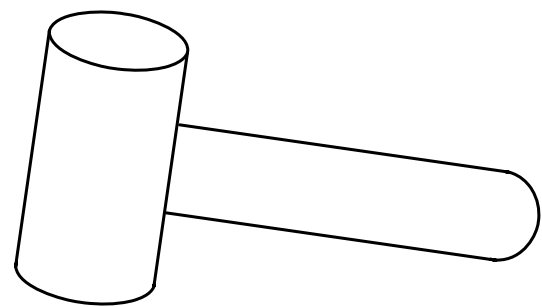
# 安装必要工具



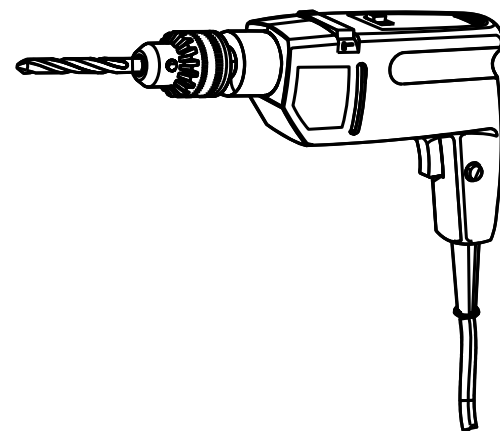
卷尺



笔



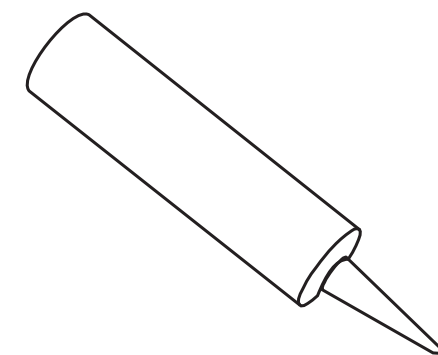
锤子



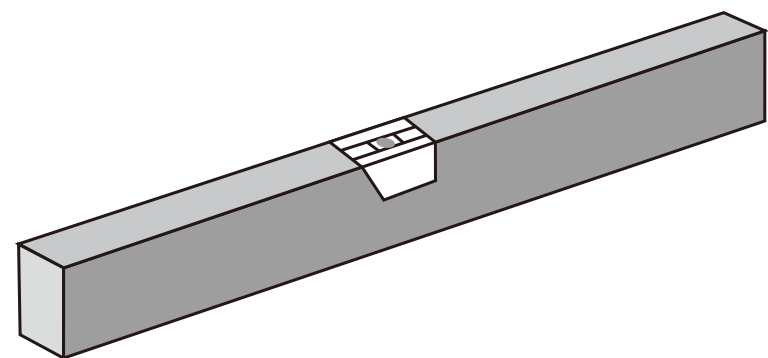
冲击钻



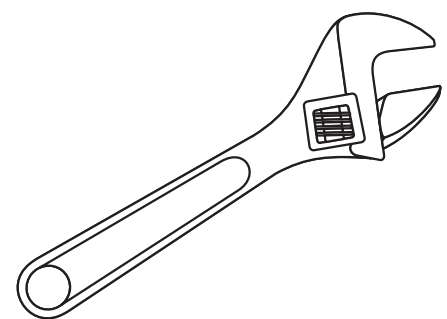
十字螺丝刀



密封胶

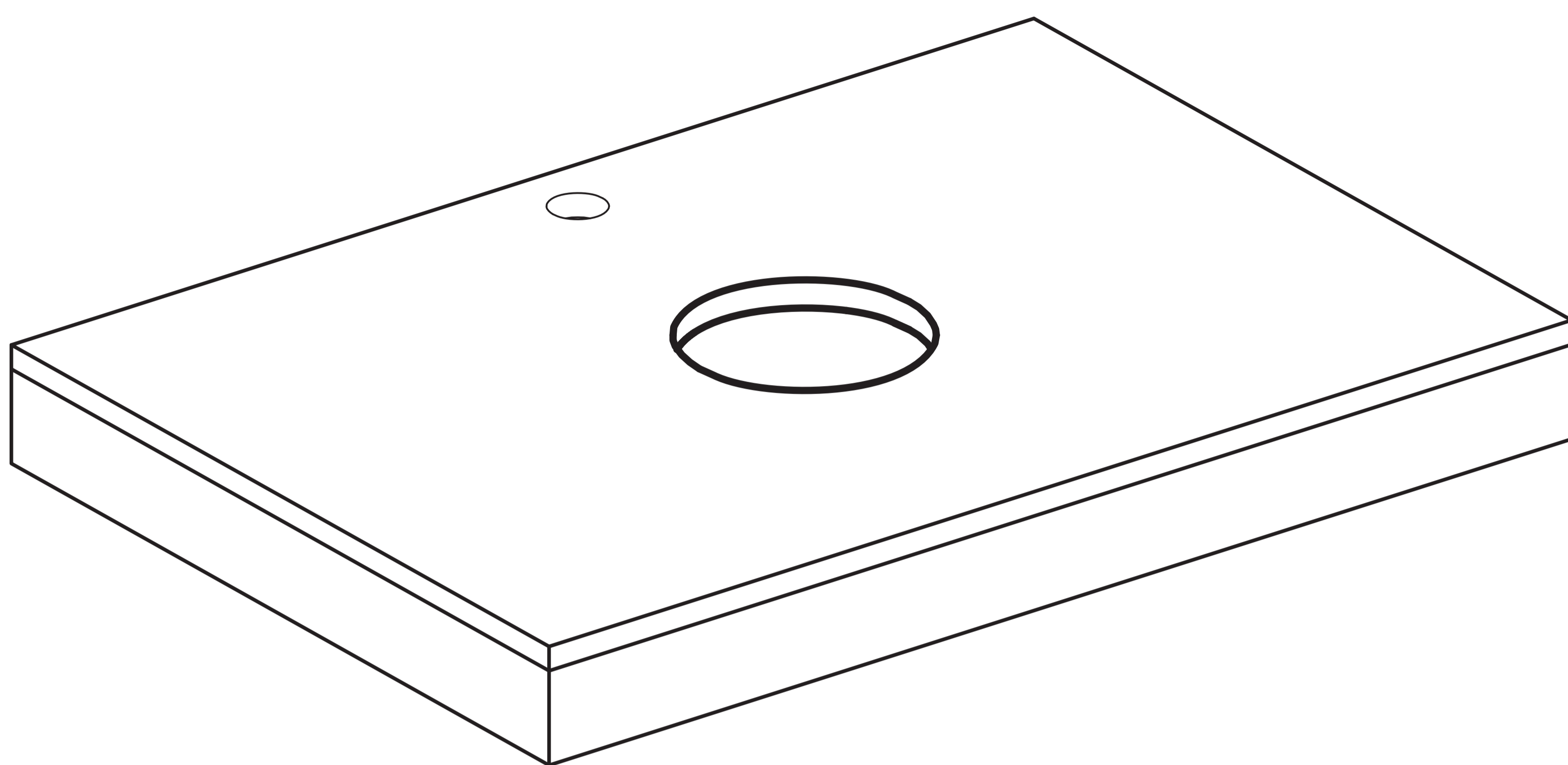


水平尺

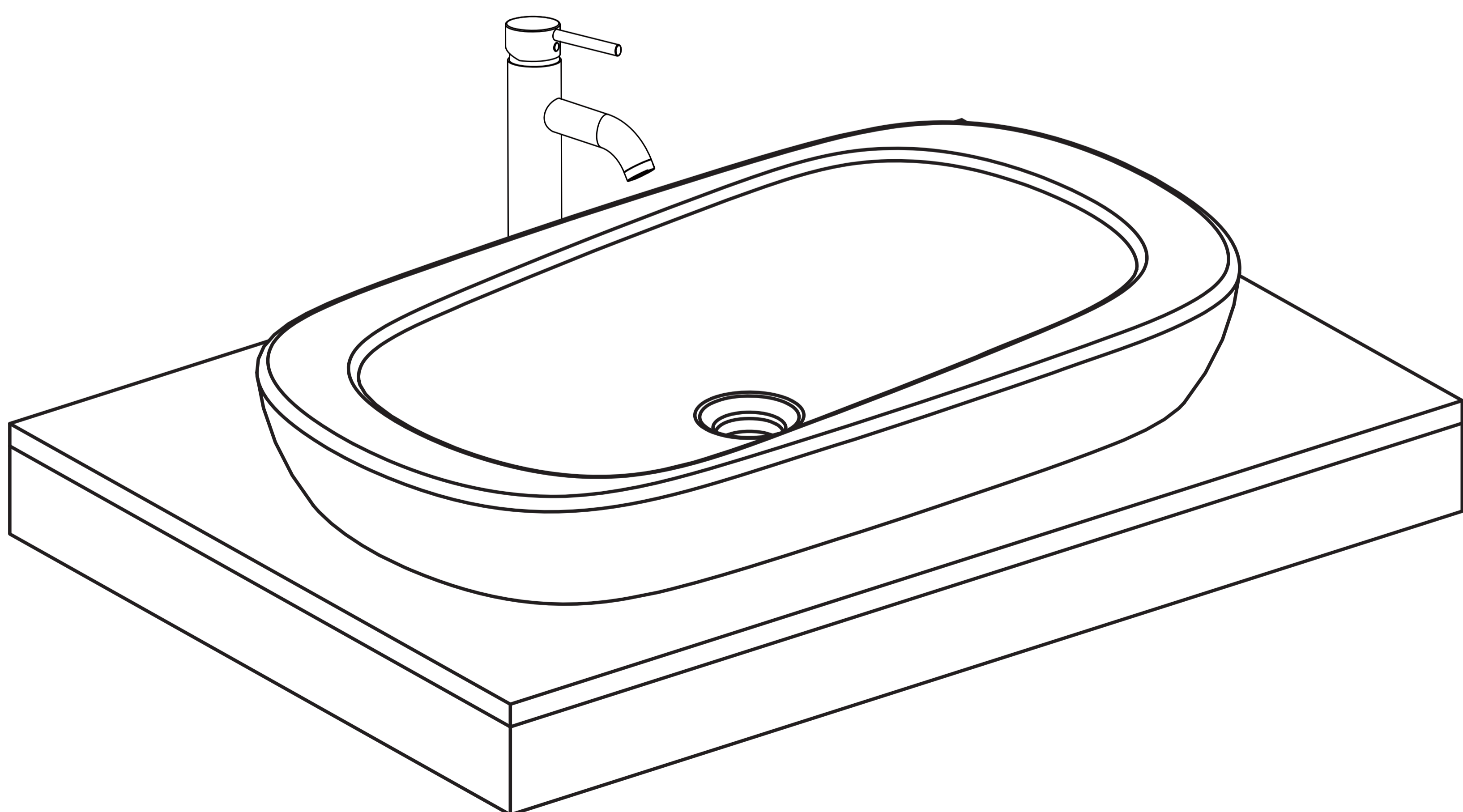


扳手

1.依照预安装说明，进行台面开孔。



2.龙头请参照安装说明书进行安装；将盆放入台面安装孔内。



3.下水器请参照安装说明书进行安装；打胶。

