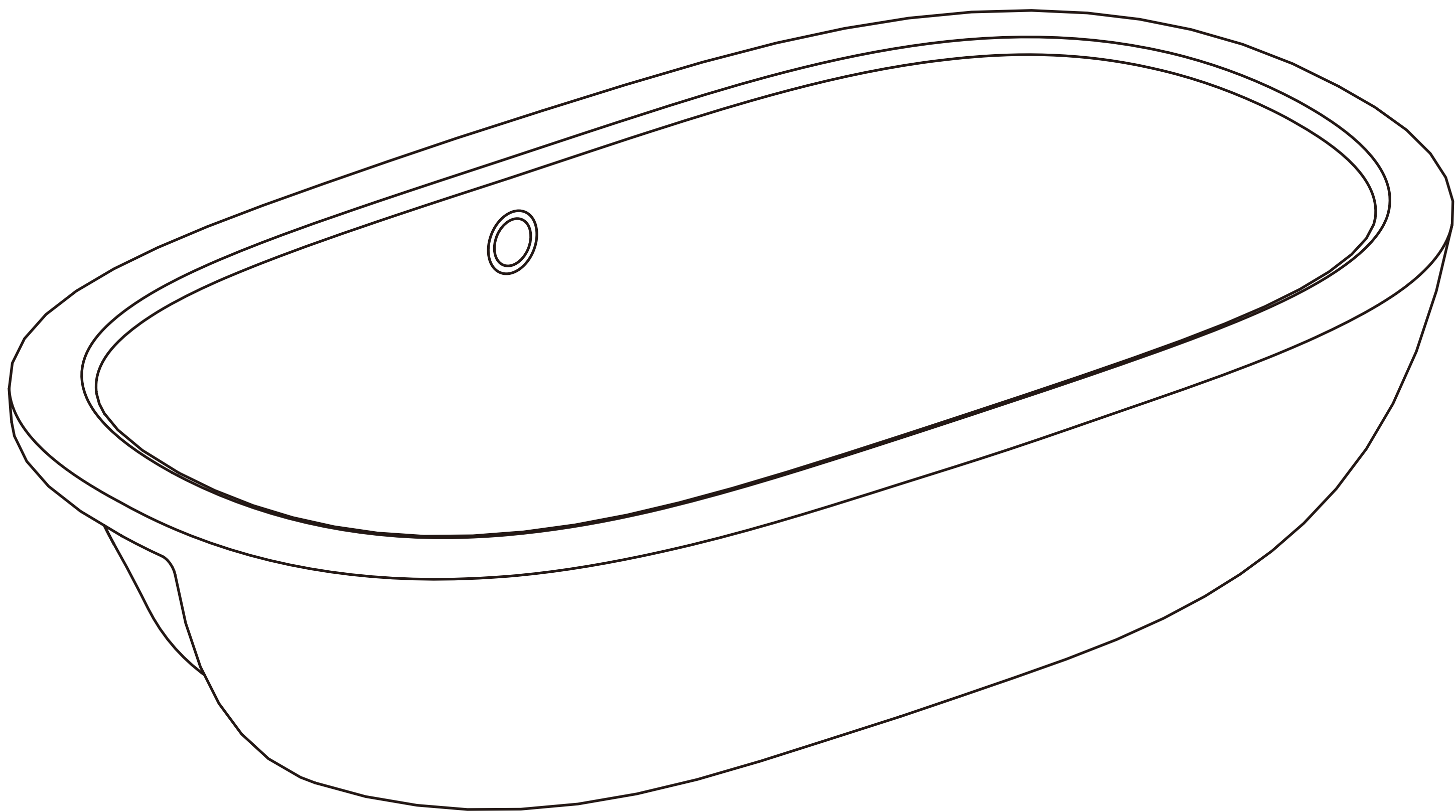
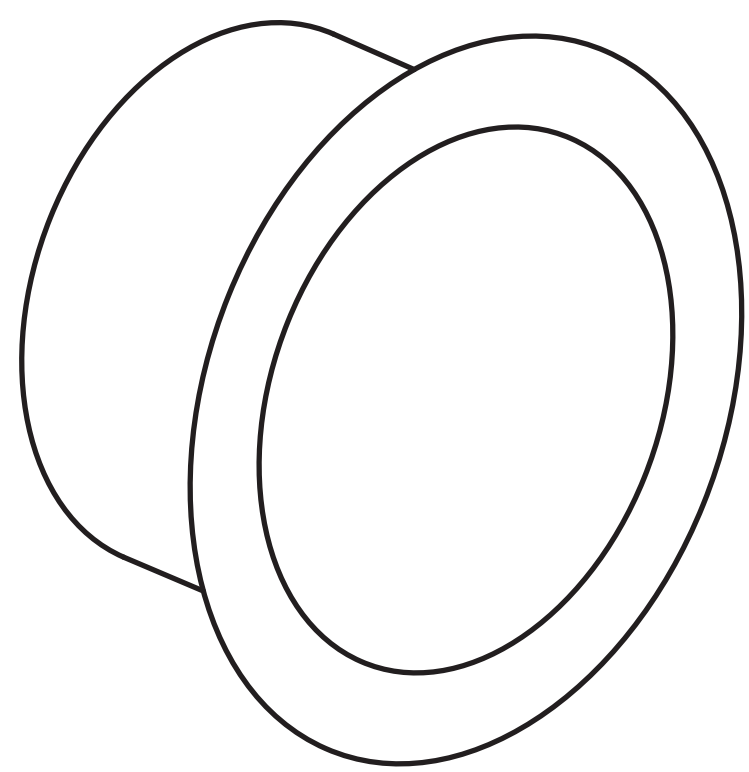


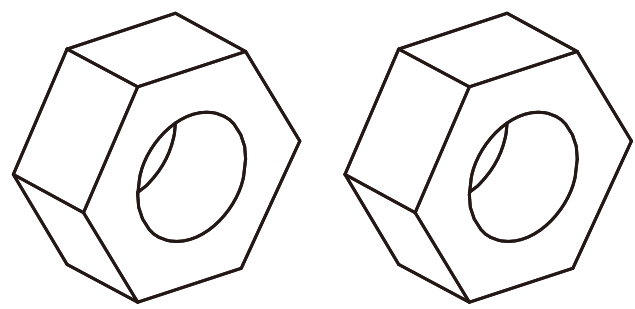
包装清单



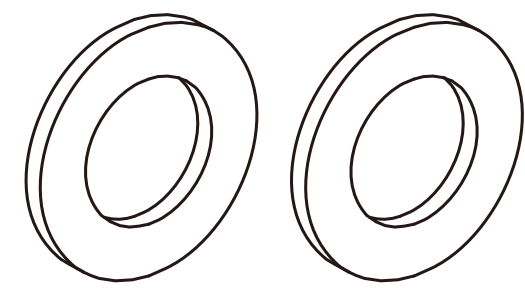
配件



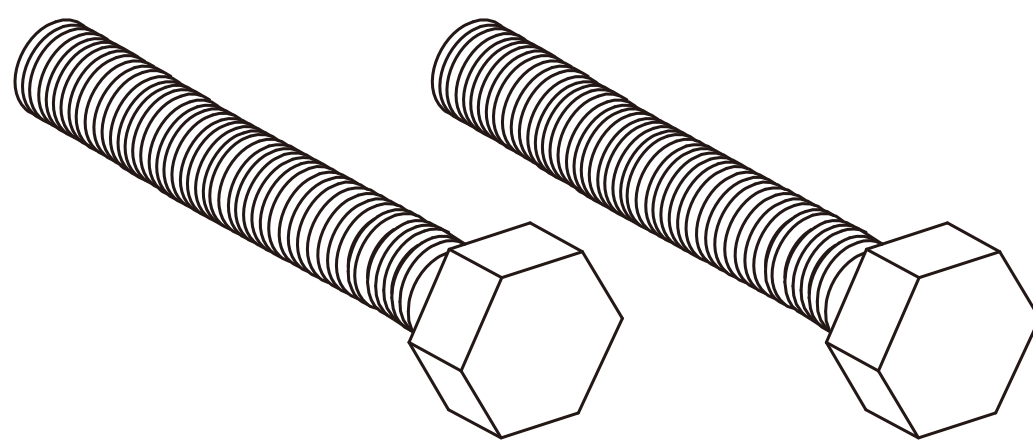
溢流环



螺母



垫片



螺杆

附件

合格证

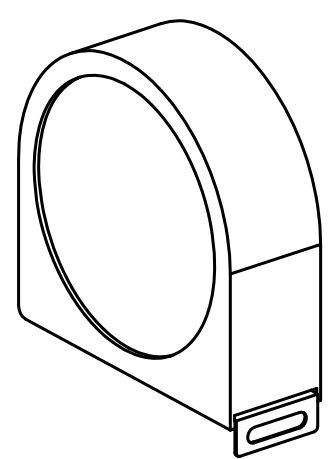
装箱清单

保修卡

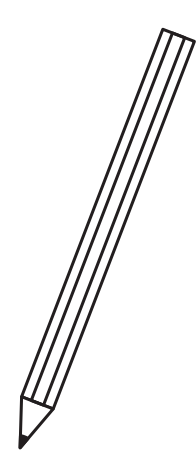
说明书

模切板

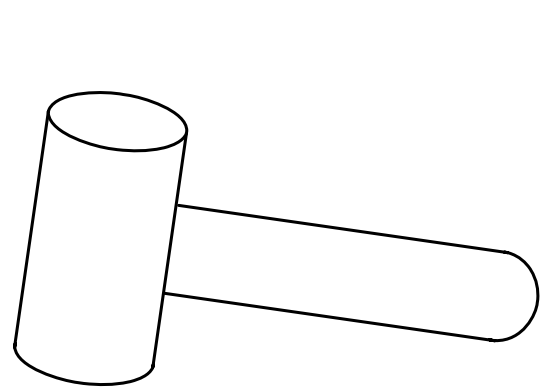
安装必要工具



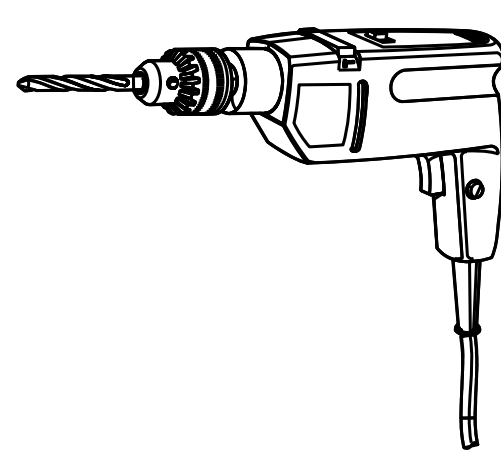
卷尺



笔



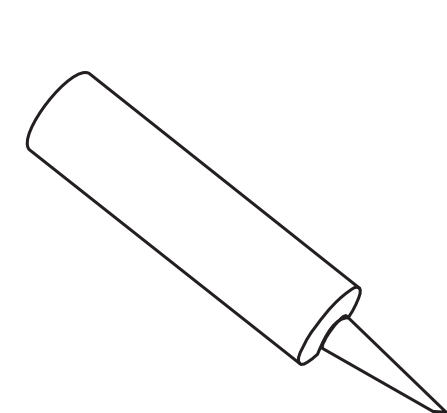
锤子



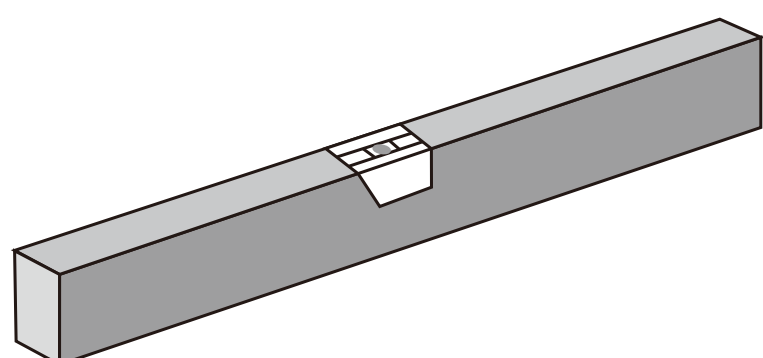
冲击钻



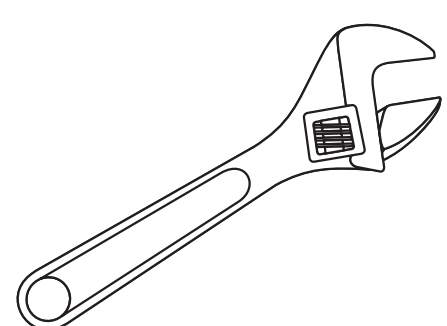
十字螺丝刀



密封胶

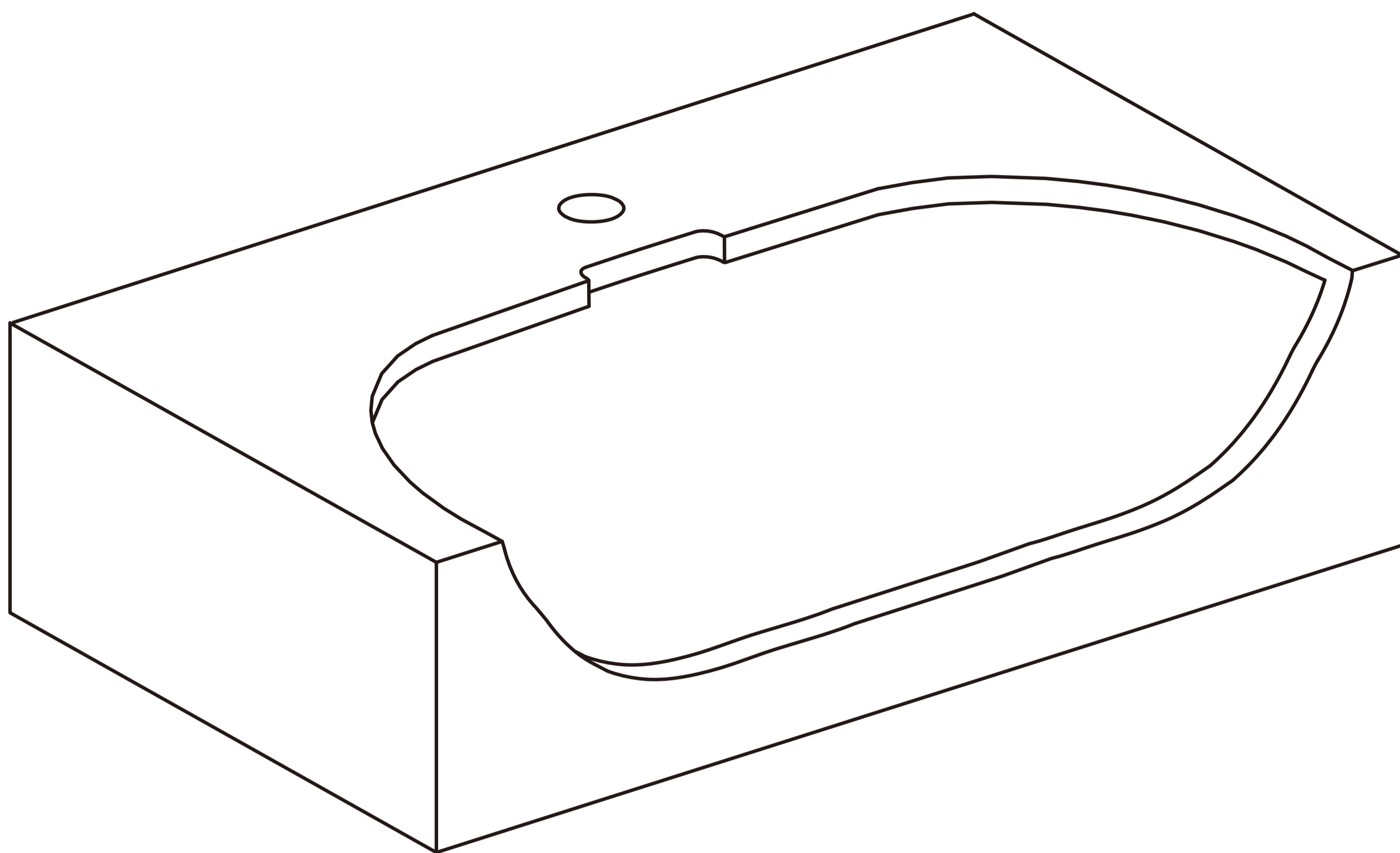


水平尺

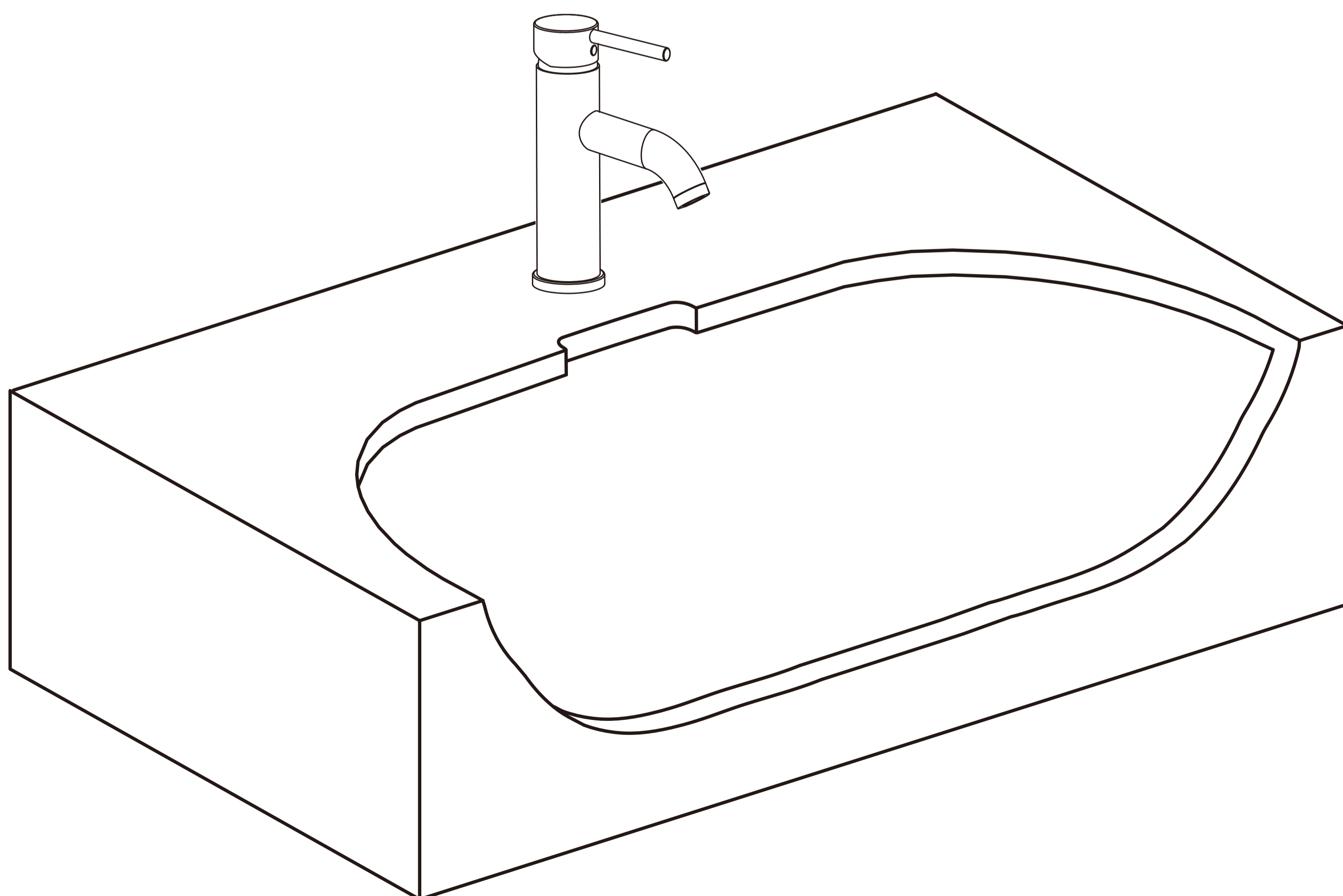


扳手

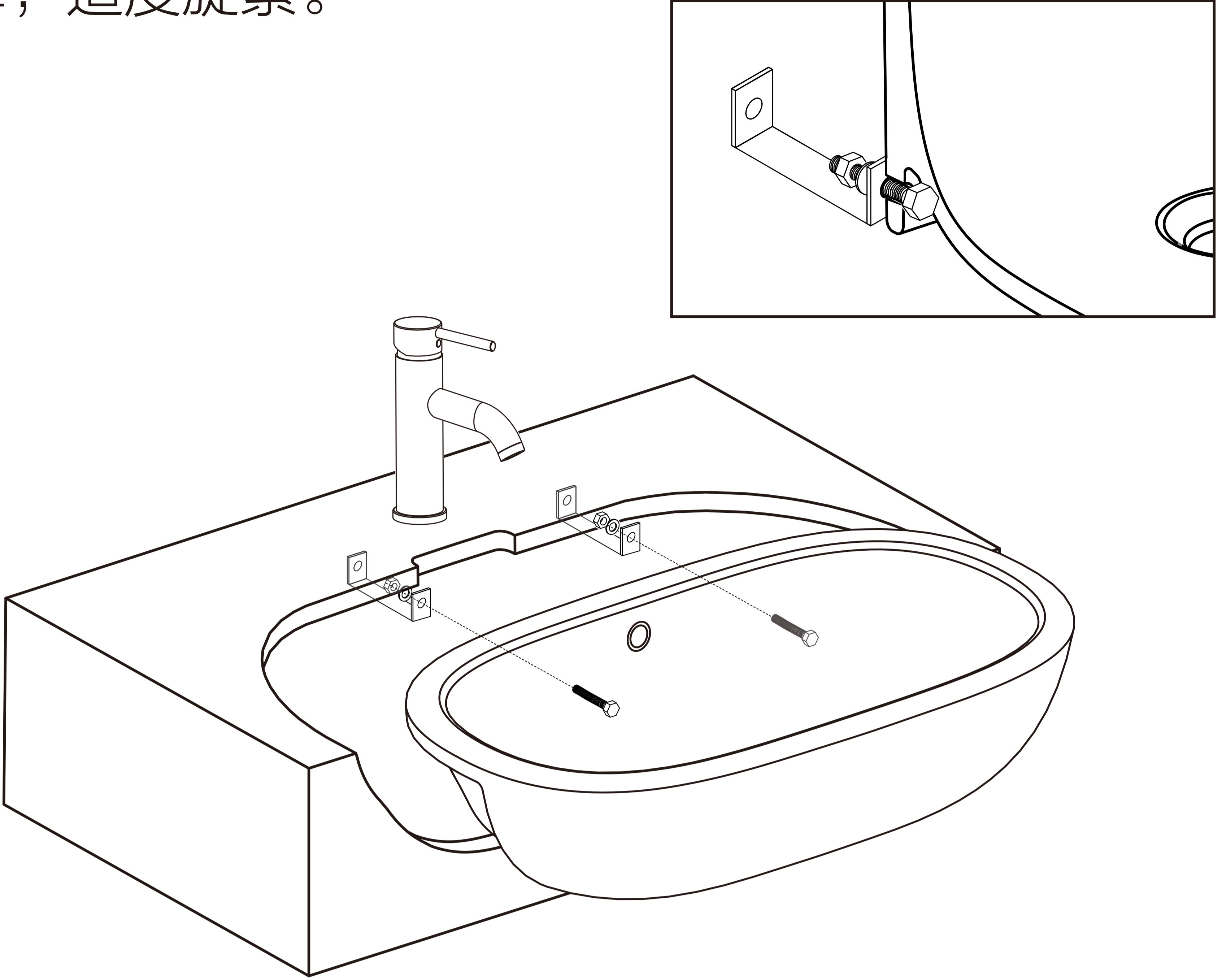
1.依照预安装说明，进行台面开孔。



2.龙头请参照安装说明书进行安装。



3. 如图示，将盆放入台面开孔内，旋入螺杆、垫片、螺母，适度旋紧。



4. 打胶。

