

说明书封面
(此封面不列入说明书印刷范围内)

变更履历

| 版本 | 变更日期 | 变更内容 |
|----|----------|---|
| A0 | | |
| A1 | 20160930 | 商品码更改 L009-0101 L090-3101 商品码更改 L009-0201 L091-3101 说明书物料号更改224036000100-224036000105 模切板物料号更改224012100200-224012100205 模切板物料号更改224022000200-224022000205 |
| | | |
| | | |
| | | |
| | | |
| | | |

注意事项及印刷要求

尺寸：宽142.5*高210mm(单页尺寸)
封面的纸张要求：200g 铜版纸 内页127克铜版纸
封面印刷颜色：封面印刷颜色 K=80 说明书内容印刷颜色 K=90
印刷要求：版面墨色饱和，内容清晰、无污点、破裂、起皱等不良现象
中间的虚线是折线 红色虚线及尺寸为示意不印刷
本说明书有封面、内容、封底组成，内容为双面复印，装订成书本形式。

| | | | | | |
|------|--|---|---------------------|----|--------|
| 设计 | | 产品编号 | L090-3101 L091-3101 | 版次 | A1 |
| 产品经理 | | 产品名称 | 多丽丝台上盆 | 日期 | 160930 |
| 市场部 | | 说明书编号 | 224036000105 | 规格 | |
| 品管 | | 备注 | | | |
| 审核 | | AXENT 上海优胜卫厨科技有限公司 AXENT(Shanghai) Corporation Ltd | | | |
| 批准 | | | | | |

USER MANUAL

用户手册

Drop-in Basin
台上盆

L090-3101 多丽丝

L09 1-3101 多丽丝

感谢您的信任

衷心感谢您购买AXENT产品，在您使用产品之前，您可以从本手册中了解有关产品使用方法等重要事项。

请您遵循说明书中的记载事项。

请在阅读后，与保修卡、安装说明书一起妥善保管，以备日后需要时查阅。

本手册的插图仅为示意，具体请以产品实物为准。

本手册含【安装说明】

我们期待您能通过本手册掌握AXENT产品的使用方法。

为确保该产品能提供最佳的功能及保证您的人身安全。

我们请您：

在首次使用之前，认真阅读本操作说明，并遵循安全提示！

温馨提示

欢迎使用**AXENT**品牌产品

安装前温馨提示

请详细阅读说明书，以便熟悉所需的工具、配件及安装步骤，避免由于安装不当造成不必要的损失。本说明书所载之相关资料，乃以印刷产品之最新状况为依据，对于产品特性、包装及供应情形，本公司保留随时修改之权利，恕不另行通知。

请小心打开您的产品，并请参考零件表，清点相关配件、检查产品状况是否良好。

安装前，卫生间墙、地砖已完成施工。

请遵守当地所有给排水及建筑规定。

在墙壁上打安装孔之前，应检查墙后是否有电线和水管。

禁止在非承重墙或空心墙壁上安装产品，否则因墙体破裂而造成的损失，本公司一律不承担任何责任。因陶瓷制品容易损坏，安装时需小心轻放，同时锁紧螺母不能锁的过紧。

本说明书的部件尺寸为标定值，误差符合GB6952之规定。

用户注意事项

为使您能安全、卫生地使用脸盆，请您遵照以下指示进行脸盆的清理和维护；

建议时常清洗脸盆。

请勿用钢丝刷之类用品清洗，以防磨损脸盆表面。

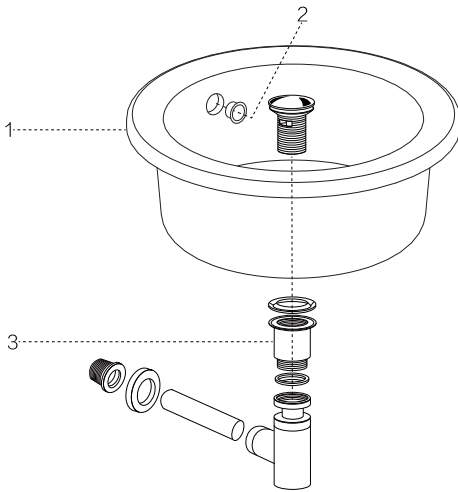
注意避免硬物擦刮，碰撞表面。

勿放重物在陶瓷上，以免损坏陶瓷。

请勿将燃烧物和易燃物丢进脸盆或置于产品附近。

产品图 L090-3101

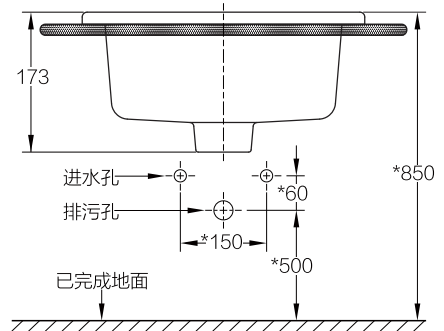
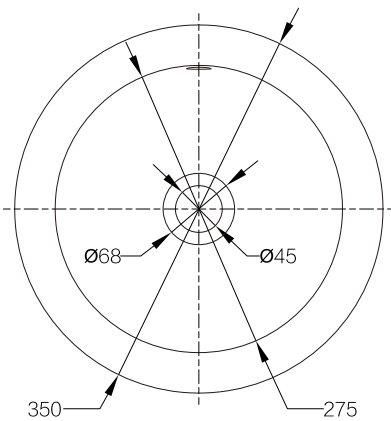
产品简图



| 代号 | 名称 | 数量 |
|----|-----------|----|
| 1 | 陶瓷盆体 | 1 |
| 2 | 溢流孔罩 | 1 |
| 3 | 下水器 (选配件) | 1 |

产品尺寸图

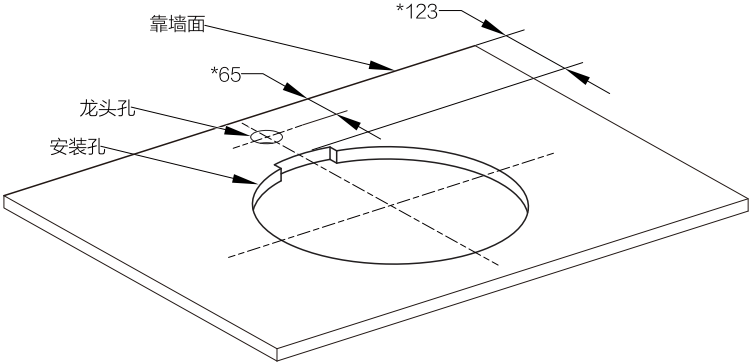
*为建议尺寸
(单位:mm)



产品图 L090-3101

安装尺寸图

*为建议尺寸
(单位:mm)



注:

- 1.请确认水龙头类型后, 再进行台面切孔, 并参照水龙头安装说明书进行安装。
- 2.下水组溢流孔必须对准产品溢流管道出水口, 否则将有可能影响溢流效果。(见图:1)

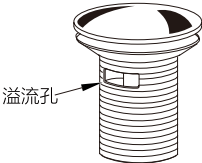
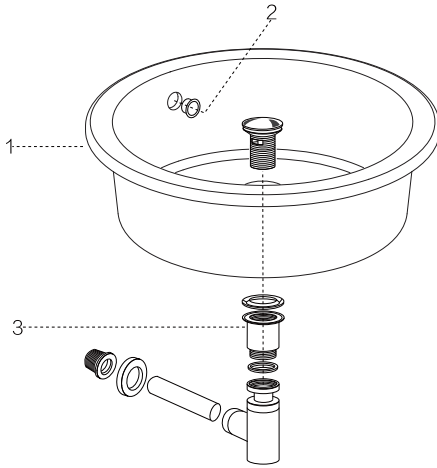


图:1

产品图 L091-3101

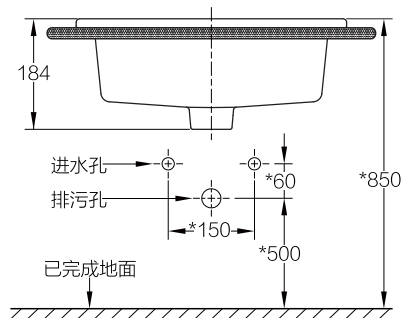
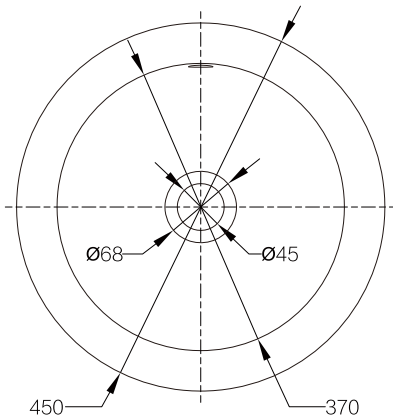
产品简图



| 代号 | 名称 | 数量 |
|----|-----------|----|
| 1 | 陶瓷盆体 | 1 |
| 2 | 溢流孔罩 | 1 |
| 3 | 下水器 (选配件) | 1 |

产品尺寸图

*为建议尺寸
(单位:mm)

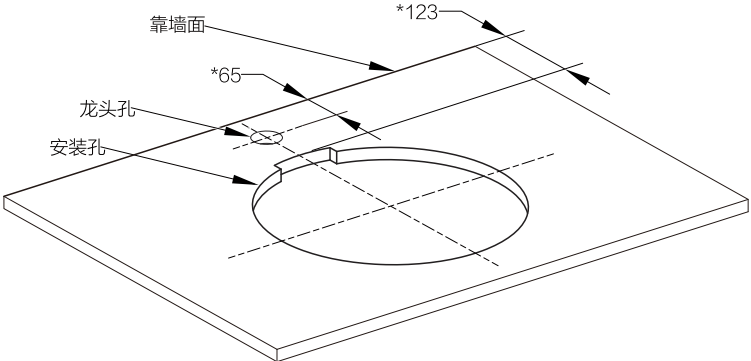


AXENT公司保留对其产品规格和尺寸更改的权利。届时，恕不另行通知

产品图 L091-3101

安装尺寸图

*为建议尺寸
(单位:mm)



注:

- 1.请确认水龙头类型后,再进行台面切孔,并参照水龙头安装说明书进行安装。
- 2.下水组溢流孔必须对准产品溢流管道出水口,否则将有可能影响溢流效果。(见图:1)

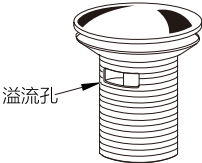
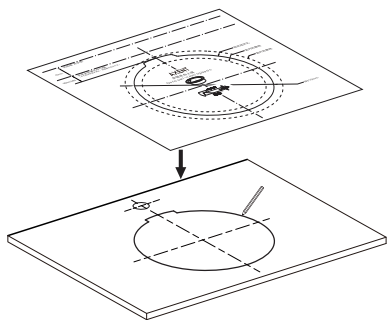


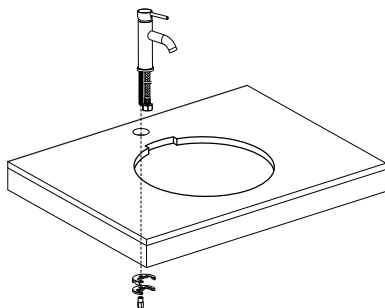
图:1

盆与台面配合安装范例（注：以下产品安装图为示意图，具体以实物为准）

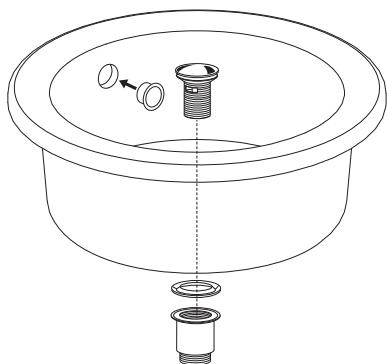
①



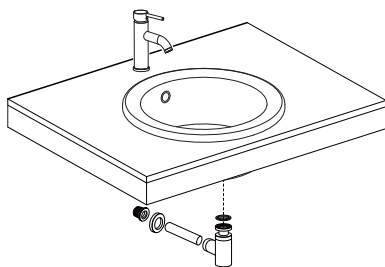
②



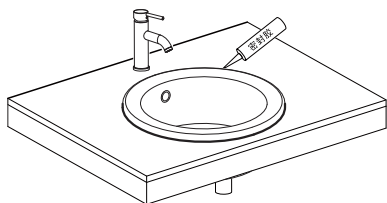
③



④



⑤



AXENT(Shanghai) Corporation Ltd.

Add: A, C, D Rooms, 10F, No. 9 Zhenning Road,
Changning District, Shanghai, China

上海优胜卫厨科技有限公司

地址：上海市长宁区镇宁路9号10楼A、C、D室

客服电话：800 820 9880 400 888 9880

E-mail: info@axentbath.com www.axentbath.com