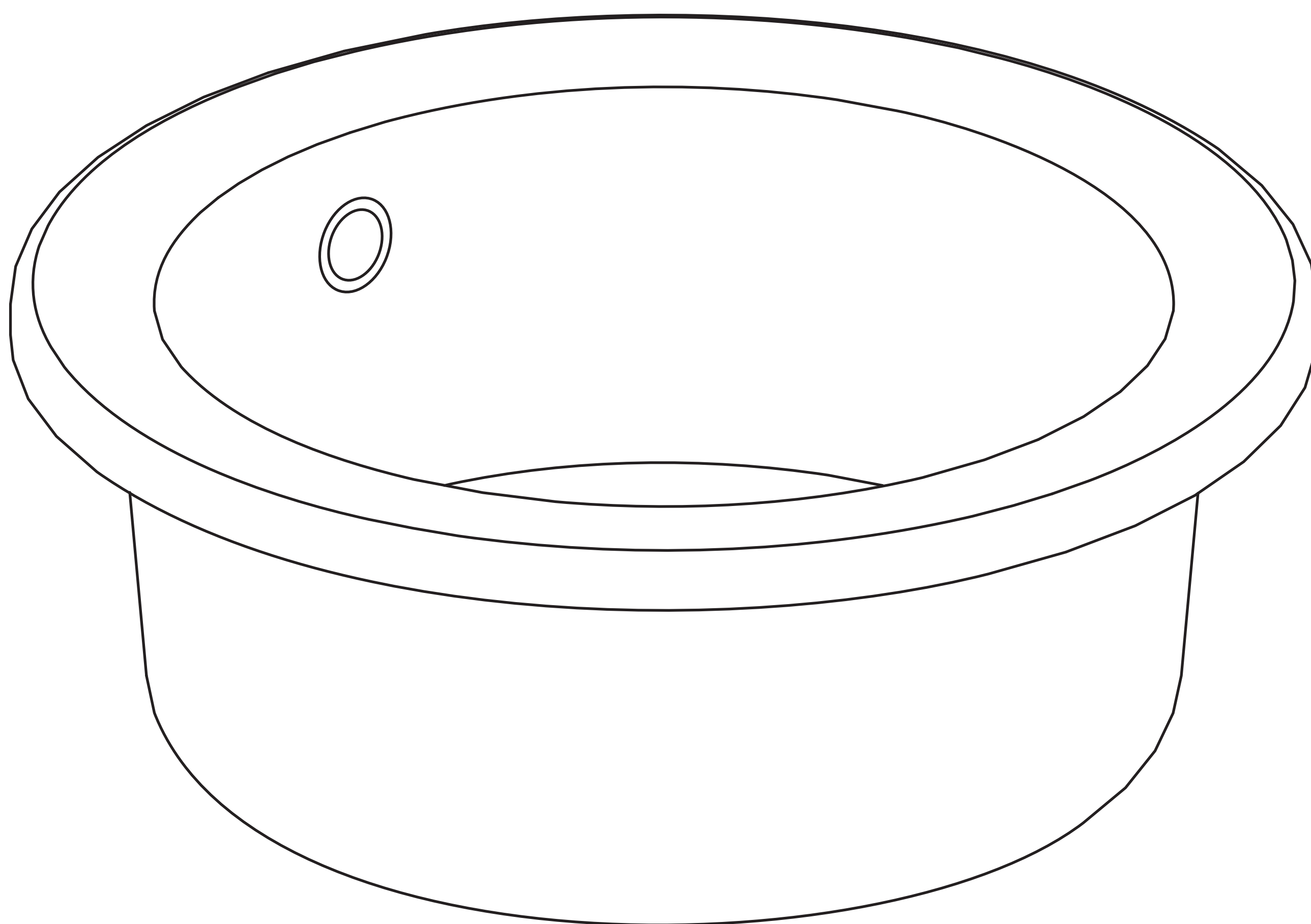
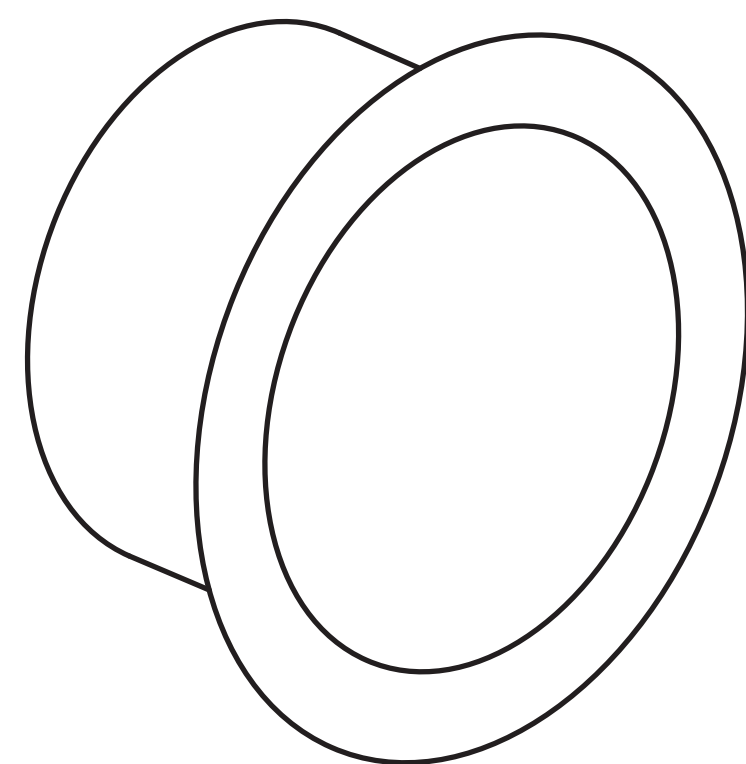


# 包装清单



## 配件



溢流环

# 附件

合格证

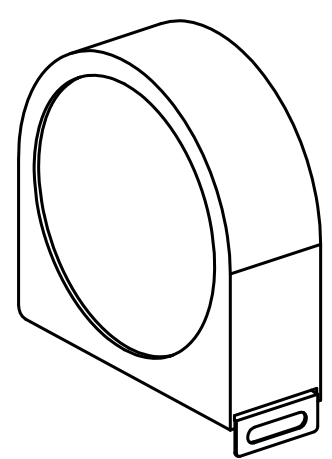
装箱清单

保修卡

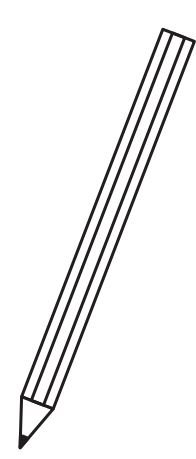
说明书

模切板

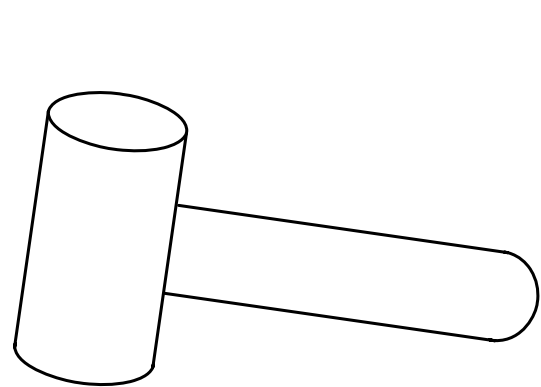
# 安装必要工具



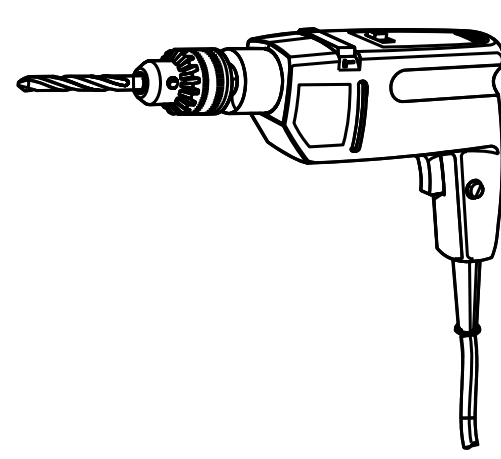
卷尺



笔



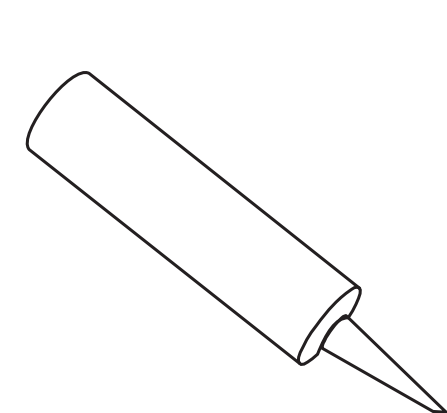
锤子



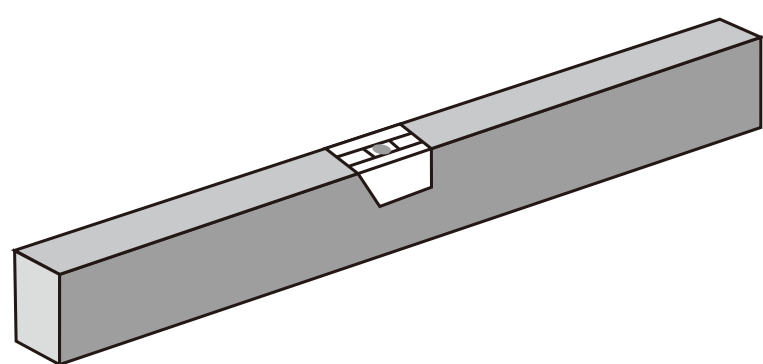
冲击钻



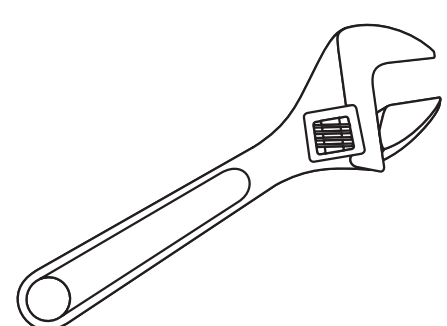
十字螺丝刀



密封胶

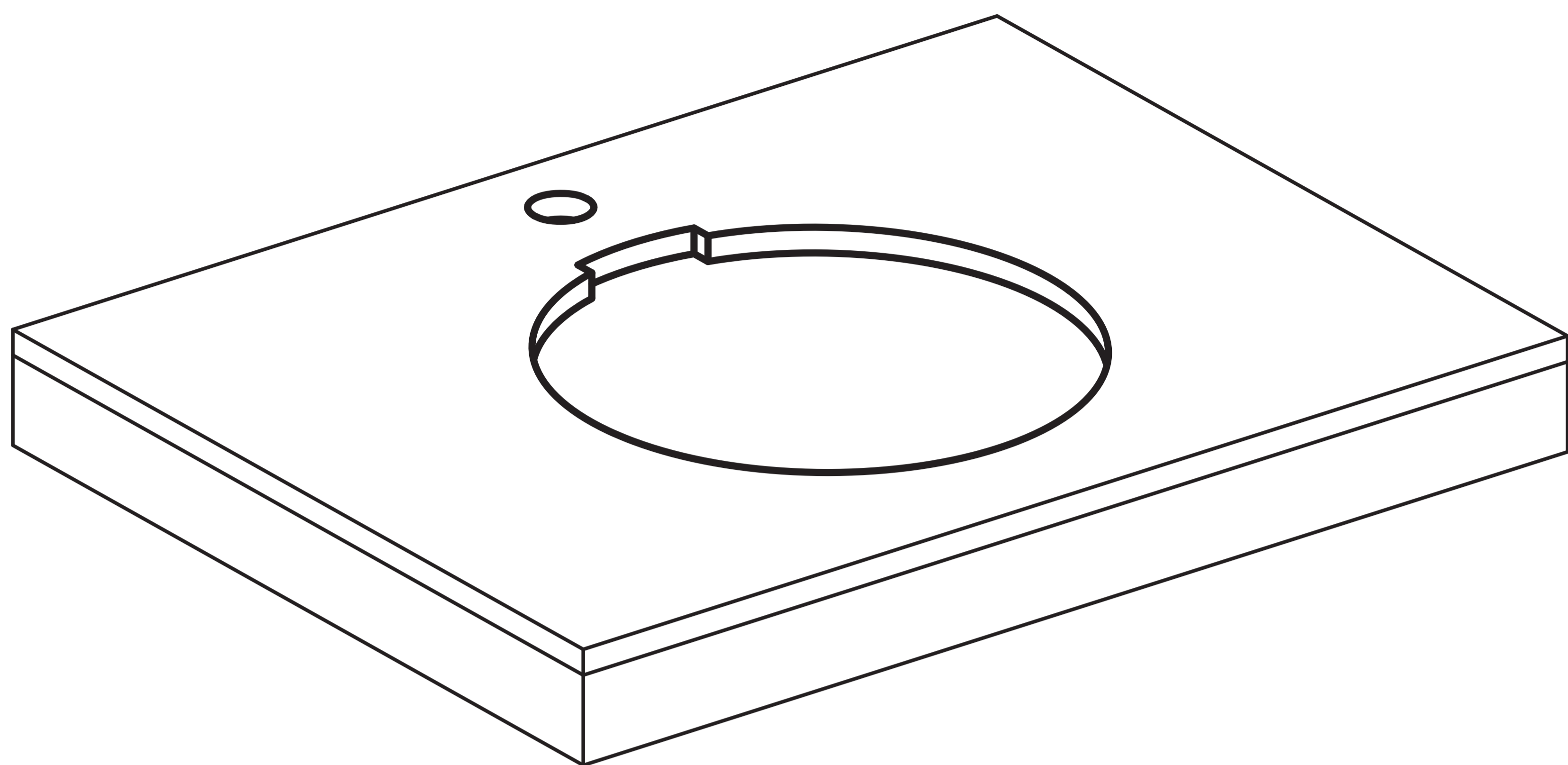


水平尺

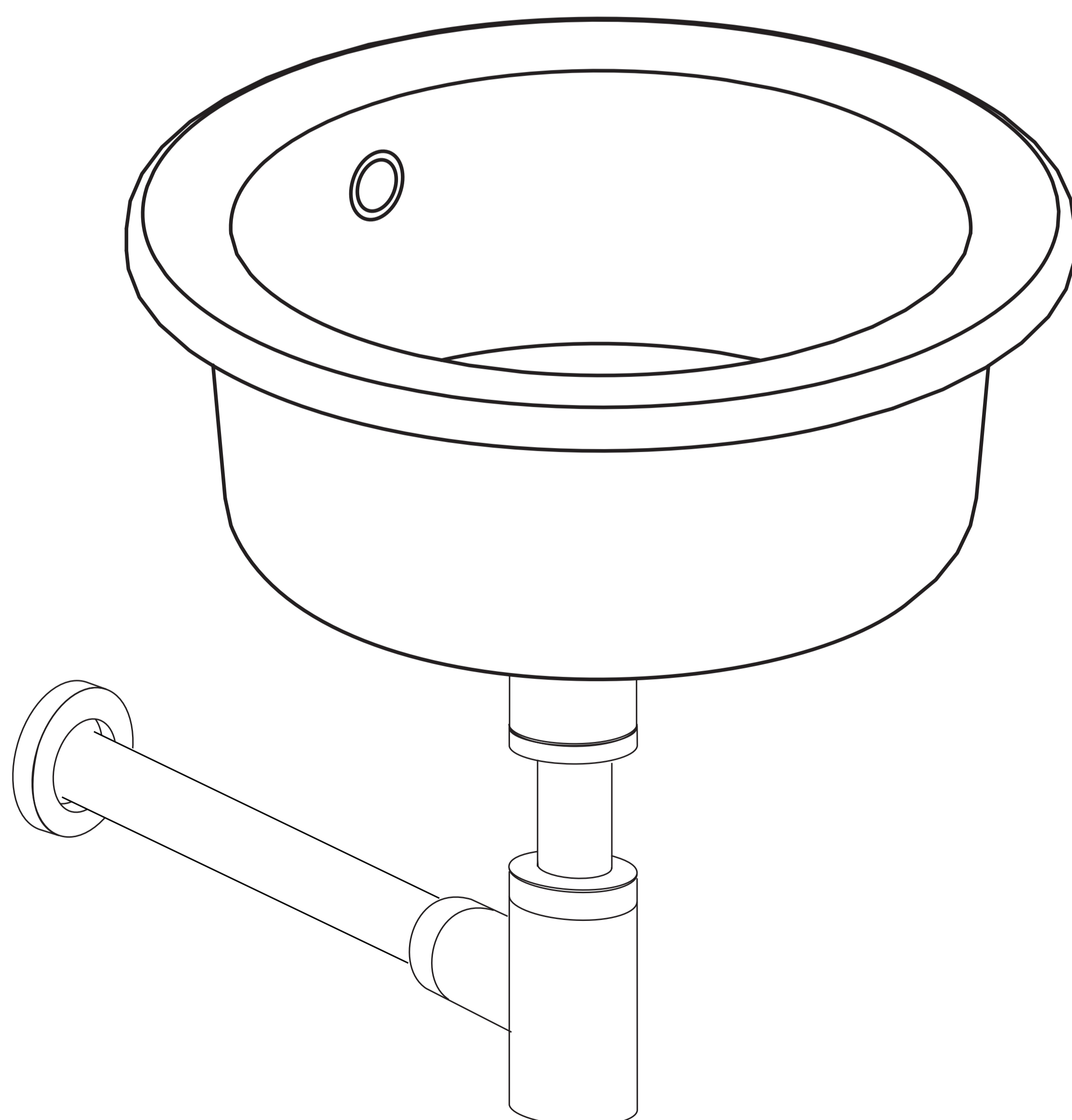


扳手

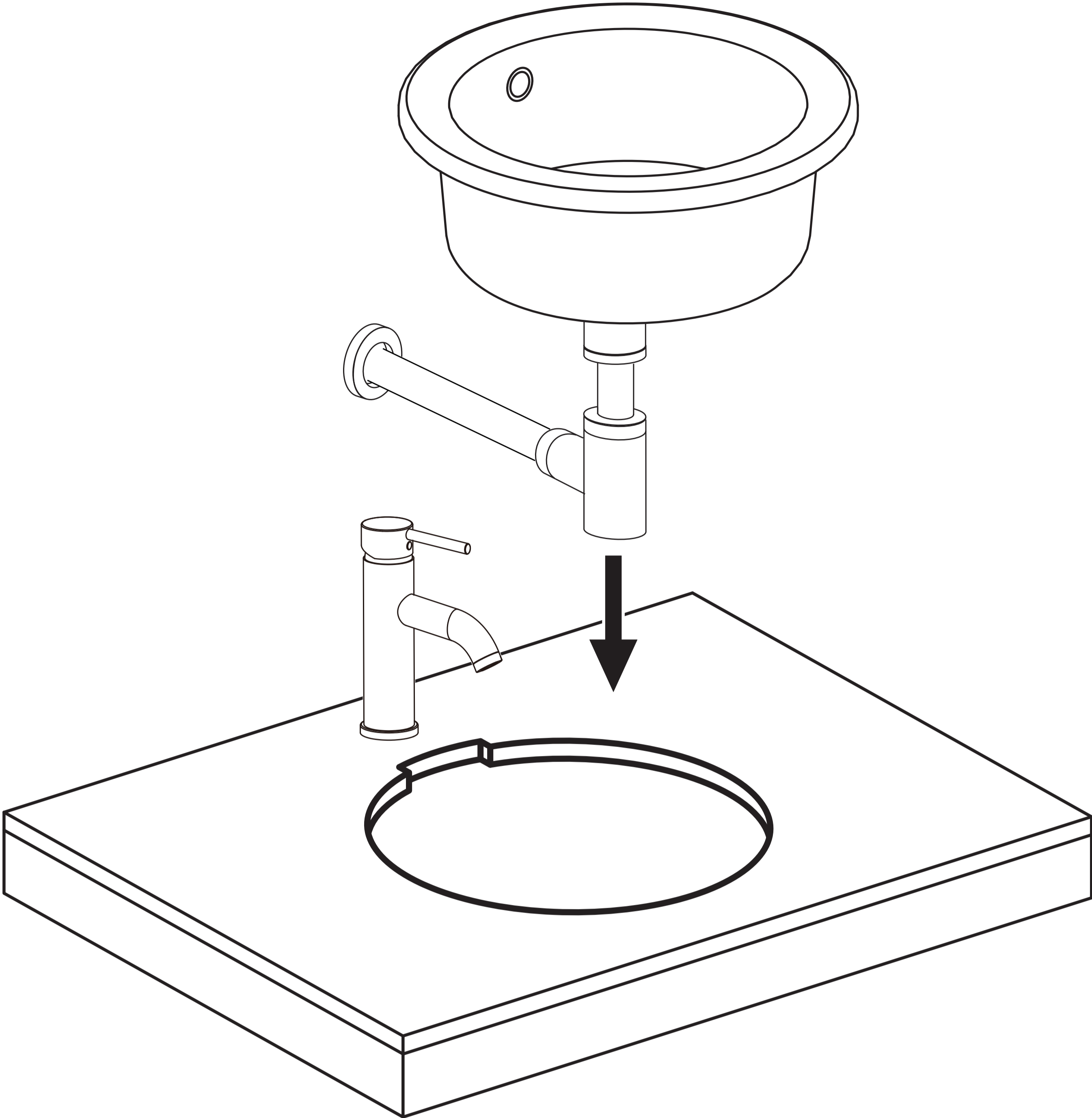
1.依照预安装说明，进行台面开孔。



2.龙头、下水器请参照安装说明书进行安装。



3.将盆放入台面开孔内。



4.打胶。

