

## 说明书封面 (此封面不列入说明书印刷范围内)

### 变更履历

版本	变更日期	变更内容
A0		
A1	20160930	商品码更改 L008-0301 L082-4101 商品码更改 L008-0401 L083-4101 商品码更改 L008-0601 L085-4101
		说明书物料号更改224035900100-224035900105 模切板物料号更改224012700200-224012700205 模切板物料号更改224011900200-224011900205 模切板物料号更改224016000200-224016000205

### 注意事项及印刷要求

尺寸：宽142.5\*高210mm(单页尺寸)  
封面的纸张要求：200g 铜版纸 内页127克铜版纸  
封面印刷颜色：封面印刷颜色 K=80 说明书内容印刷颜色 K=90  
印刷要求：版面墨色饱和，内容清晰、无污点、破裂、起皱等不良现象  
中间的虚线是折线 红色虚线及尺寸为示意不印刷  
本说明书有封面、内容、封底组成，内容为双面复印，装订成书本形式。

设计		产品编号	L082-4101 L083-4101 L085-4101	版次	A1
产品经理		产品名称	多拉台下盆	日期	160930
市场部		说明书编号	224035900105	规格	
品管		备注			
审核		<b>AXENT</b> 上海优胜卫厨科技有限公司 AXENT(Shanghai) Corporation Ltd			
批准					

# USER MANUAL

## 用户手册

Under Counter Basin  
台下盆

L082-4101 多拉

L083-4101 多拉

L085-4101 多拉

## 感谢您的信任

衷心感谢您购买AXENT产品，在您使用产品之前，您可以从本手册中了解有关产品使用方法等重要事项。

请您遵循说明书中的记载事项。

请在阅读后，与保修卡、安装说明书一起妥善保管，以备日后需要时查阅。

本手册的插图仅为示意，具体请以产品实物为准。

本手册含【安装说明】

我们期待您能通过本手册掌握AXENT产品的使用方法。

为确保该产品能提供最佳的功能及保证您的人身安全。

我们请您：

**在首次使用之前，认真阅读本操作说明，并遵循安全提示！**

# 温馨提示

---

欢迎使用**AXENT**品牌产品

## 安装前温馨提示

请仔细阅读说明书，以便熟悉所需的工具、配件及安装步骤，避免由于安装不当造成不必要的损失。本说明书所载之相关资料，乃以印刷产品之最新状况为依据，对于产品特性、包装及供应情形，本公司保留随时修改之权利，恕不另行通知。

请小心打开您的产品，并请参考零件表，清点相关配件、检查产品状况是否良好。

安装前，卫生间墙、地砖已完成施工。

请遵守当地所有给排水及建筑规定。

在墙壁上打安装孔之前，应检查墙后是否有电线和水管。

**禁止在非承重墙或空心墙壁上安装产品**，否则因墙体破裂而造成的损失，本公司一律不承担任何责任。因陶瓷制品容易损坏，安装时需小心轻放，同时锁紧螺母不能锁的过紧。

本说明书的部件尺寸为标定值，误差符合GB6952之规定。

## 用户注意事项

为使您能安全、卫生地使用脸盆，请您遵照以下指示进行脸盆的清理和维护；

建议时常清洗脸盆。

请勿用钢丝刷之类用品清洗，以防磨损脸盆表面。

注意避免硬物擦刮，碰撞表面。

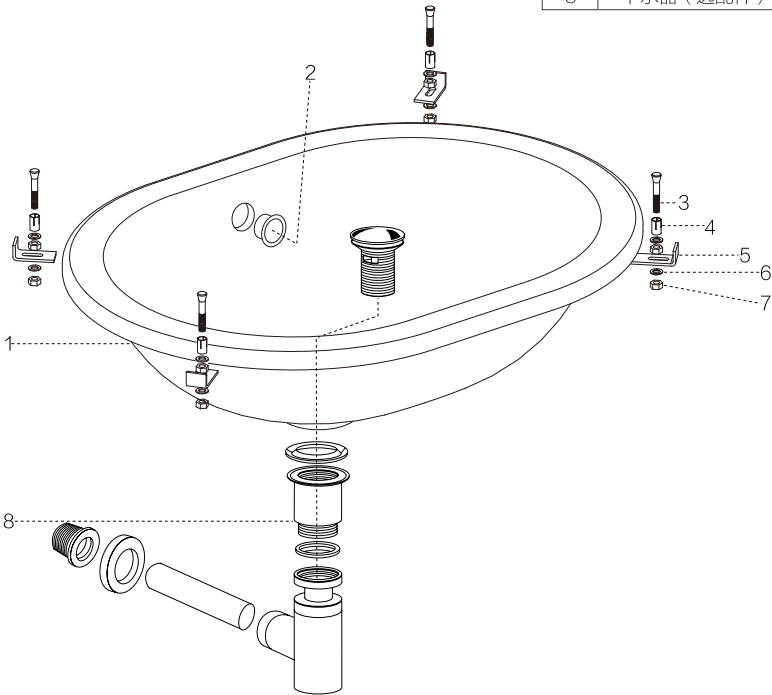
勿放重物在陶瓷上，以免损坏陶瓷。

请勿将燃烧物和易燃物丢进脸盆或置于产品附近。

# 产品图 L082-4101

## 产品简图

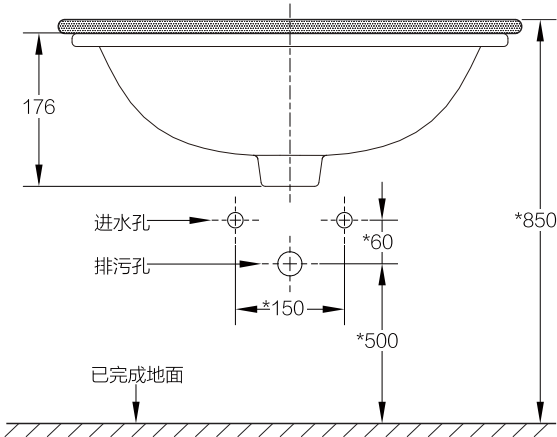
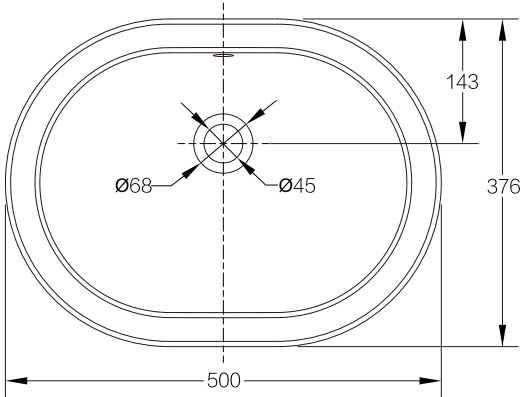
代号	名称	数量
1	陶瓷盆体	1
2	溢流孔罩	1
3	螺杆	4
4	膨胀套管	4
5	支架	4
6	平垫	8
7	螺母	8
8	下水器(选配件)	1



# 产品图 L082-4101

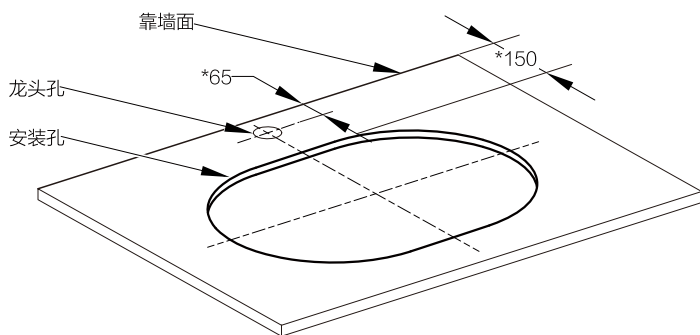
## 产品尺寸图

\*为建议尺寸  
(单位:mm)



安装尺寸图

\*为建议尺寸  
(单位:mm)



注:

- 1.请确认水龙头类型后,再进行台面切孔,并参照水龙头安装说明书进行安装。
- 2.下水组溢流孔必须对准产品溢流管道出水口,否则将有可能影响溢流效果。(见图:1)

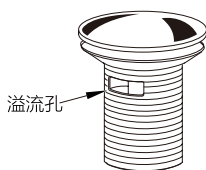
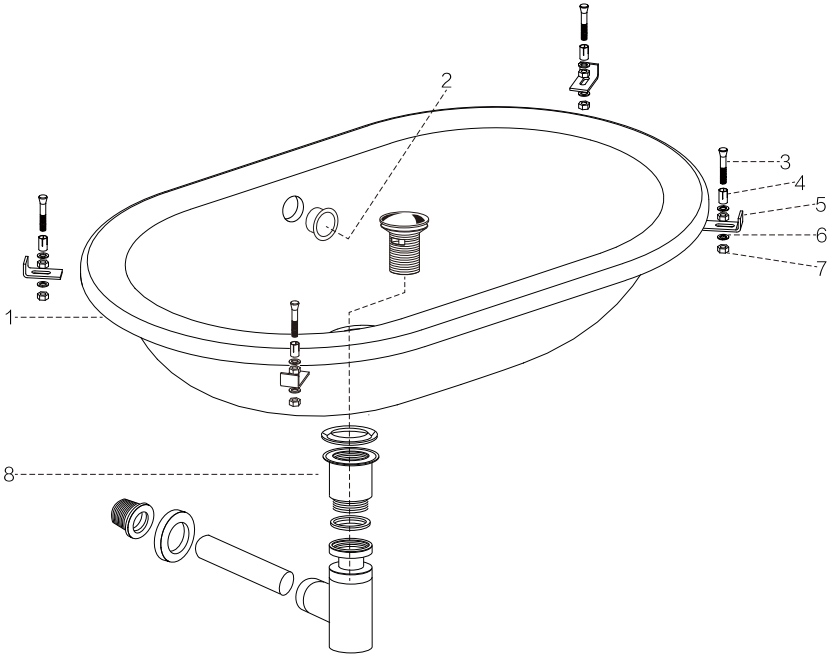


图:1

# 产品图 L083-4101

## 产品简图

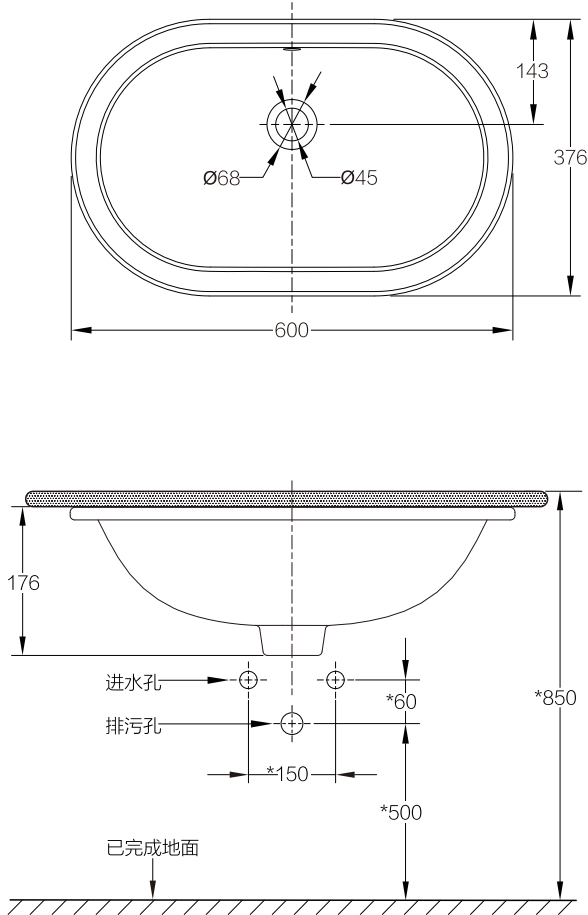
代号	名称	数量
1	陶瓷盆体	1
2	溢流孔罩	1
3	螺杆	4
4	膨胀套管	4
5	支架	4
6	平垫	8
7	螺母	8
8	下水器 (选配件)	1





产品尺寸图

\*为建议尺寸  
(单位:mm)

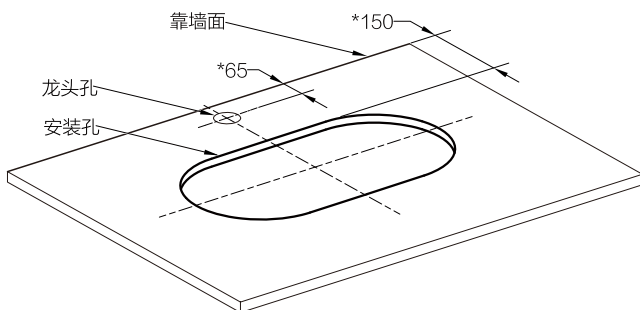


# 产品图 L083-4101

---

## 安装尺寸图

\*为建议尺寸  
(单位:mm)



注:

- 1.请确认水龙头类型后,再进行台面切孔,并参照水龙头安装说明书进行安装。
- 2.下水组溢流孔必须对准产品溢流管道出水口,否则将有可能影响溢流效果。(见图:1)

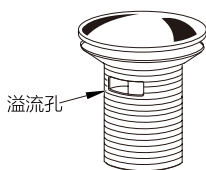
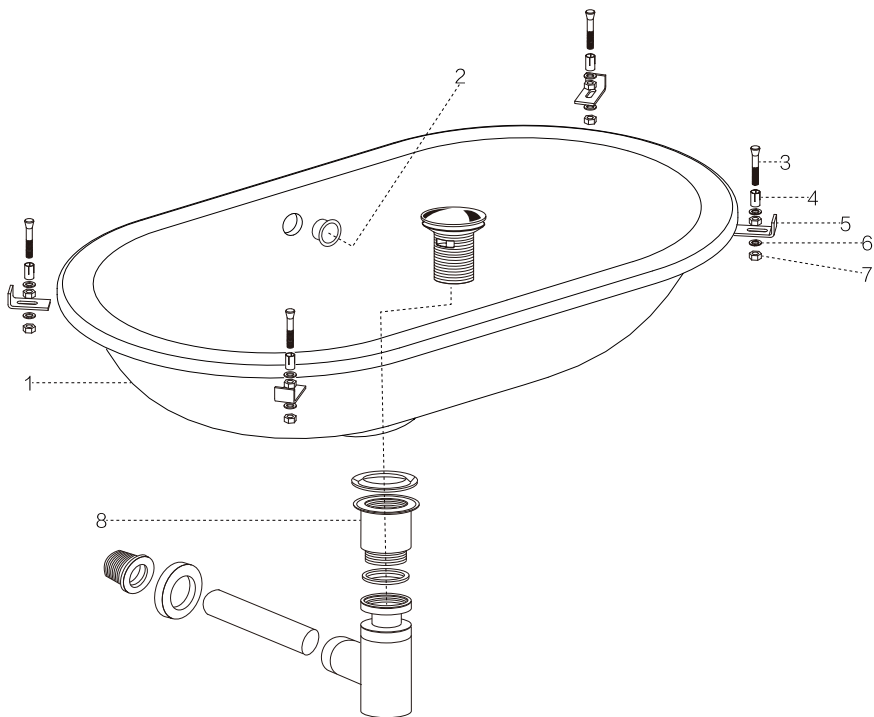


图:1

## 产品简图

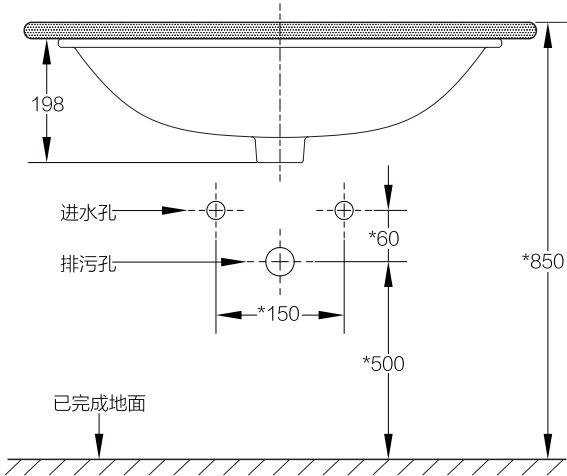
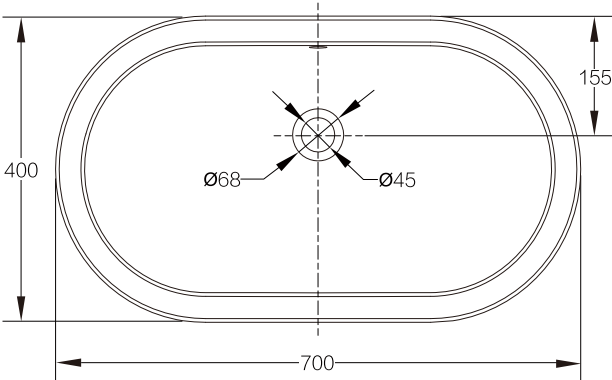
代号	名称	数量
1	陶瓷盆体	1
2	溢流孔罩	1
3	螺杆	4
4	膨胀套管	4
5	支架	4
6	平垫	8
7	螺母	8
8	下水器 (选配件)	1



# 产品图 L085-4101

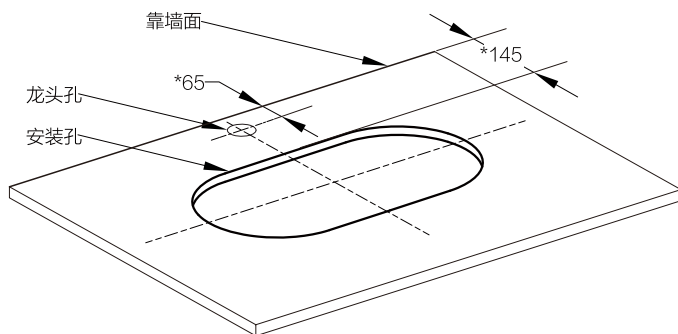
## 产品尺寸图

\*为建议尺寸  
(单位:mm)



安装尺寸图

\*为建议尺寸  
(单位:mm)



注:

- 1.请确认水龙头类型后,再进行台面切孔,并参照水龙头安装说明书进行安装。
- 2.下水组溢流孔必须对准产品溢流管道出水口,否则将有可能影响溢流效果。(见图:1)

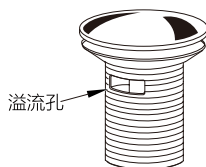
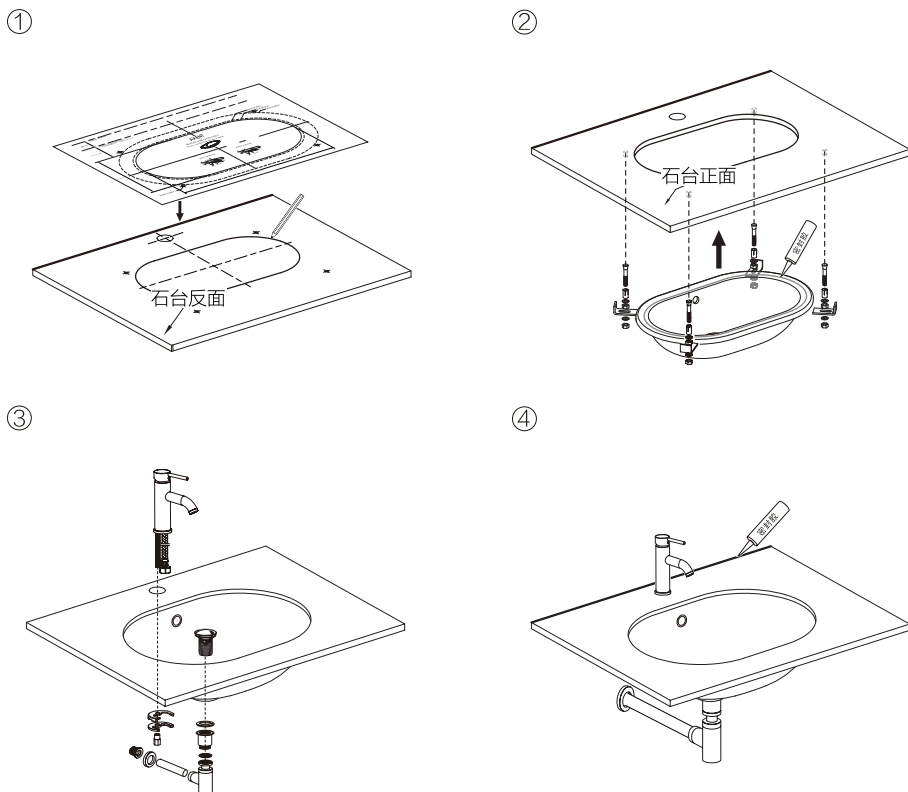


图:1

## 安装步骤

盆与台面配合安装范例（注：以下产品安装图为示意图，具体以实物为准）



### 安装注意事项：

开孔前根据模板检查台面各安装位置，确保挡水板、水龙头、脸盆及柜子保持足够的距离，互不干涉。

根据确定后的位置于台面反面绘制纵向中心线和横向中心线，剪出模板并对齐中心线，绘制出开孔线及其他各开孔位置。

在开孔线内侧钻 $\varnothing 12\text{mm}$ 导孔，然后用手提电锯或线锯机开孔。

在安装位置处钻 $\varnothing 10\text{mm}$ 、深 $15\text{mm}$ 孔，装入安装件，适度拧紧，切勿过度，安装完毕后应立即去除多余密封胶。（木质台面不用打孔及螺杆，直接用木螺丝固定即可）

随货安装件只适合安装厚度 $\geq 25\text{mm}$ 台面，水龙头、排水组及柜体请参照其说明书进行安装。

注：如果因膨胀螺栓过度拧紧，对台面造成损坏，本公司不负任何责任。

**AXENT(Shanghai) Corporation Ltd.**

Add: A, C, D Rooms, 10F, No. 9 Zhenning Road,  
Changning District, Shanghai, China

**上海优胜卫厨科技有限公司**

地址：上海市长宁区镇宁路9号10楼A、C、D室

客服电话：800 820 9880 400 888 9880

E-mail: [info@axentbath.com](mailto:info@axentbath.com) [www.axentbath.com](http://www.axentbath.com)