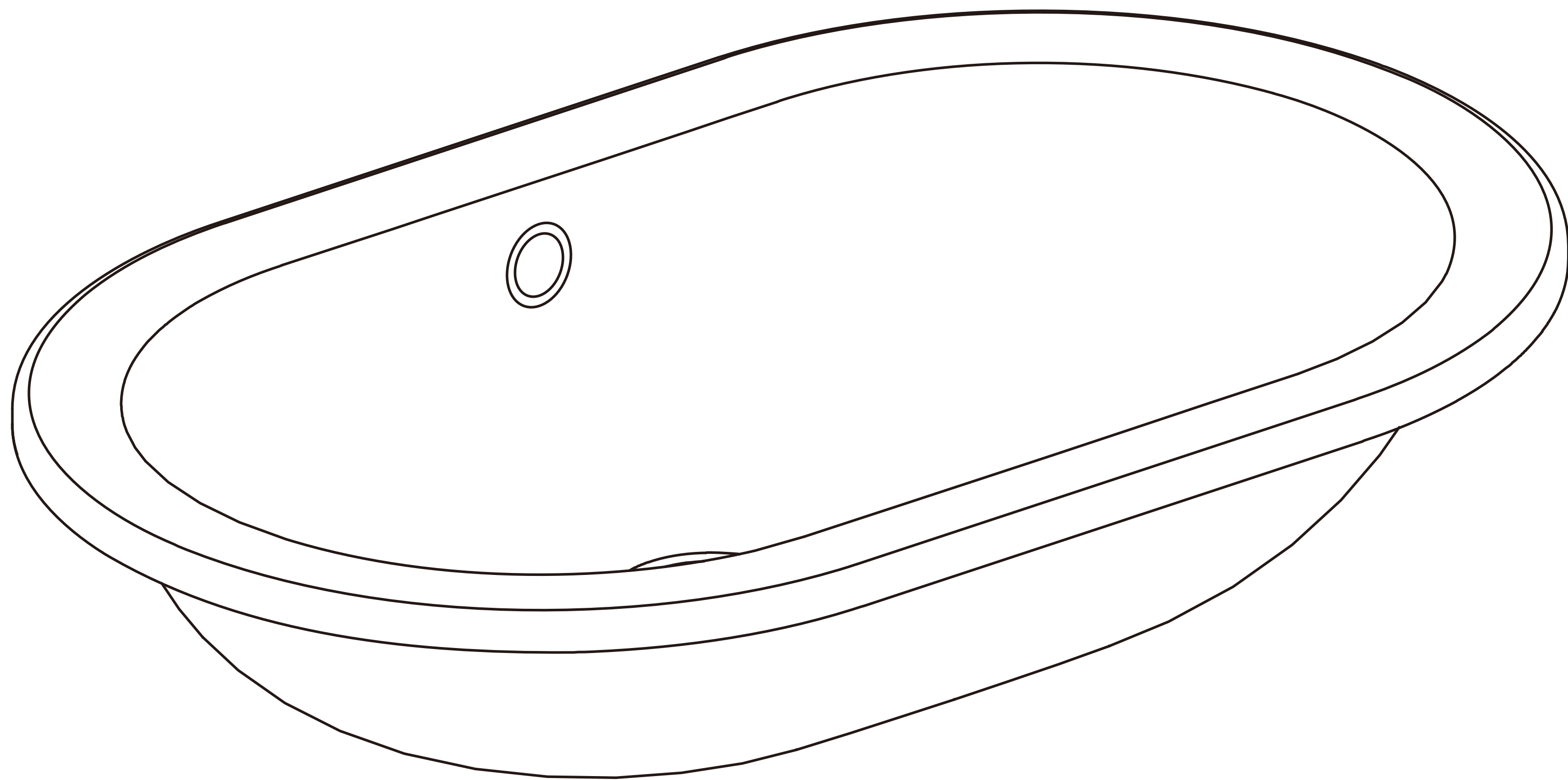
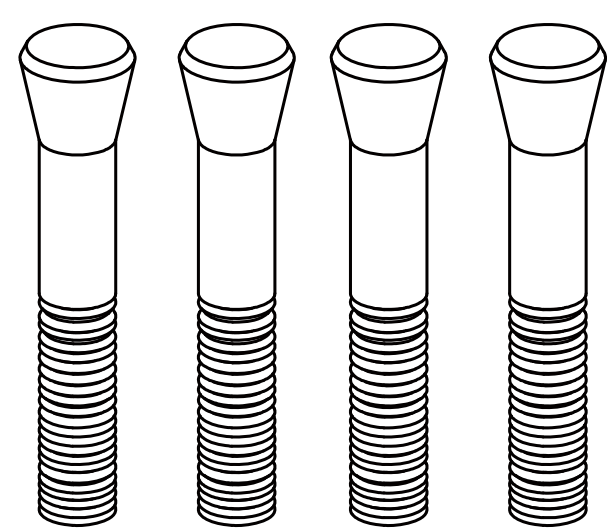


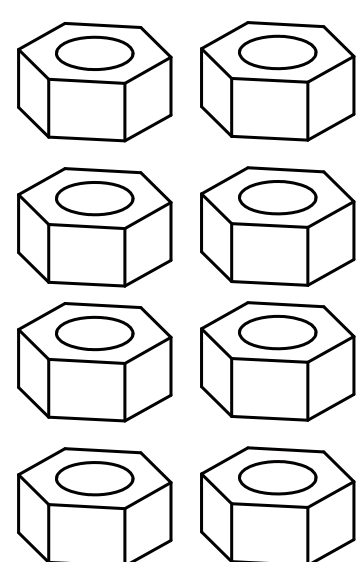
# 包装清单



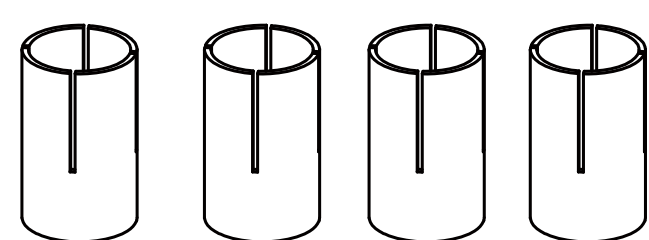
## 配件



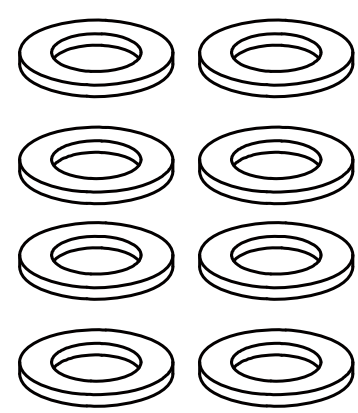
螺杆



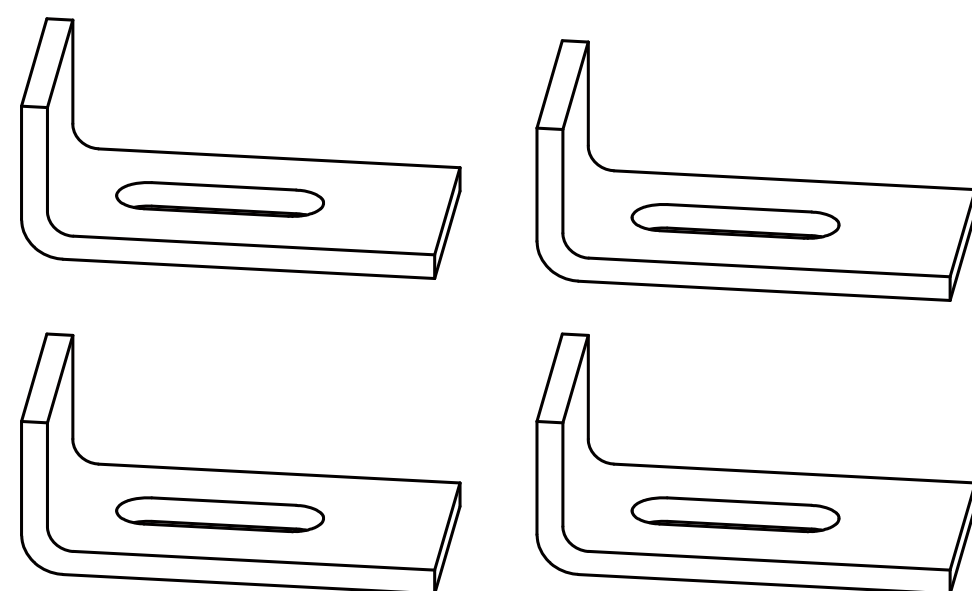
螺母



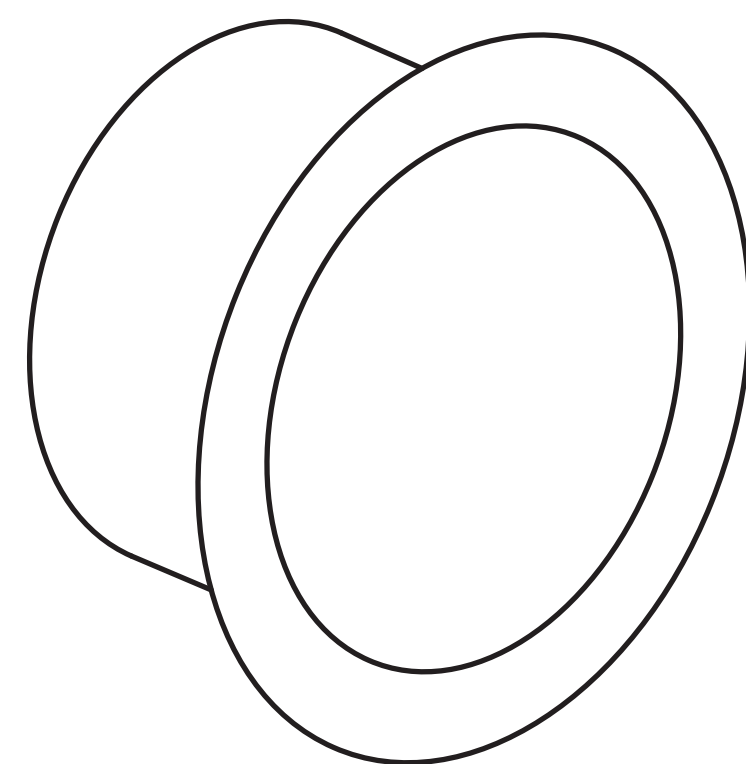
膨胀套管



垫片



支架



溢流环

# 附件

合格证

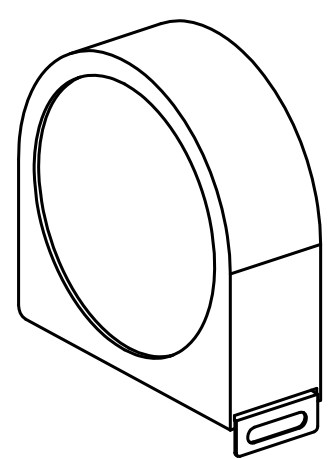
装箱清单

保修卡

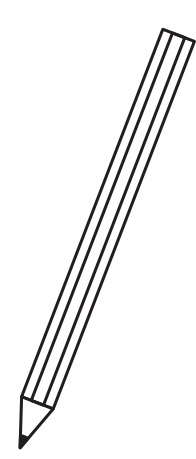
说明书

模切板

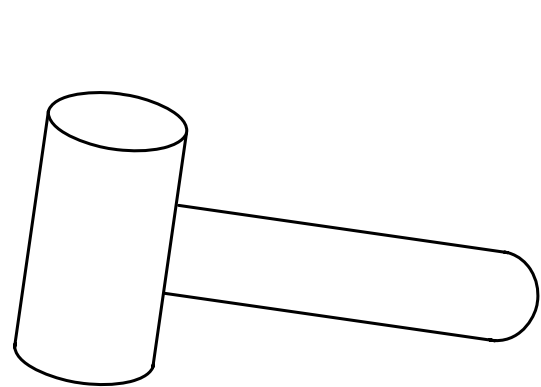
# 安装必要工具



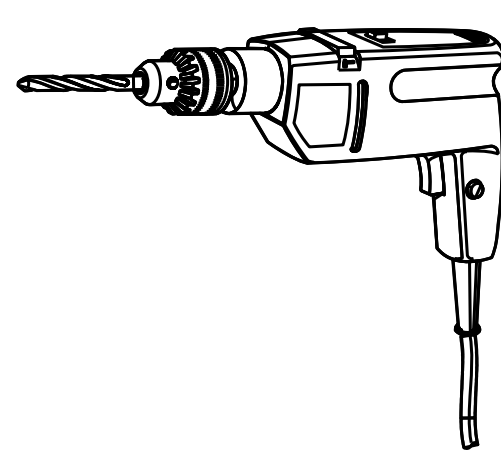
卷尺



笔



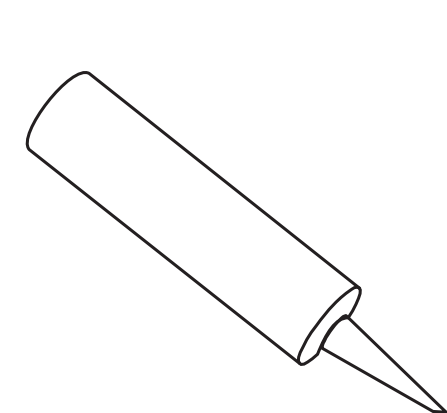
锤子



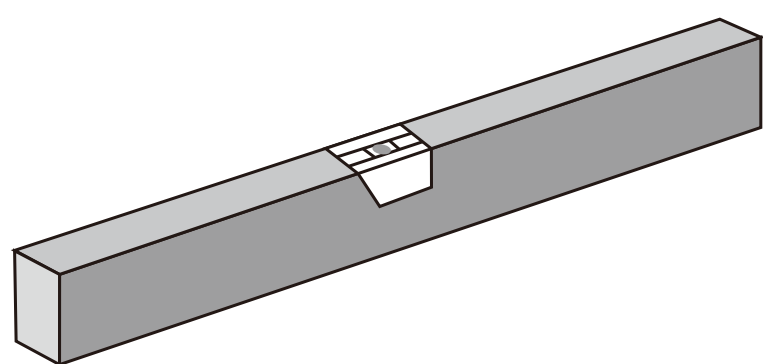
冲击钻



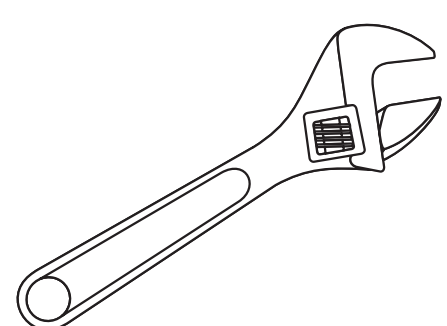
十字螺丝刀



密封胶

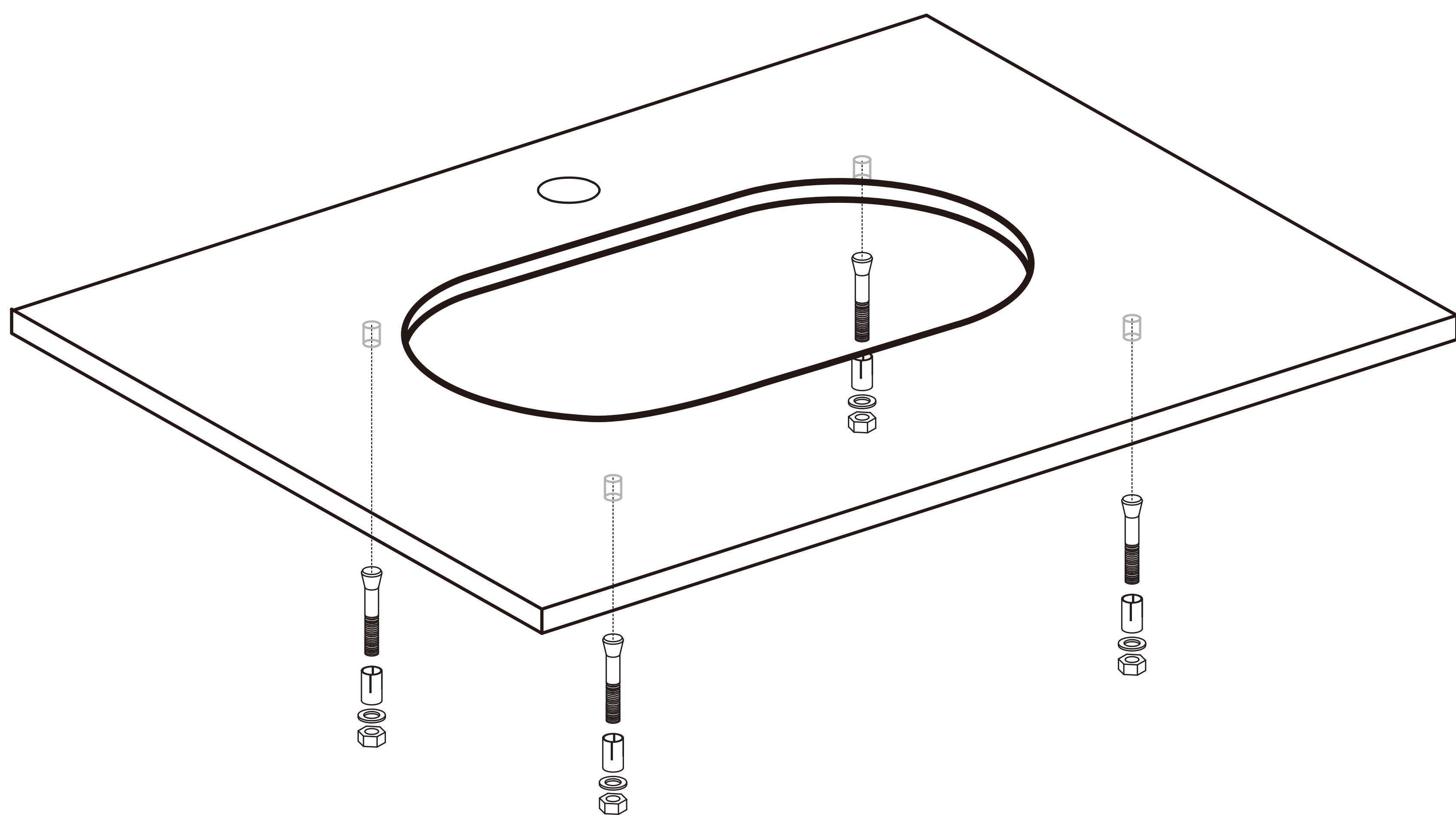


水平尺

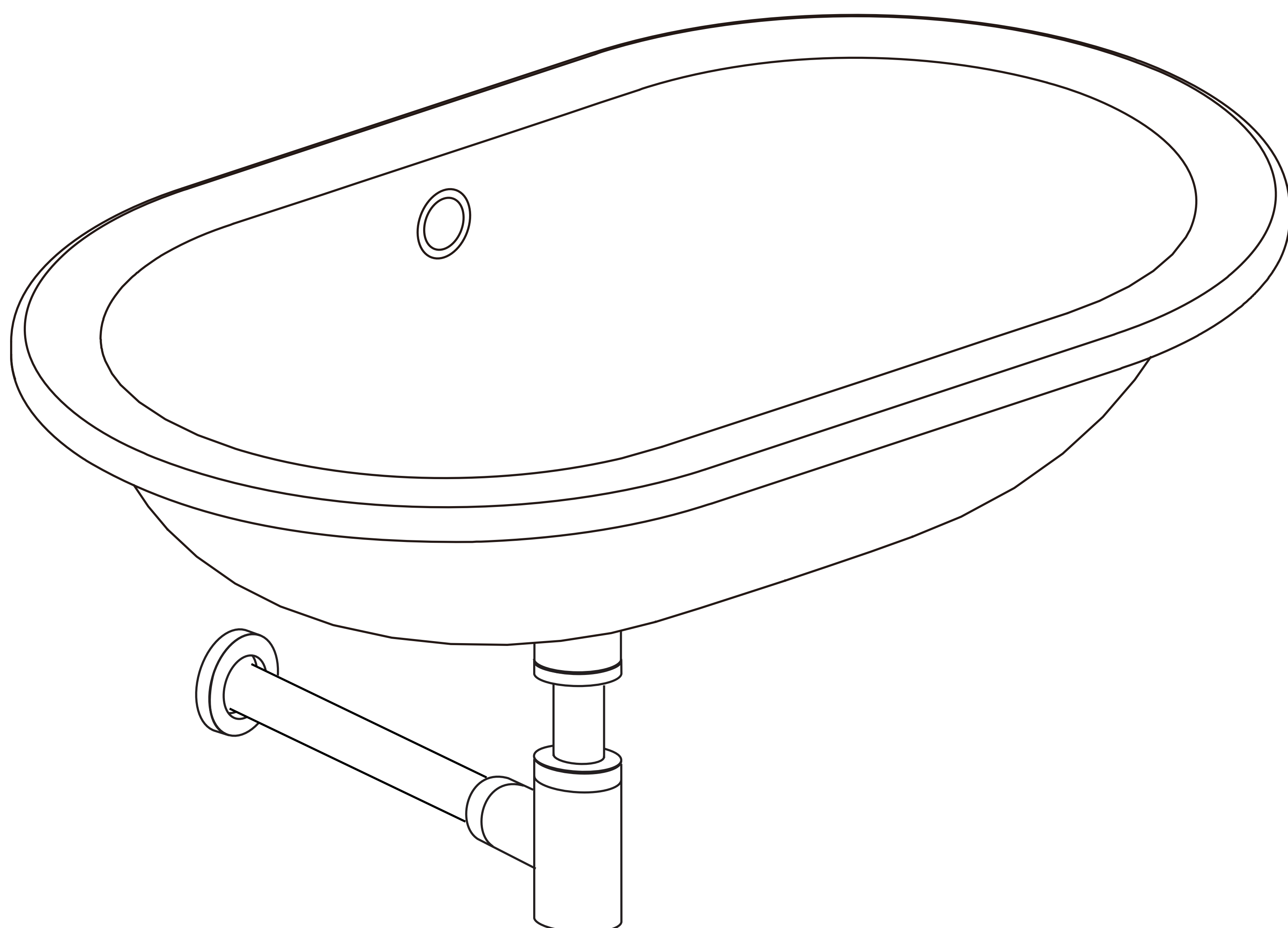


扳手

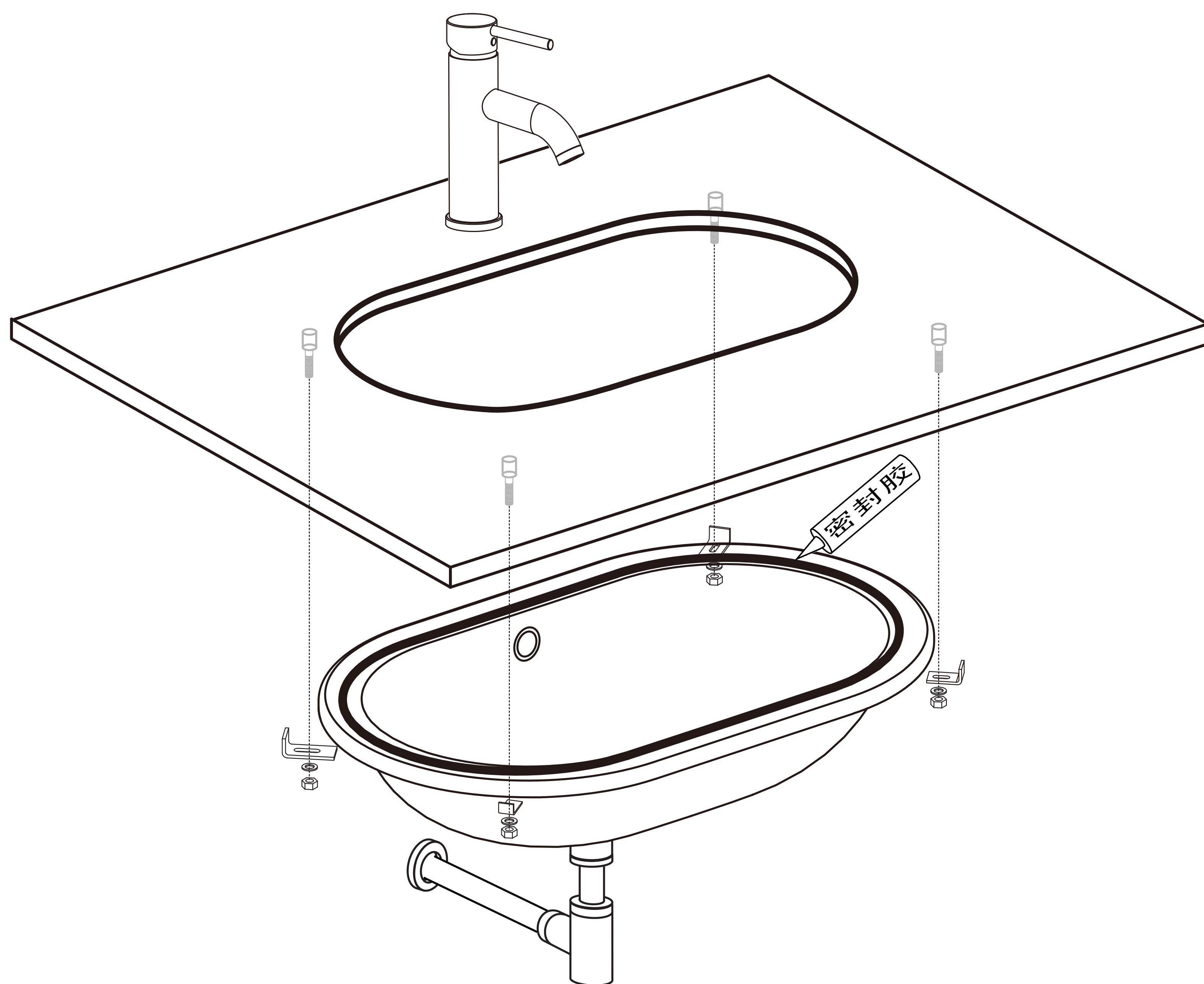
1.依照预安装说明，进行台面开孔；如图示，将螺杆放入孔内，依次套入膨胀套管、垫片、螺母，适度拧紧。



2.龙头、下水器请参照安装说明书进行安装。



3.如图示，先在盆上沿涂抹密封胶，后用台下盆螺栓将盆与台面锁紧。



4.打胶。

