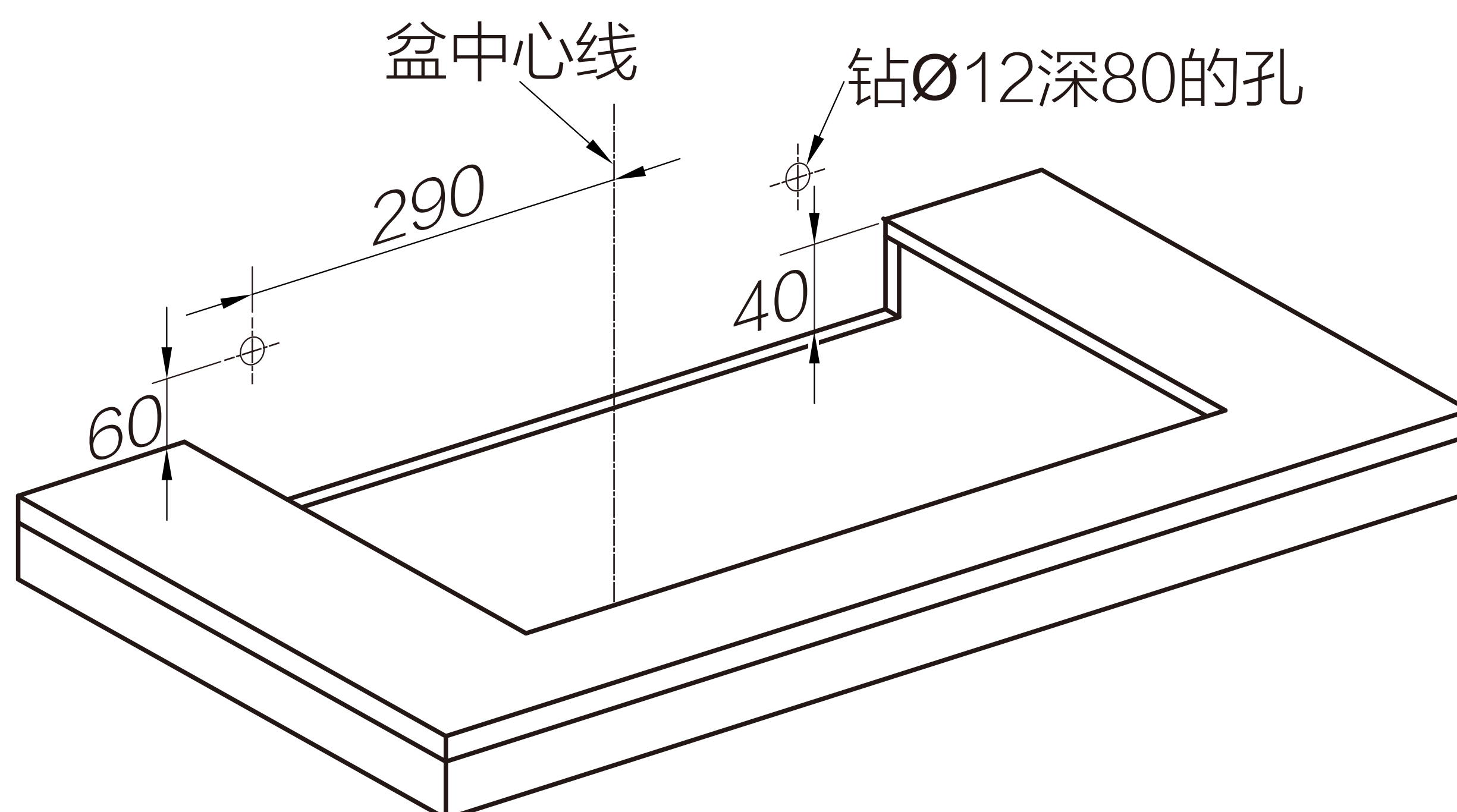
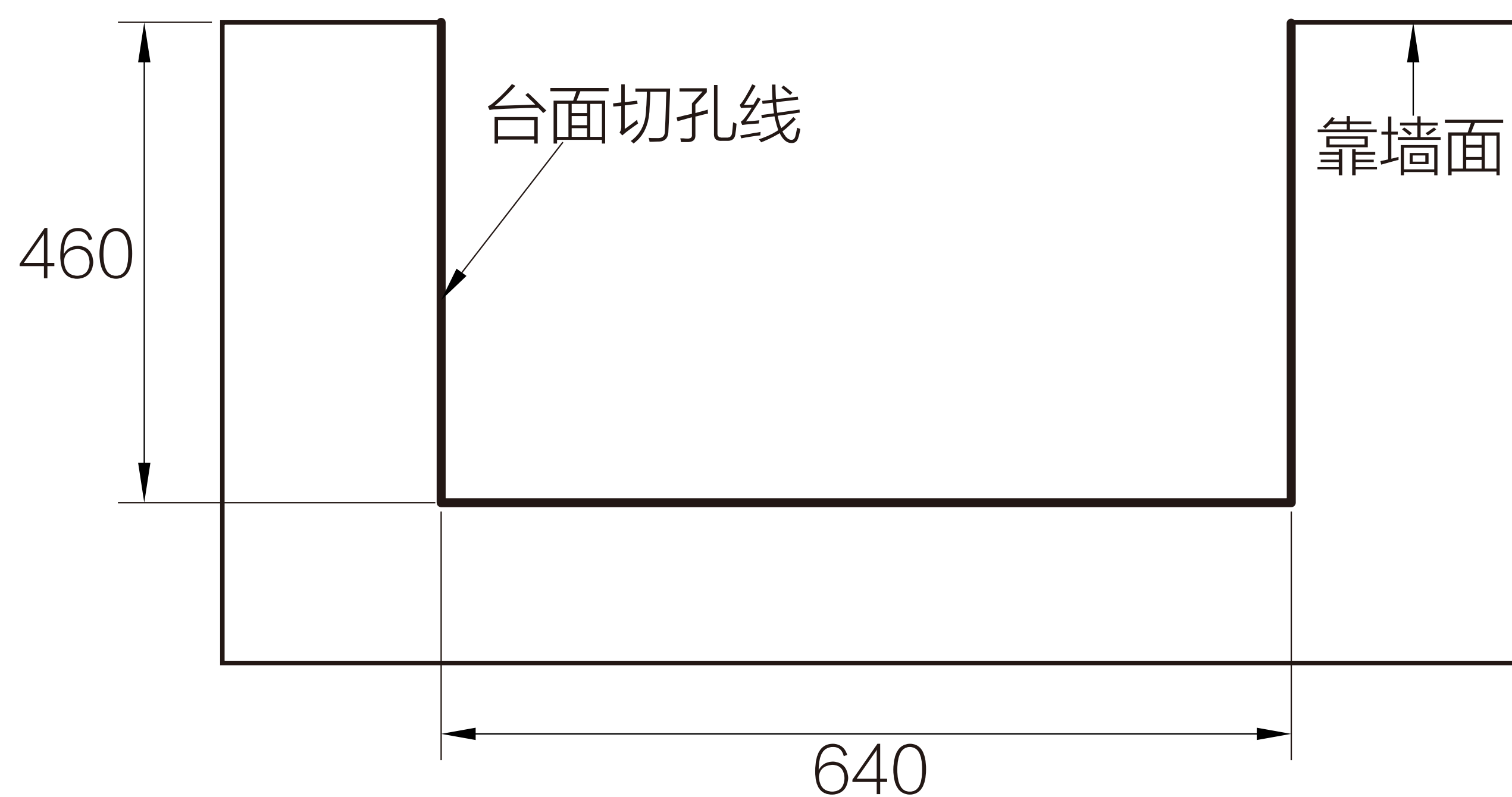


预安装说明

*位建议尺寸
单位: (mm)



- 地砖与墙砖已铺设完成，并且预留有坑管和给水管路。
- 安装前请务必先打开角阀排水以清理预埋水管内的杂质及污泥，以免堵塞，影响产品功能。
- 禁止在非承重墙或空心墙壁上安装产品。