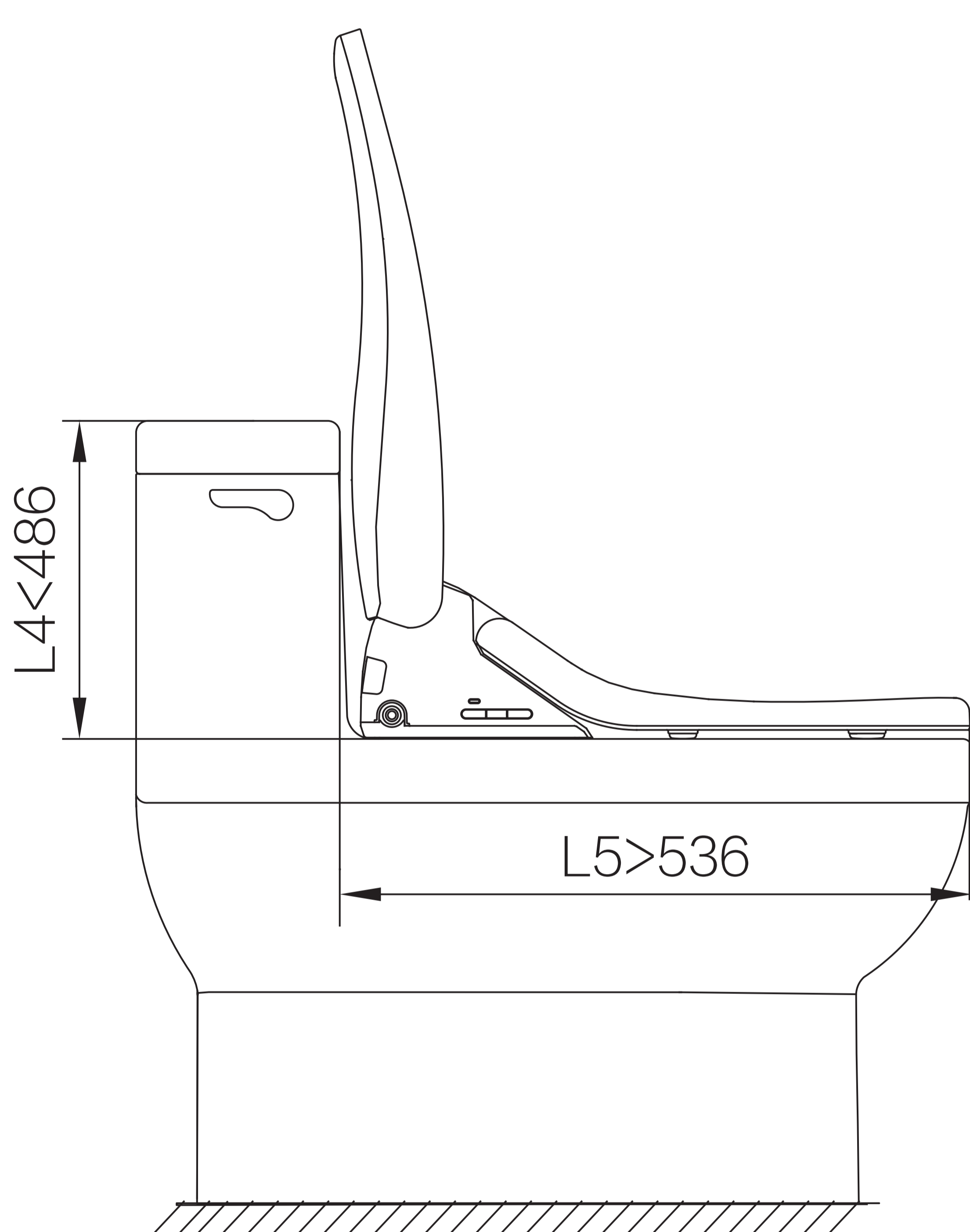
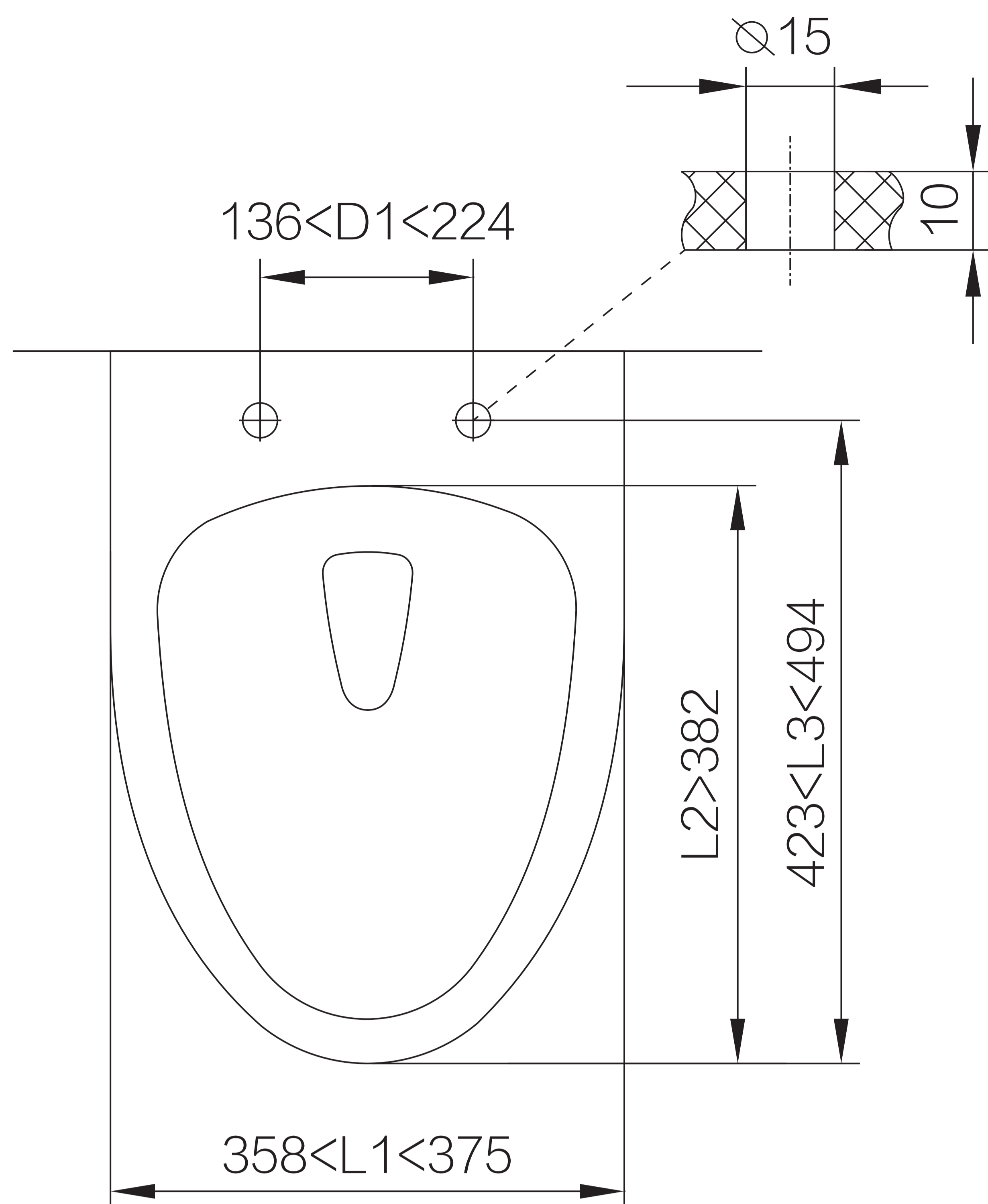
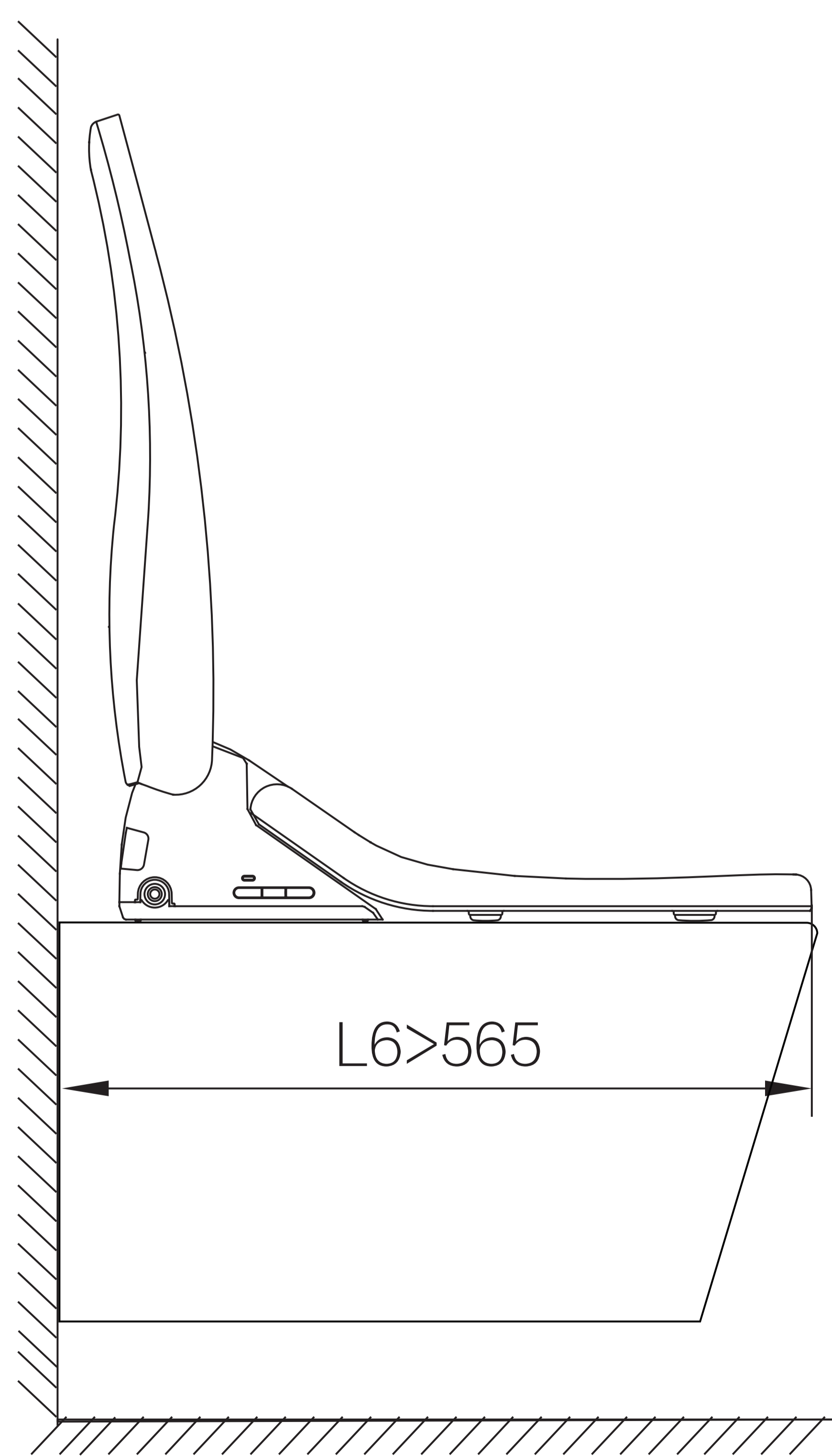


预安装说明



(提示: 如 $L4 < 486$, 则 $L5 > 565$)



单位: mm

- 购买前请先确认坐便器形状及尺寸是否与上图相符。
- 坐便器周围预留有电源插座位置。
- 电源插座必须为三孔插座, 且必须接地。