

AXENT
PASSION FOR INTELLIGENT BATH

产品使用说明书 Product manual

艾伦挂墙妇洗器 B550-0101
Allen wall-hung bidet

欢迎使用 AXENT 品牌产品

■ 安装前温馨提示

- 请仔细阅读说明书，以便熟悉所需的工具、配件及安装步骤，避免由于安装不当造成不必要的损失。
- 本说明书所载之相关资料，乃以印刷产品之最新状况为依据，对于产品特性、包装及供应情形，本公司保留随时修改之权利，恕不另行通知。
- 请小心打开您的新产品，并请参考零件表，清点相关配件、检查产品状况是否良好。
- 因陶瓷制品容易损坏，安装时需小心轻放，同时锁紧螺母不能锁得过紧。
- 安装前，卫生间墙、地砖应已完成施工，并且预留坑管和给水管路。
- 安装前请将妇洗器挂墙面的垃圾或沙砾等清理干净。
- 请遵守当地所有给排水及建筑规定。
- 在墙壁上打安装孔之前,应检查墙后是否有电线和水管。
- 本说明书的部件尺寸为标定值，误差符合GB 6952-2005之规定。

■ 温馨提醒:

- 禁止在非承重墙或空心墙壁上安装产品，否则因墙体破裂而造成的损失，本公司一律不承担任何责任。

■ 日常保洁事项

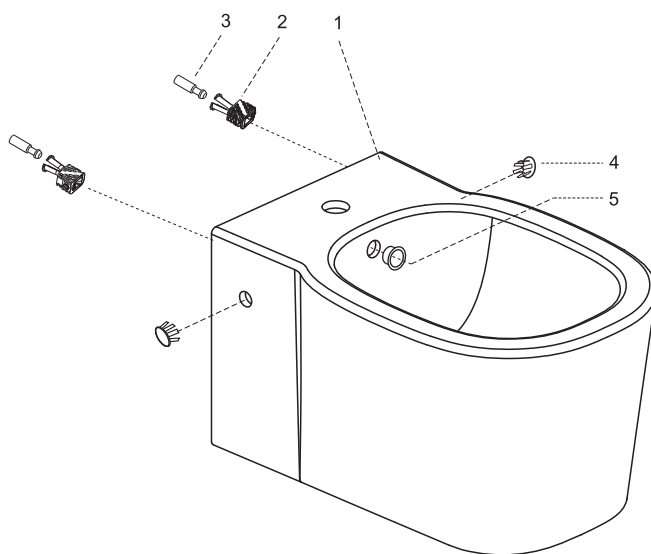
为使您能安全、卫生地使用产品，请您遵照以下指示进行产品的清理与维护：

- 安装配件时请勿使用任何粘胶剂。
- 勿站立或放重物在圈面上,以免损坏圈面。
- 建议时常清洗产品，请勿用钢丝刷之类用品清洗，以防磨损产品表面。
注意避免硬物擦刮、碰撞表面。

产品图

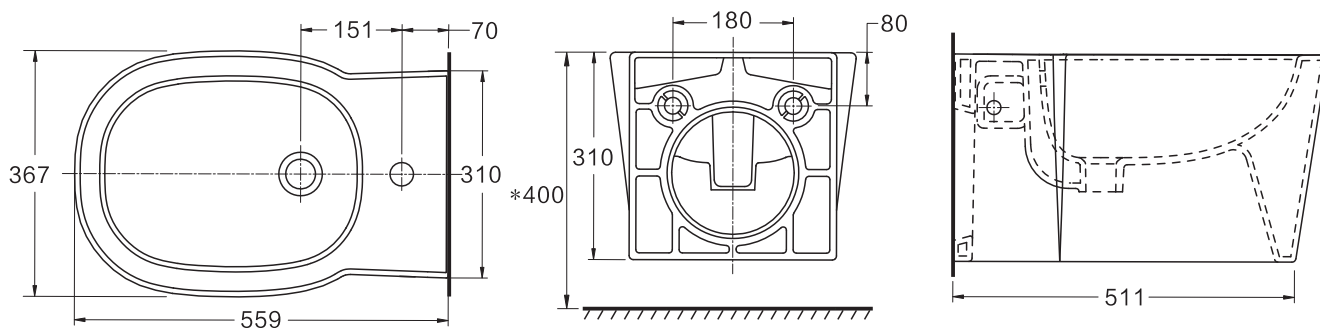
产品简图

代号	名称	数量
1	妇洗器本体	1
2	全包锁紧器	2
3	锁紧插销	2
4	安装装饰盖	2
5	溢流孔罩	1



产品尺寸图

*为建议尺寸
(单位:mm)



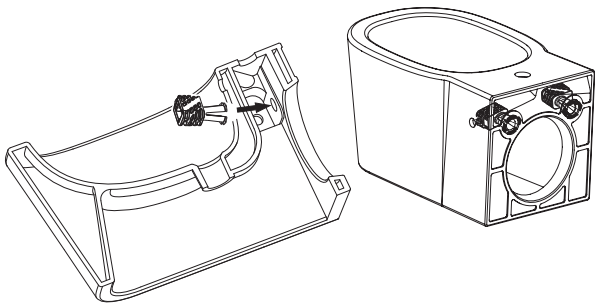
AXENT 公司保留对其产品规格和尺寸更改的权利。届时，恕不另行通知。

安装步骤

请确保仔细阅读此说明书，以便正确安装。

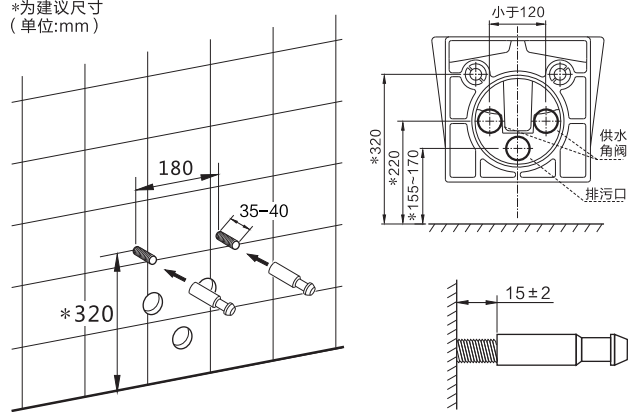
■ 安装步骤

1. 将锁紧器塞入挂墙妇洗器安装孔内，完成后，从侧孔可以看到锁紧器一字槽。

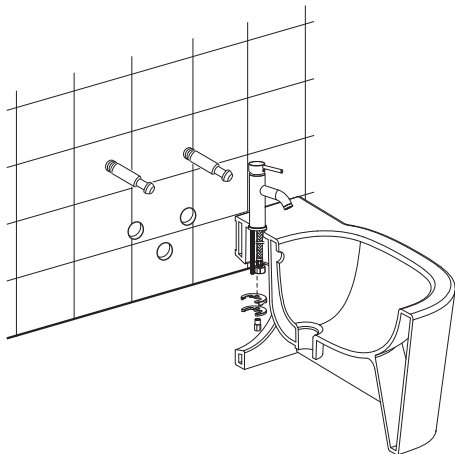


2. 先依照产品尺寸安装好架体及完成墙面，依照标示尺寸旋入锁紧插销。

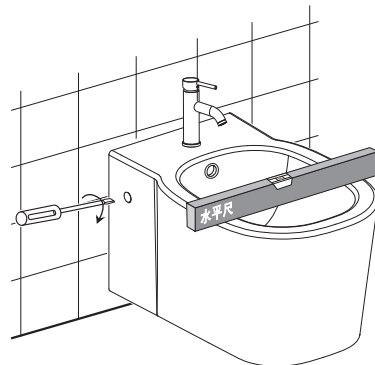
*为建议尺寸
(单位:mm)



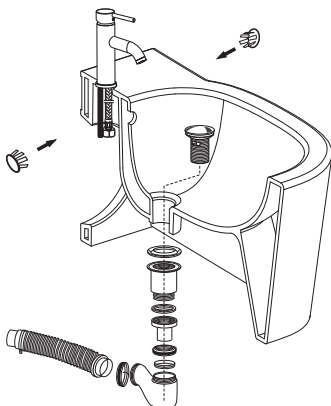
3. 参考龙头安装说明书，将龙头安装好，然后抬起妇洗器往墙体靠拢，使锁紧插销插入妇洗器安装孔内。(龙头不随货供应)



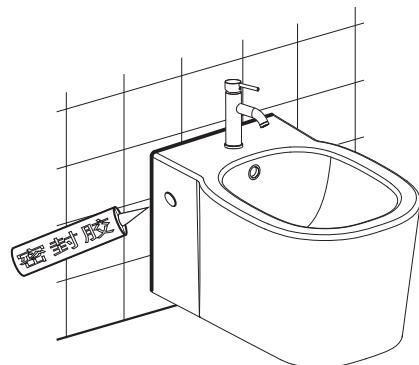
4. 保持着对妇洗器往墙体推托的动作，然后用一字螺丝刀通过侧边安装孔，将锁紧器稍微旋紧，调整水平，最后旋紧。



5. 参照排水组安装说明书安装排水组，然后套入侧边安装饰盖。(排水组件不随货供应)



6. 安装完成后，在妇洗器靠墙周边涂上密封胶。



保修卡

尊敬的用户：

感谢您选用 AXENT 产品！在使用中出现问题时，请您按产品说明书的简单故障排除自行检查。当您无法排除时，请及时与经销商或本公司在当地指定的维修中心取得联系。

一、信息资料：

客户信息	客户名称		
	地址		
	电话		
经销商信息	名称		
	电话		
型 号		产品系列号	
购买日期	(年) (月) (日)	保修期	自购买日起免费保修1年

二、保修卡注意事项：

- 1、保修卡的内容请填写完整；
- 2、保修卡和发票是享受保修的重要凭据。保修期内产品出现故障，经销商或本公司售后服务人员上门维修时，请您出示保修卡和发票；
- 3、保修卡无法补发，请您妥善保管好。

三、免费维修规定：

保修期内，按照使用说明书、注意事项等内容正常使用范围内出现故障的，本公司将免费维修。

四、下列情况不属于免费维修服务范围，需有偿维修：

- 1、超出保修期的；
- 2、保修期内无法出示有效的发票和保修卡的；
- 3、购买后因运输、碰撞等引起的故障或损坏的；
- 4、保修期内，非正常使用中损坏，而是人为因素或者自然灾害造成的故障和损坏，如火灾、地震、洪水、闪电或者环境污染和非正常电压等造成产品故障或损坏的；
- 5、由于用户的原因或责任，自行分拆、改装或维修造成产品故障或损坏的；
- 6、使用中违反保养规定而引起的故障或损毁的（如不按保养要求使用清洁剂或擦拭保养方式不当等因素造成的）；
- 7、由于沙子、杂质等原因造成消耗品（如密封圈等）或产品出现故障或损坏的；
- 8、根据客户要求要求进行二次移位的；
- 9、作为商业用途的。

上海优胜卫厨科技有限公司

地址：上海市松江区涑坊路1650号D座一楼

电话：400-888-9880

www.axentbath.com