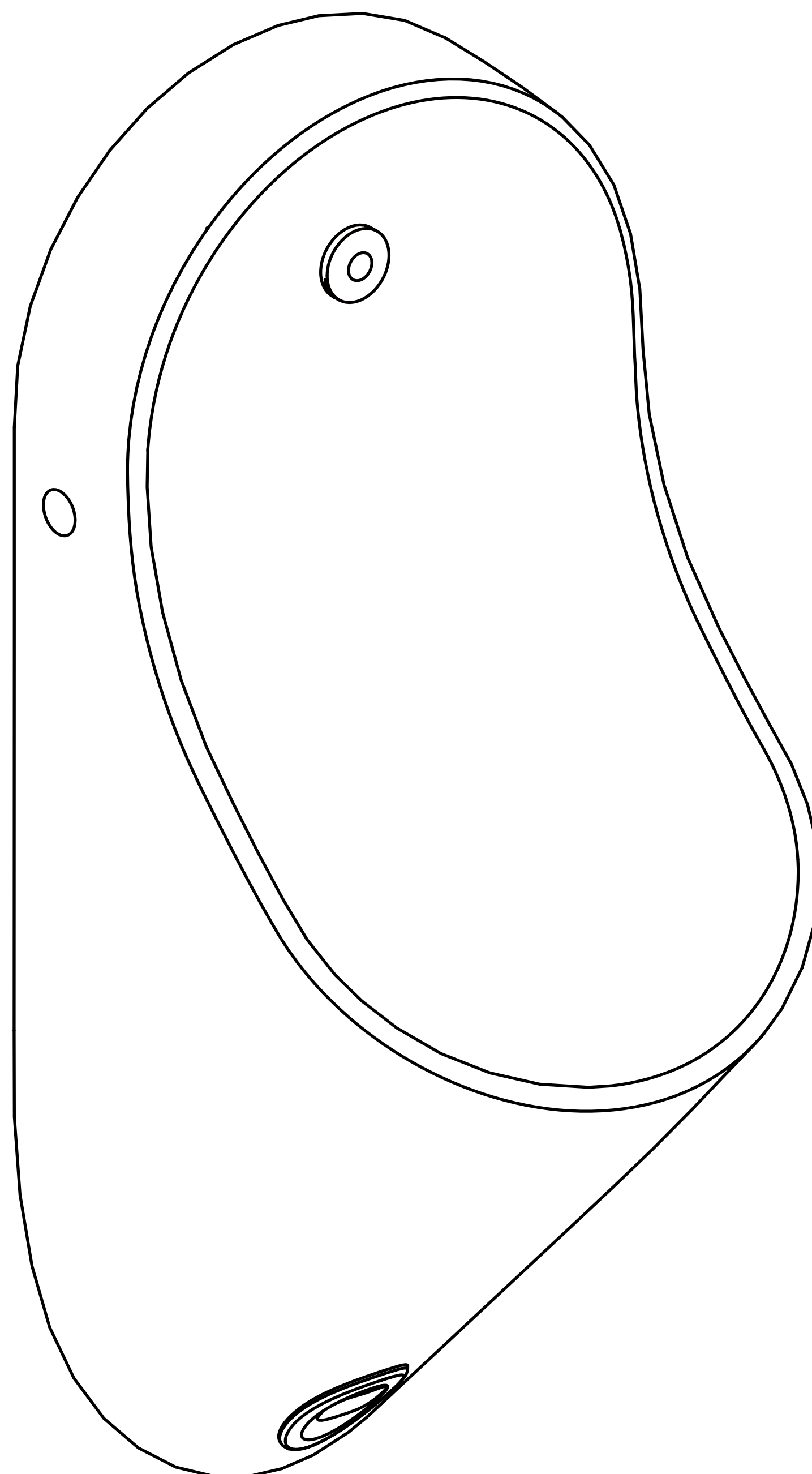


包装清单



附件

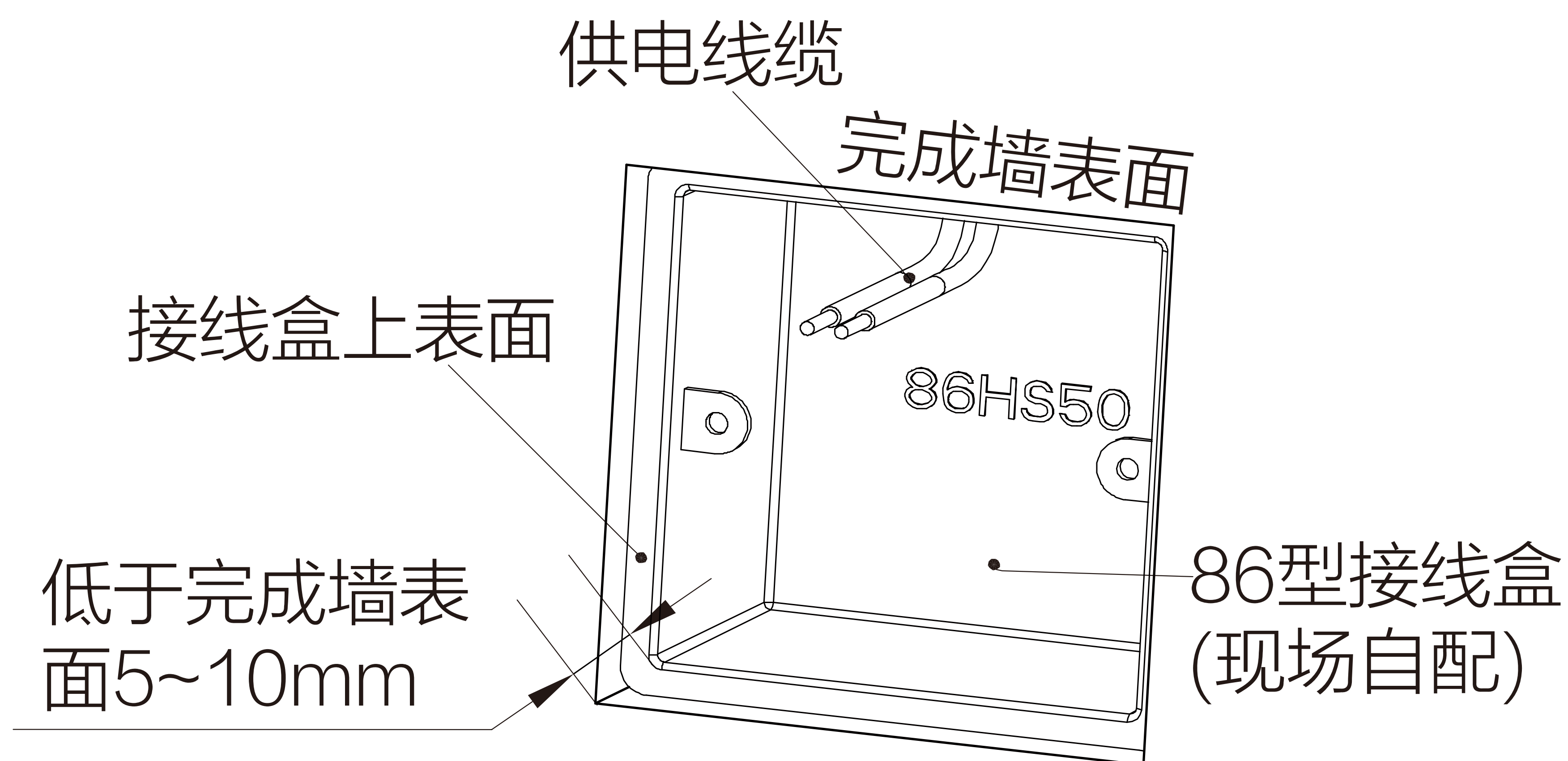
合格证

装箱清单

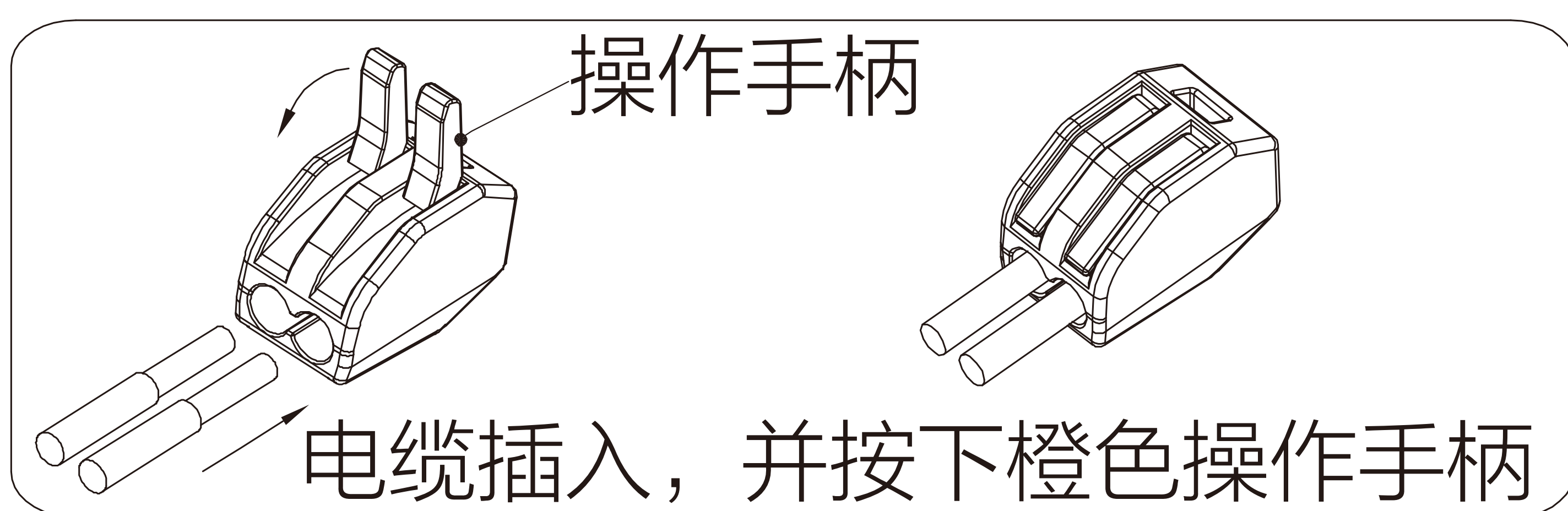
保修卡

说明书

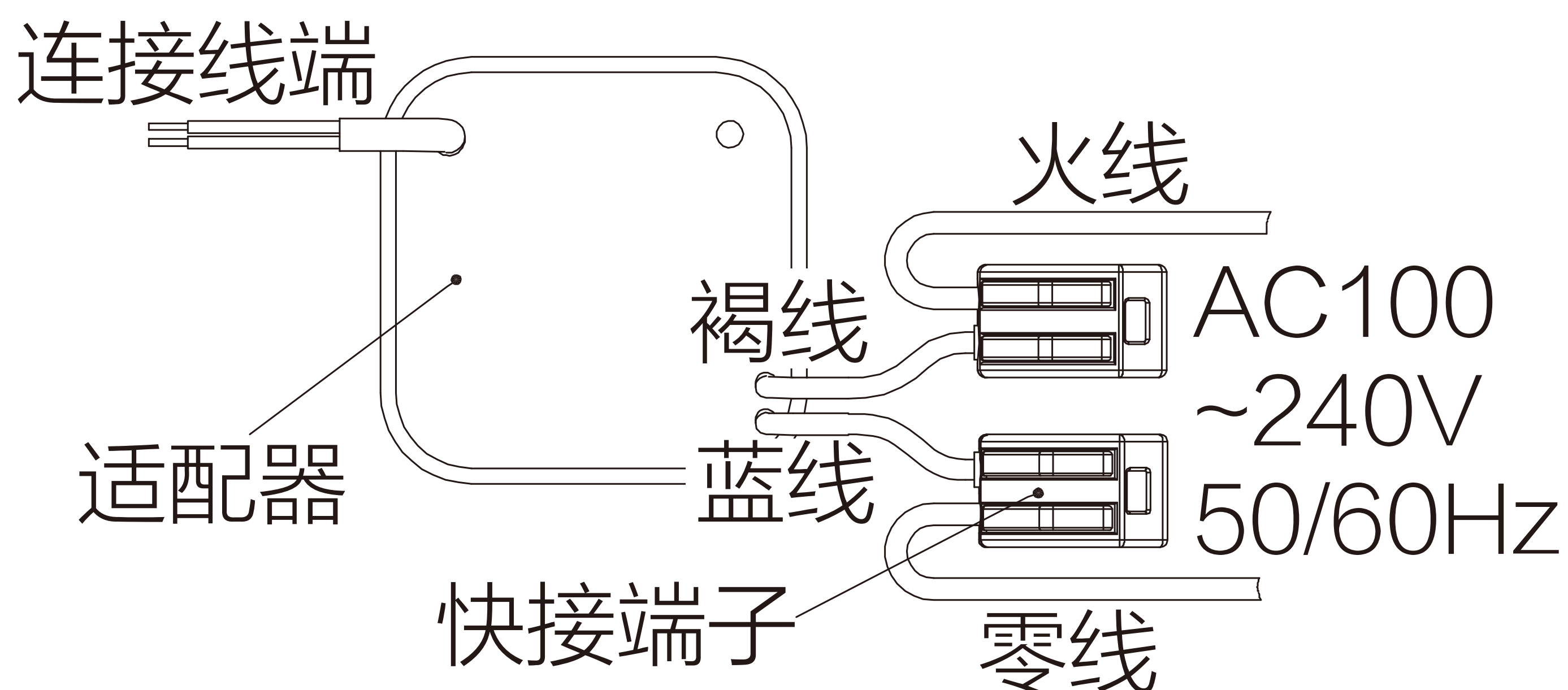
1.请在墙面装饰前，根据产品安装尺寸图用记号笔标记线盒的安装位置，然后安装好86型接线盒。



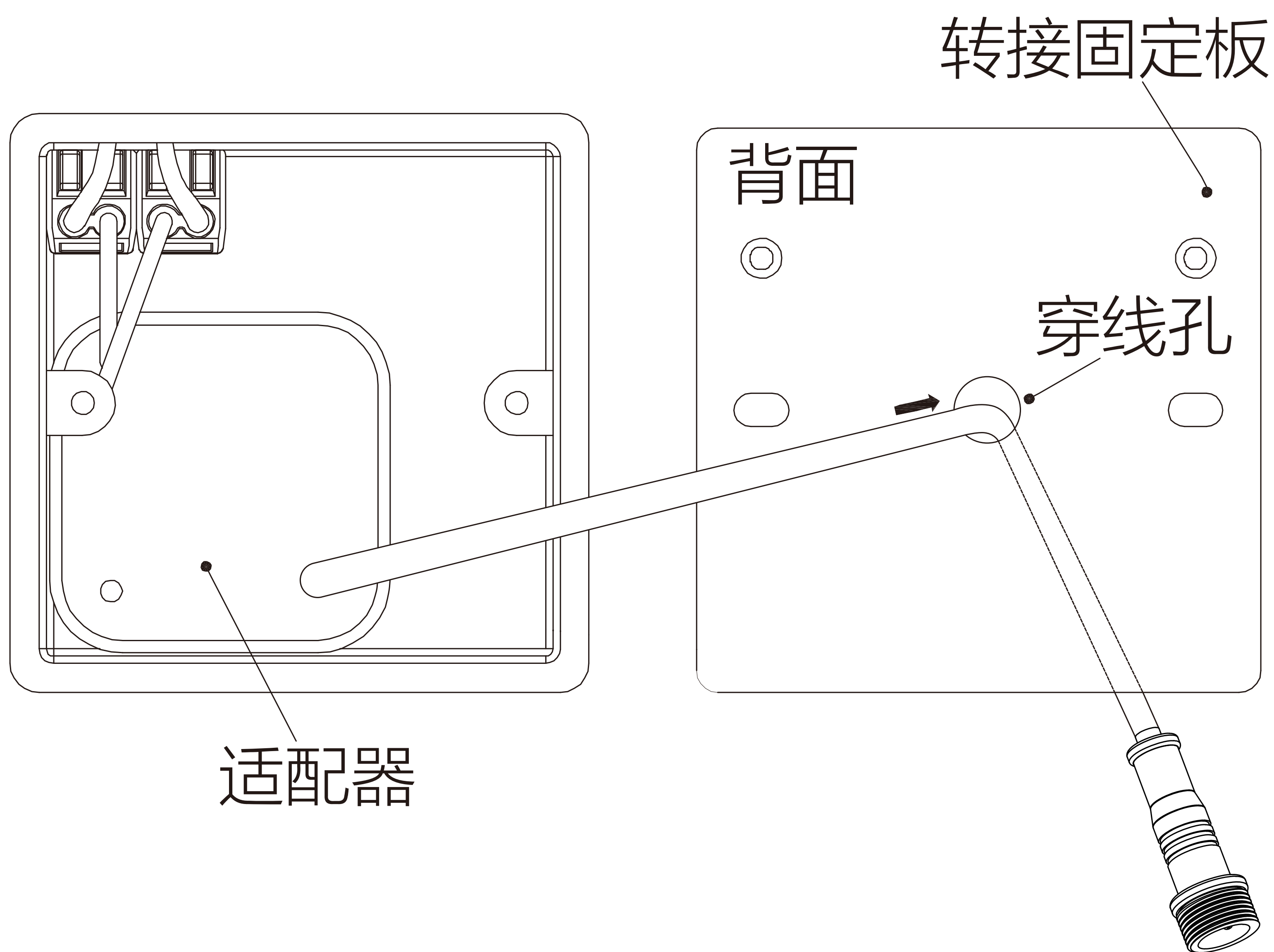
2.接线前请切断电源，依下图连线。



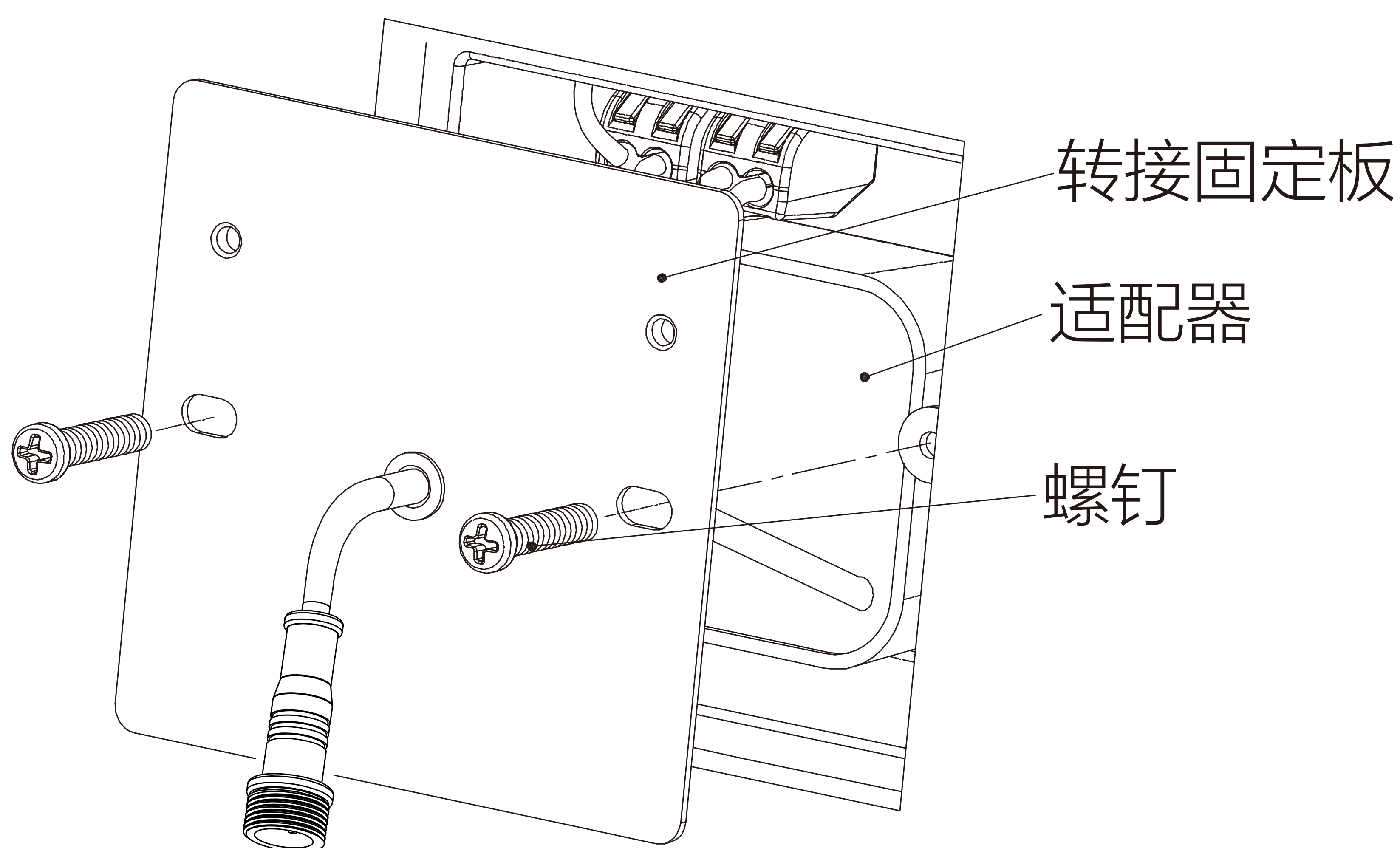
快接端子接线示意图



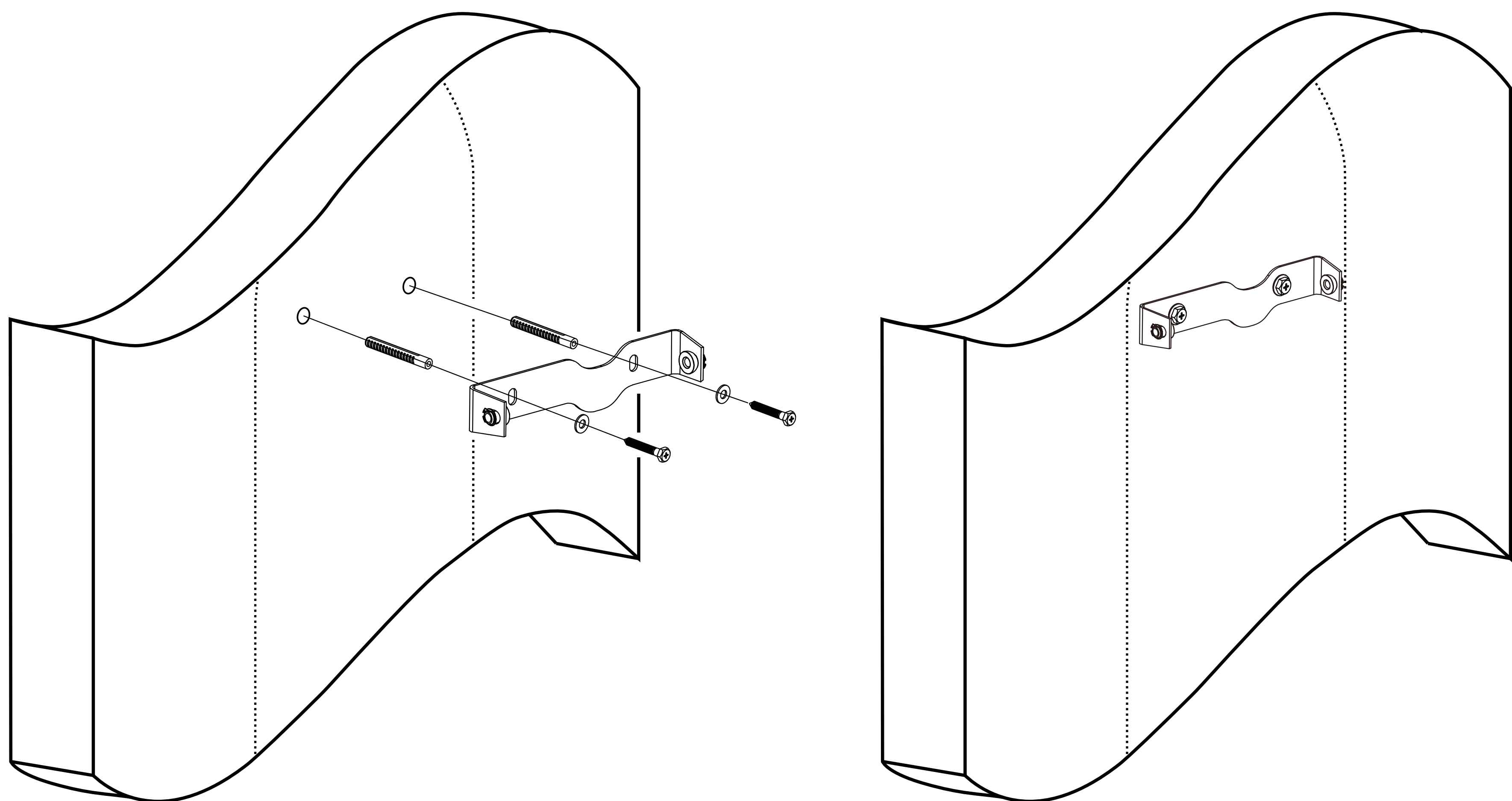
3.将快接端子及适配器放入86型接线盒内，并整理好导线；将连接线从转接固定板背面的穿线孔传出。



4. 将转接固定板安装与86型接线盒上，并锁紧螺钉。



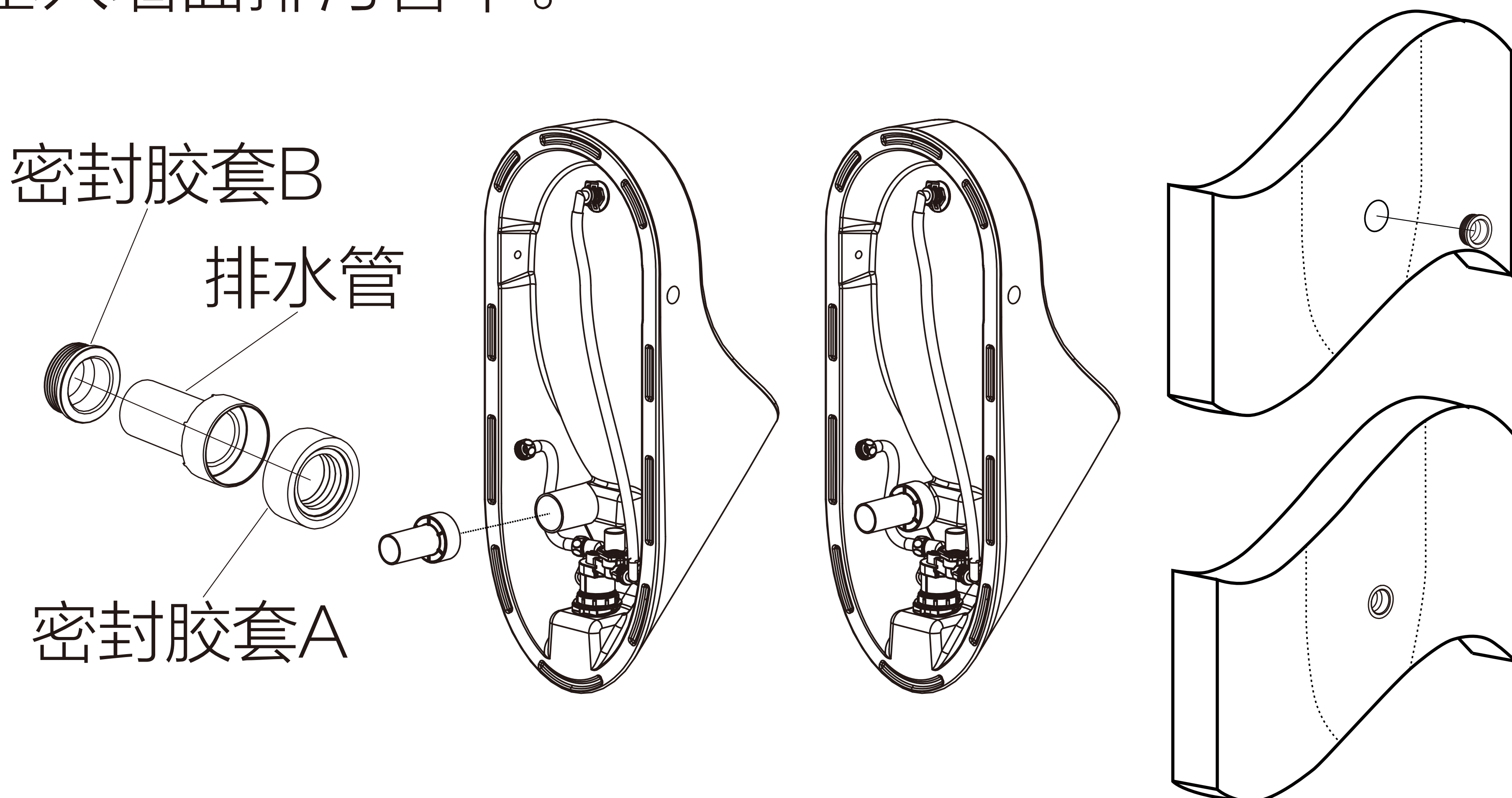
5.依照预安装说明，画线钻孔；将挂墙板用配套的螺钉拧紧在墙体上。



6.转接排水管安装

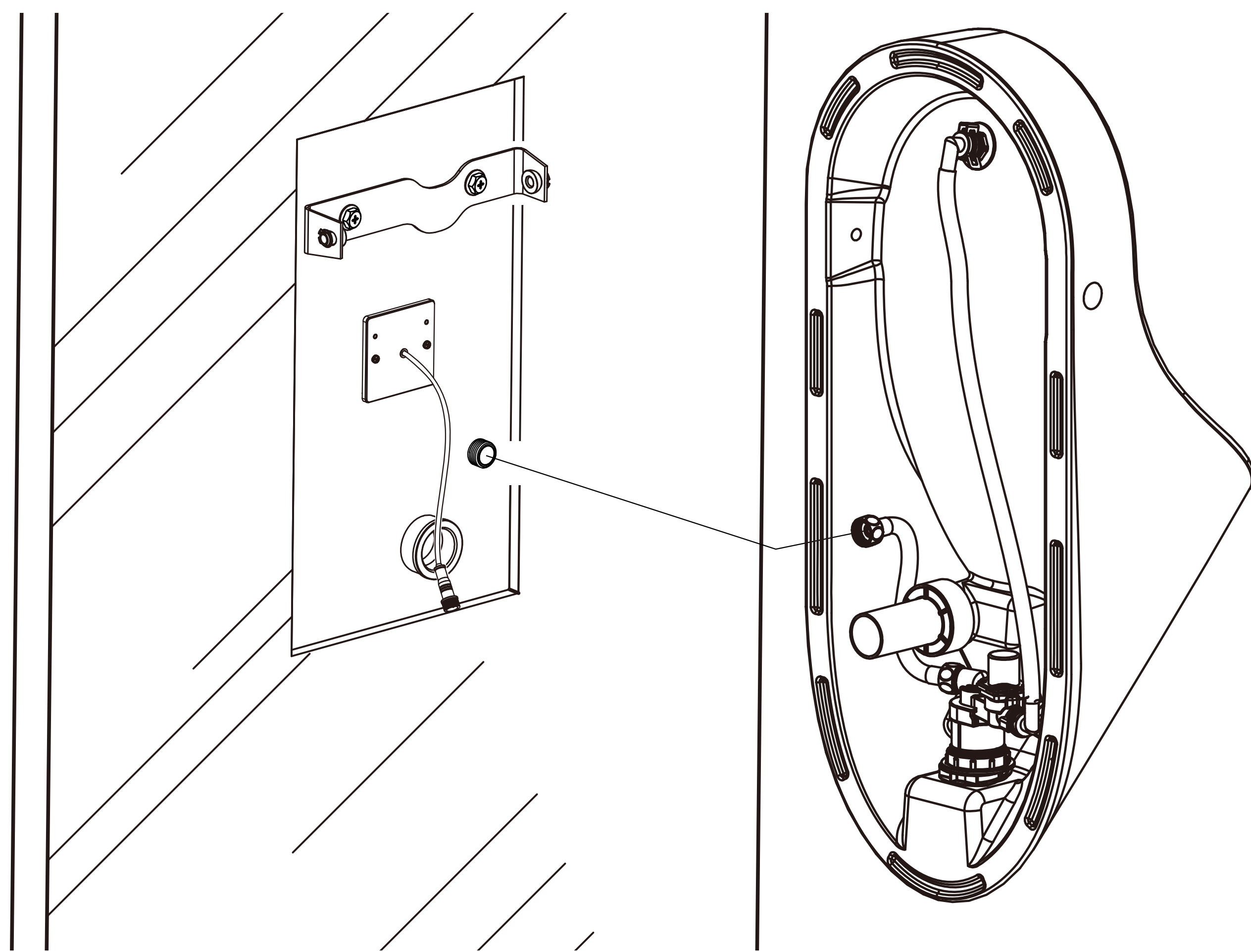
(1)在密封胶套A内表面涂抹中性润滑剂后，将排水管与其相连，然后装在陶瓷排水口上并压紧；

(3)在密封胶套B内外表面涂抹中性润滑剂后，将其塞入墙面排污管中。

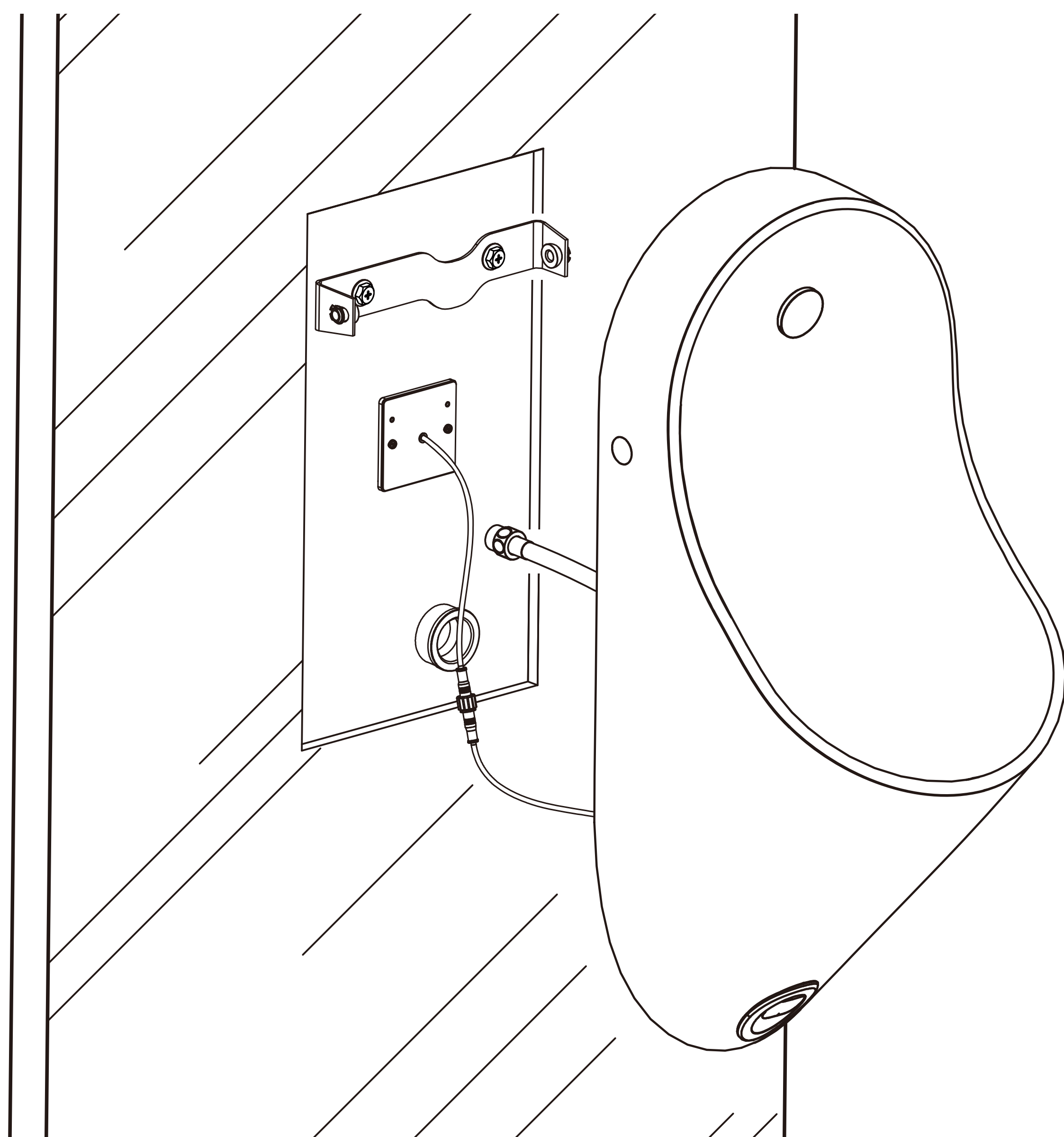


7.水路连接

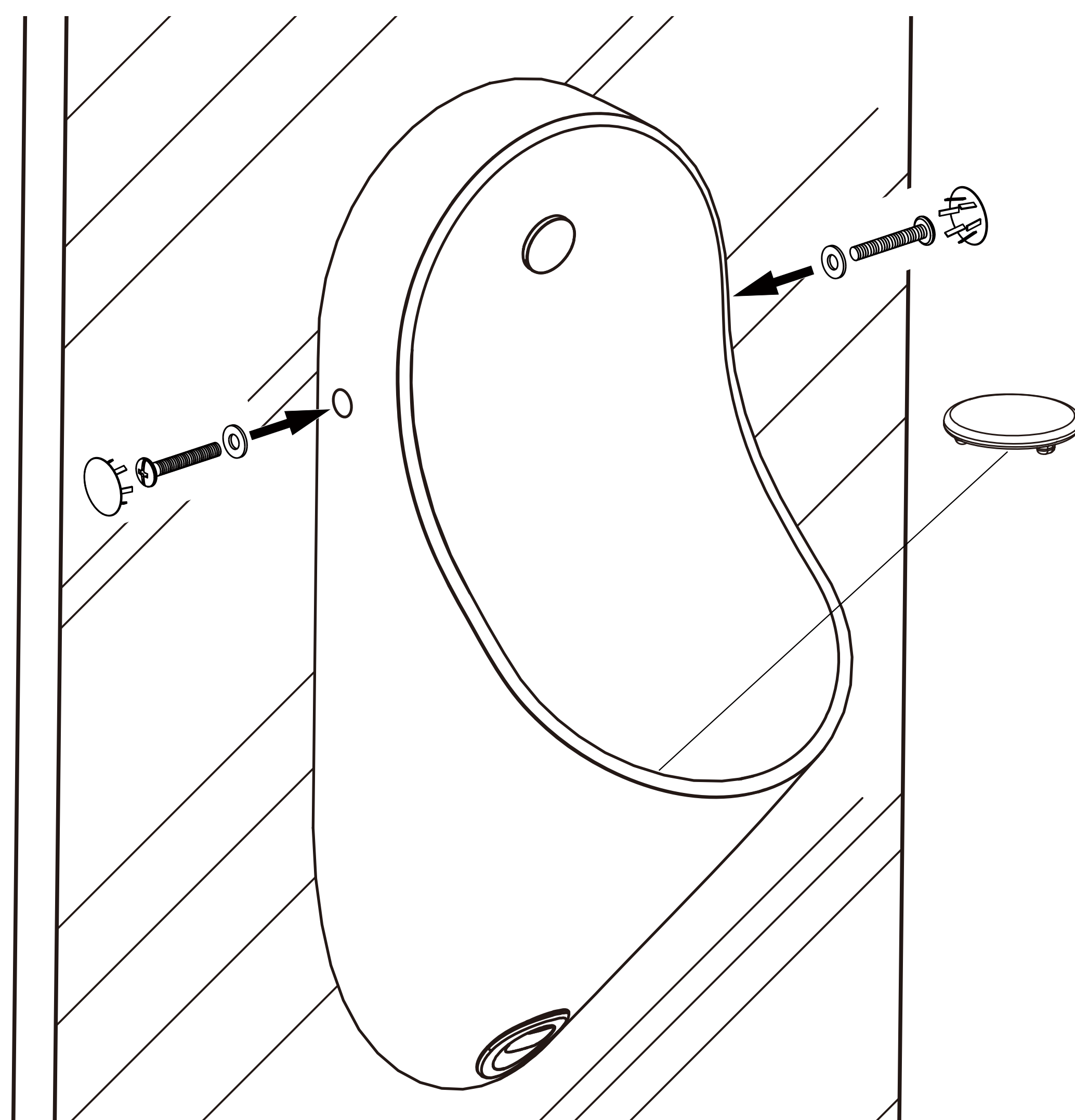
- (1) 墙面预留进水管规格（G1/2内螺纹）的进水口高于或低于墙面10mm；
- (2) 将G1/2直通接头旋入墙面预留的进水管；
- (3) 将进水软管一端接到直通接头上。



8. 将墙面86盒引出的连接端子与陶瓷后端的连接器相连。



9.将排水管对准墙面排污管，保持陶瓷端正，使陶瓷靠紧在墙壁上；从陶瓷侧面的安装孔锁入小便斗锁紧螺钉，适当锁紧，盖上装饰盖；最后放入陶瓷盖。



10.在陶瓷周围涂上密封胶。

