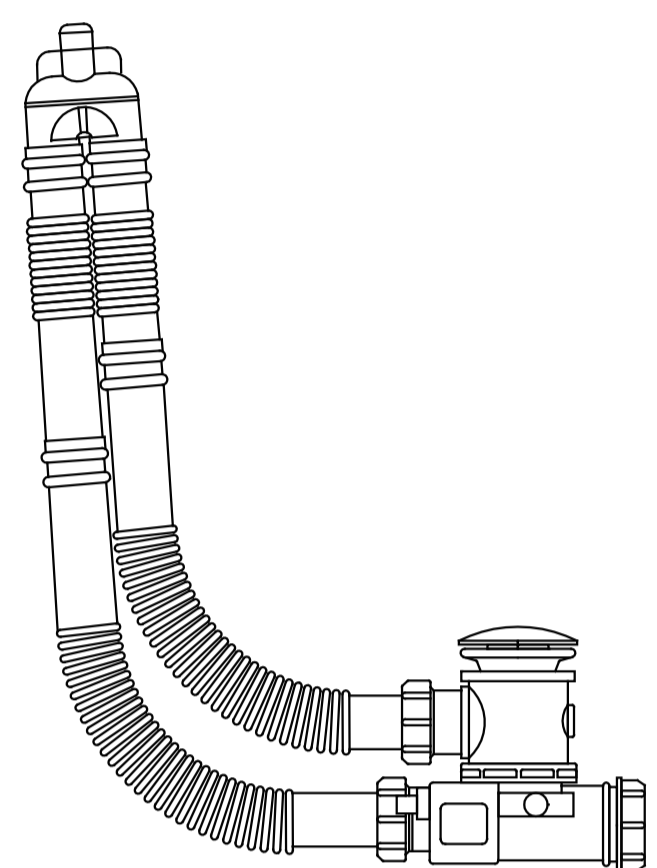


本手册适用于以下型号：

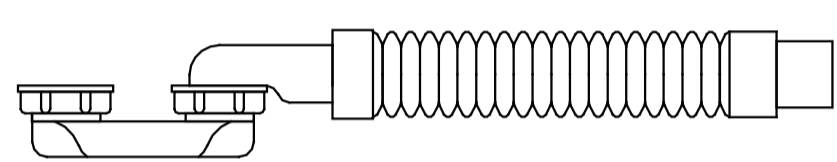
【伊塔】：T701-0101

包装清单

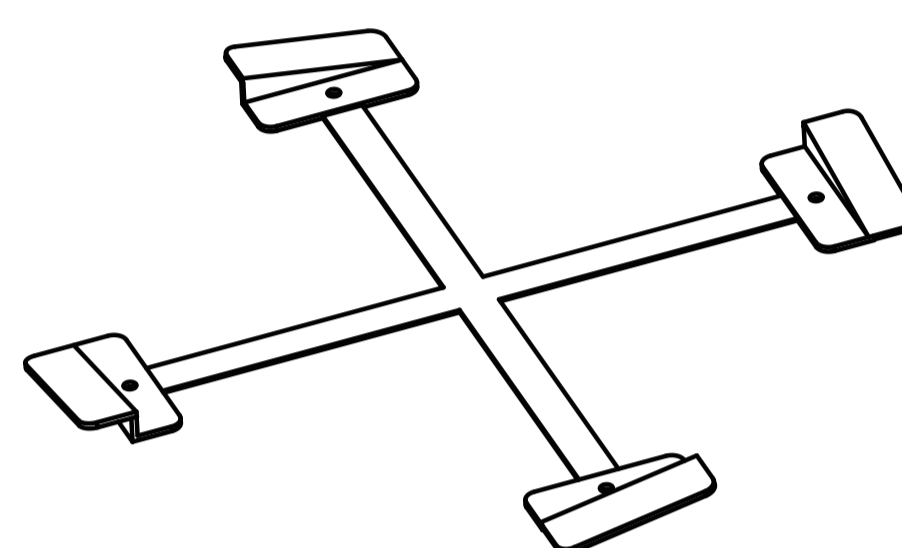
浴缸配件 (单位：mm)



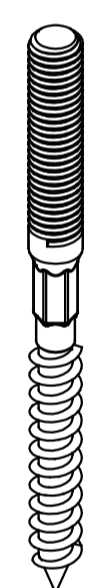
隐藏去水器
U3B360047



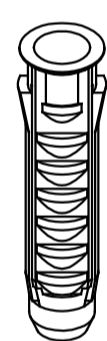
排水管 (带存水湾)
A012-0801



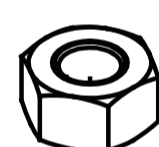
地板固定件
1 PCS



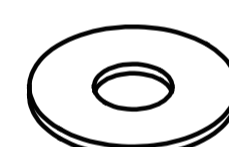
双头锁紧螺栓
4 PCS



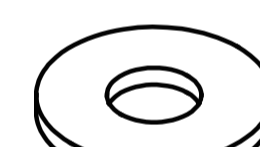
尼龙锚栓
4 PCS



螺母M8
4 PCS



平垫片
4 PCS



平胶垫
4 PCS

附件



使用手册



安装手册

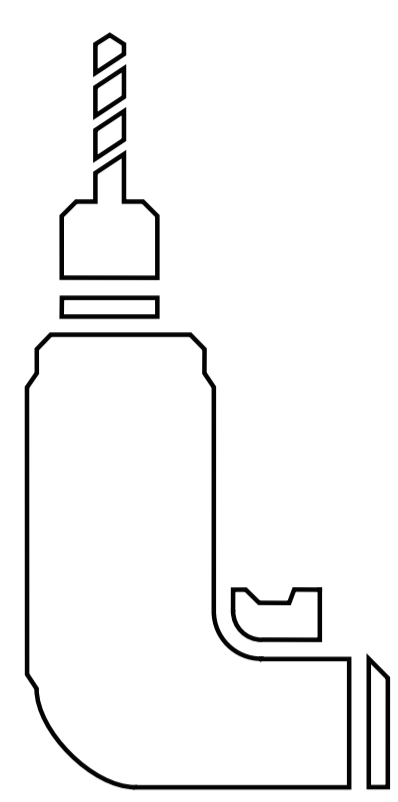


预安装手册

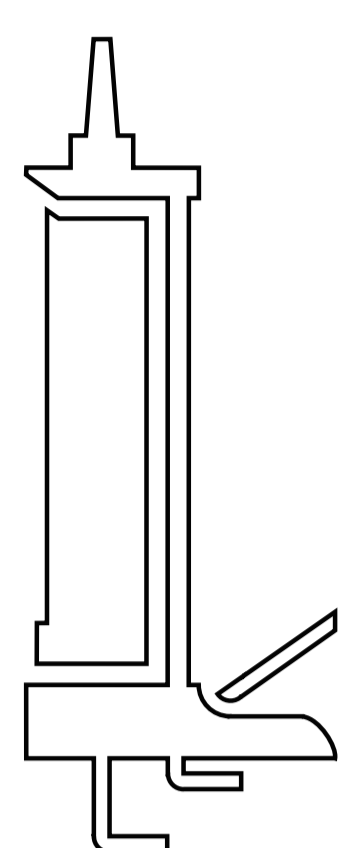


合格证

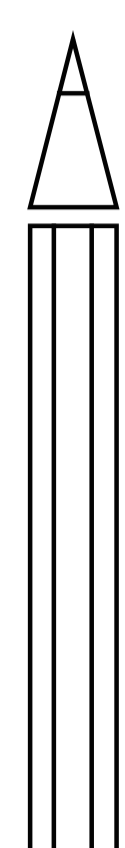
安装所需工具



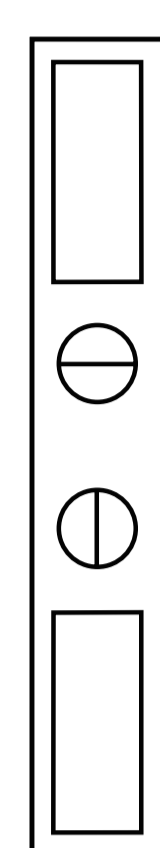
电钻



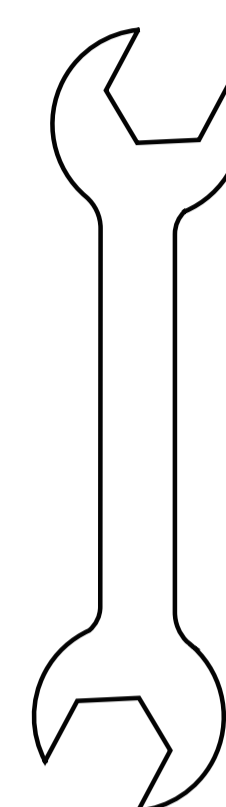
密封胶



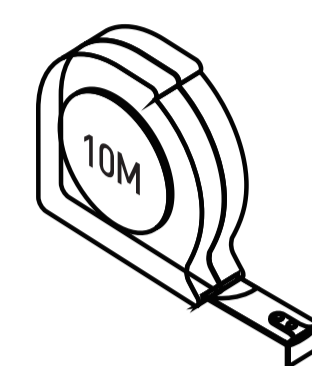
记号笔



水平尺



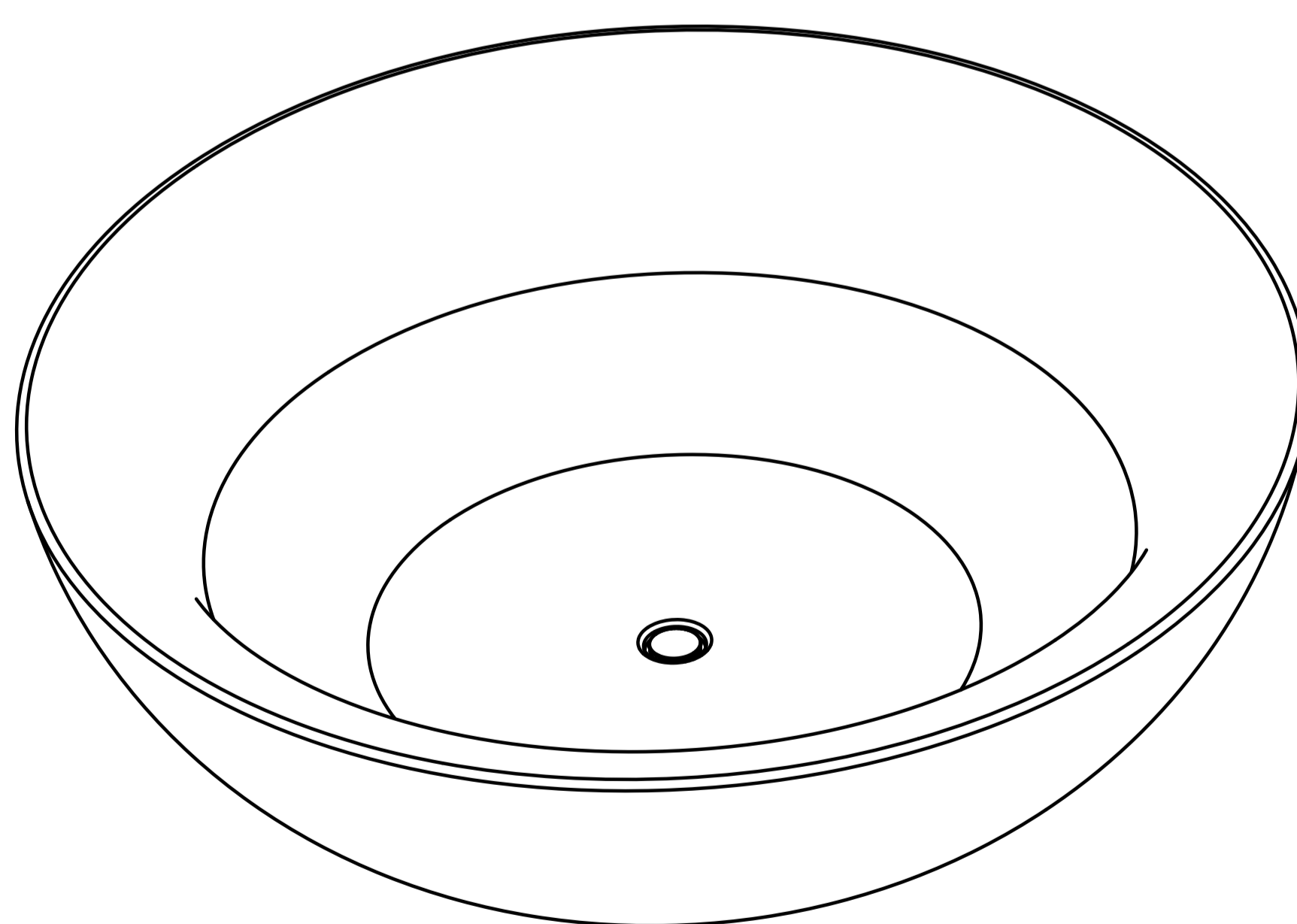
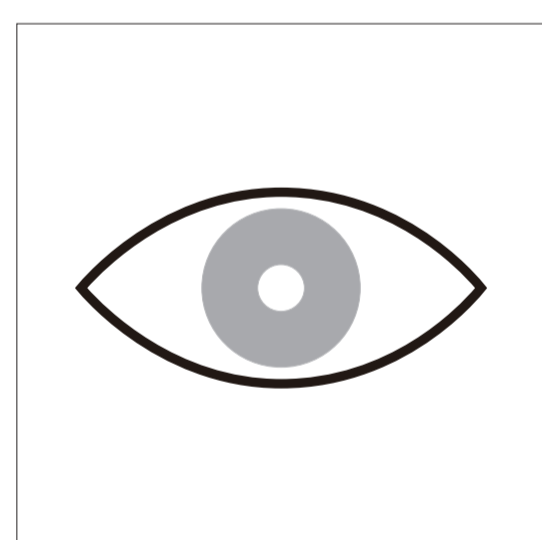
开口扳手



卷尺

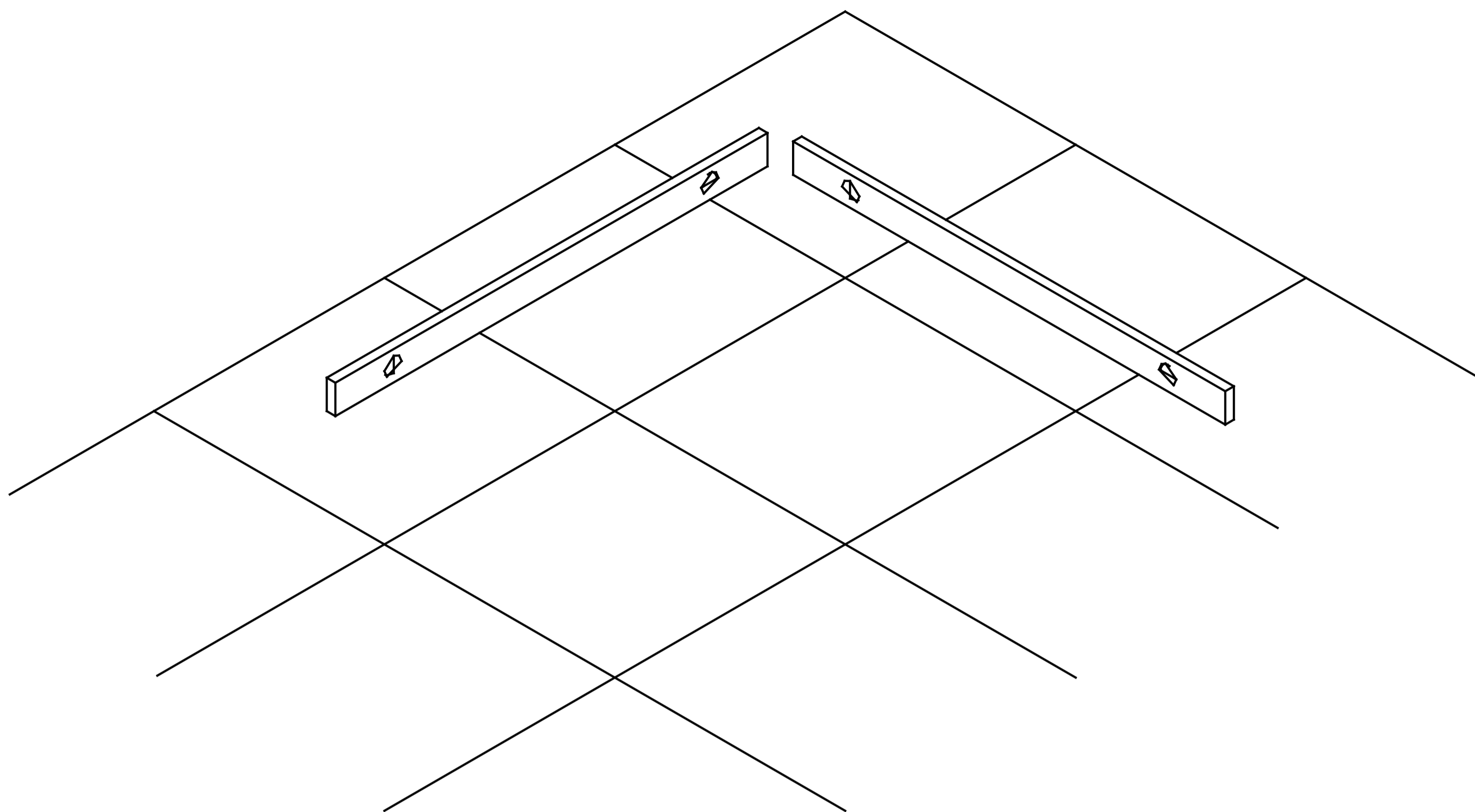
1.外观检查:

拆开包装后，检查缸体是否完好。



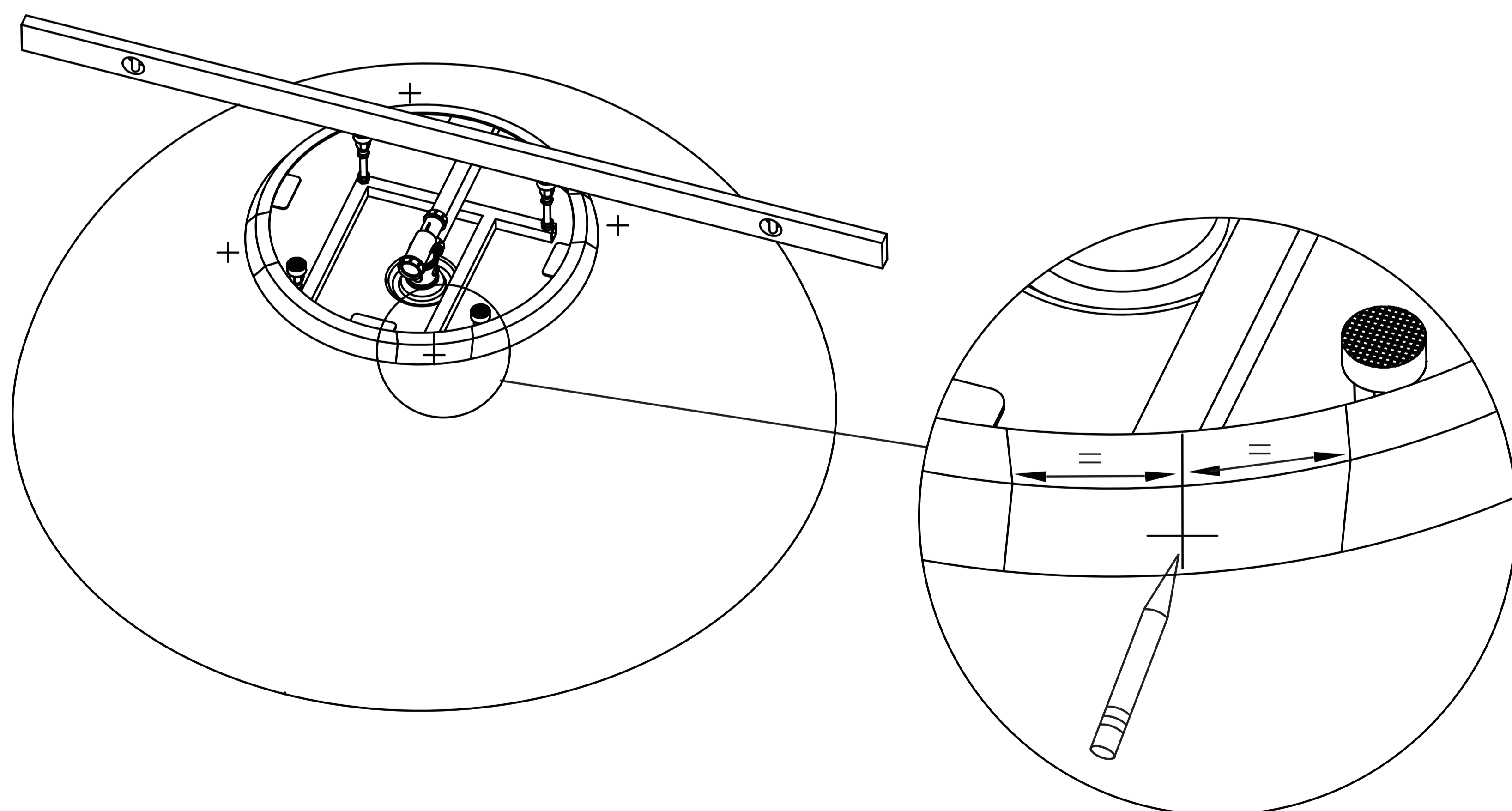
2.检查水平:

检查放置浴缸地面水平, 以配合后续脚柱水平调整。



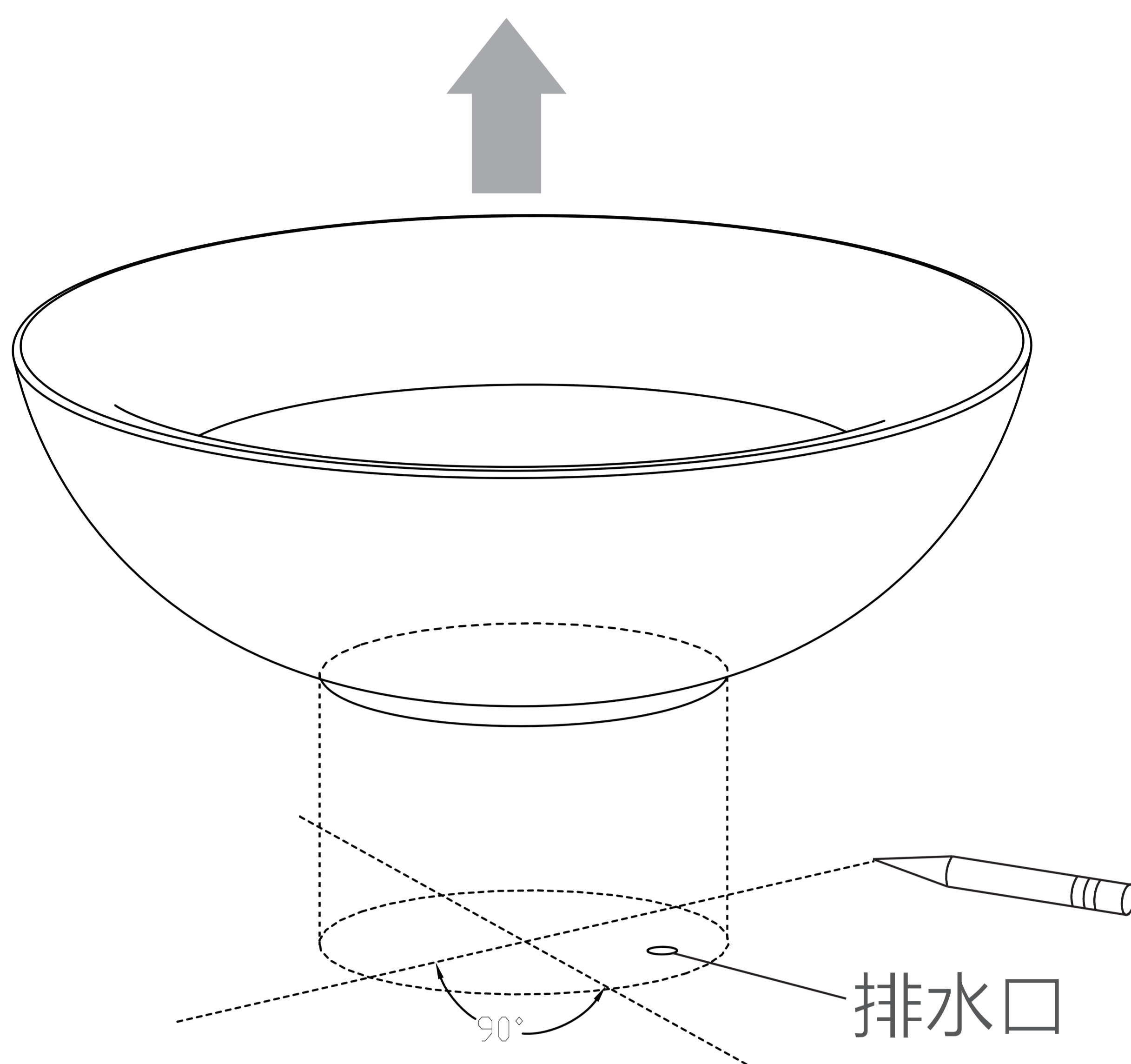
3.水平调整、浴缸标记:

- 调整脚柱高低至浴缸面水平。
- 浴缸倒扣在浴缸裙底边缘标记记号。



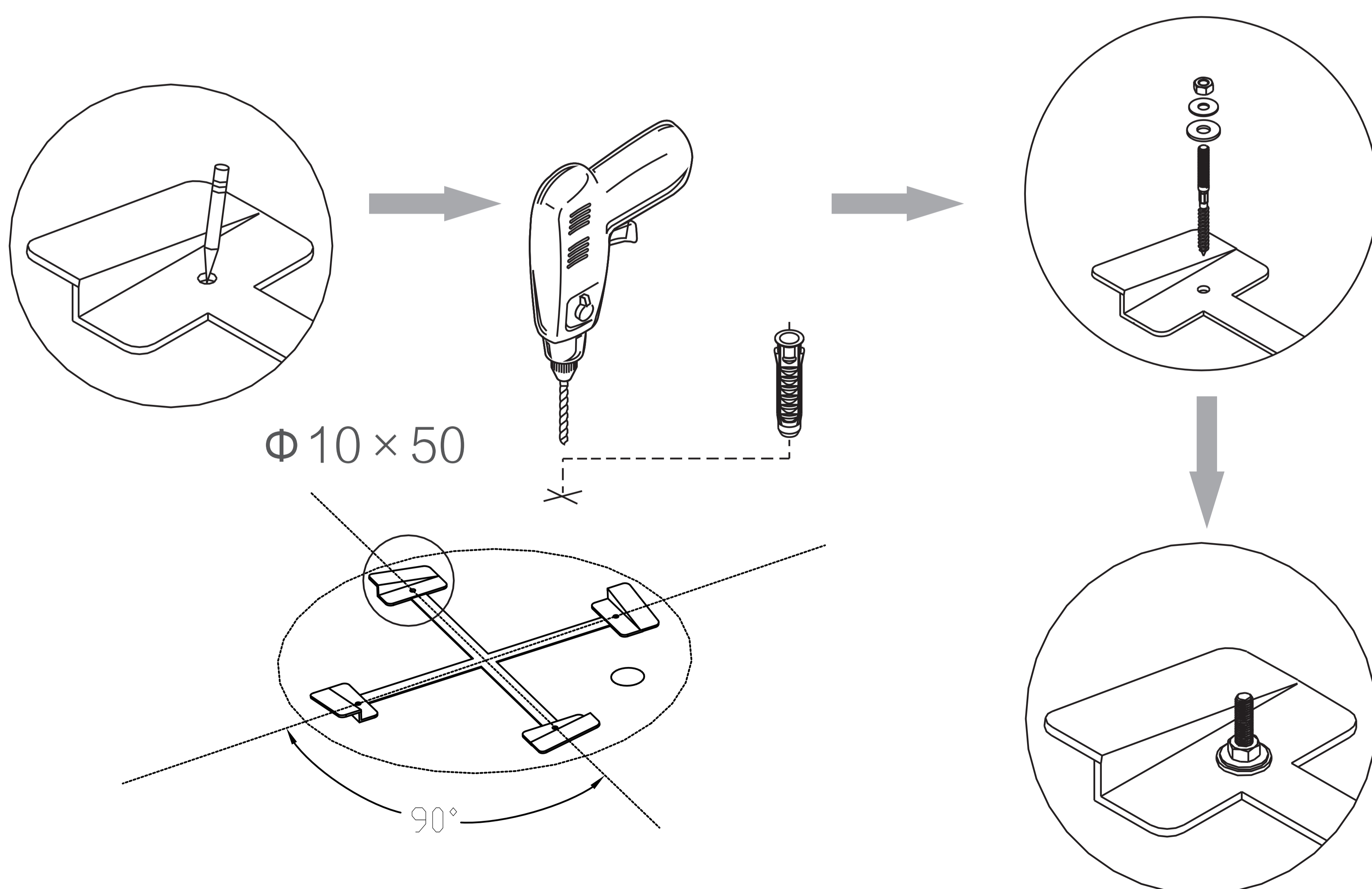
注意: 浴缸倒扣须垫纸板或软布, 保护浴缸。

4.地面标记: 在浴缸安装位置画线标记



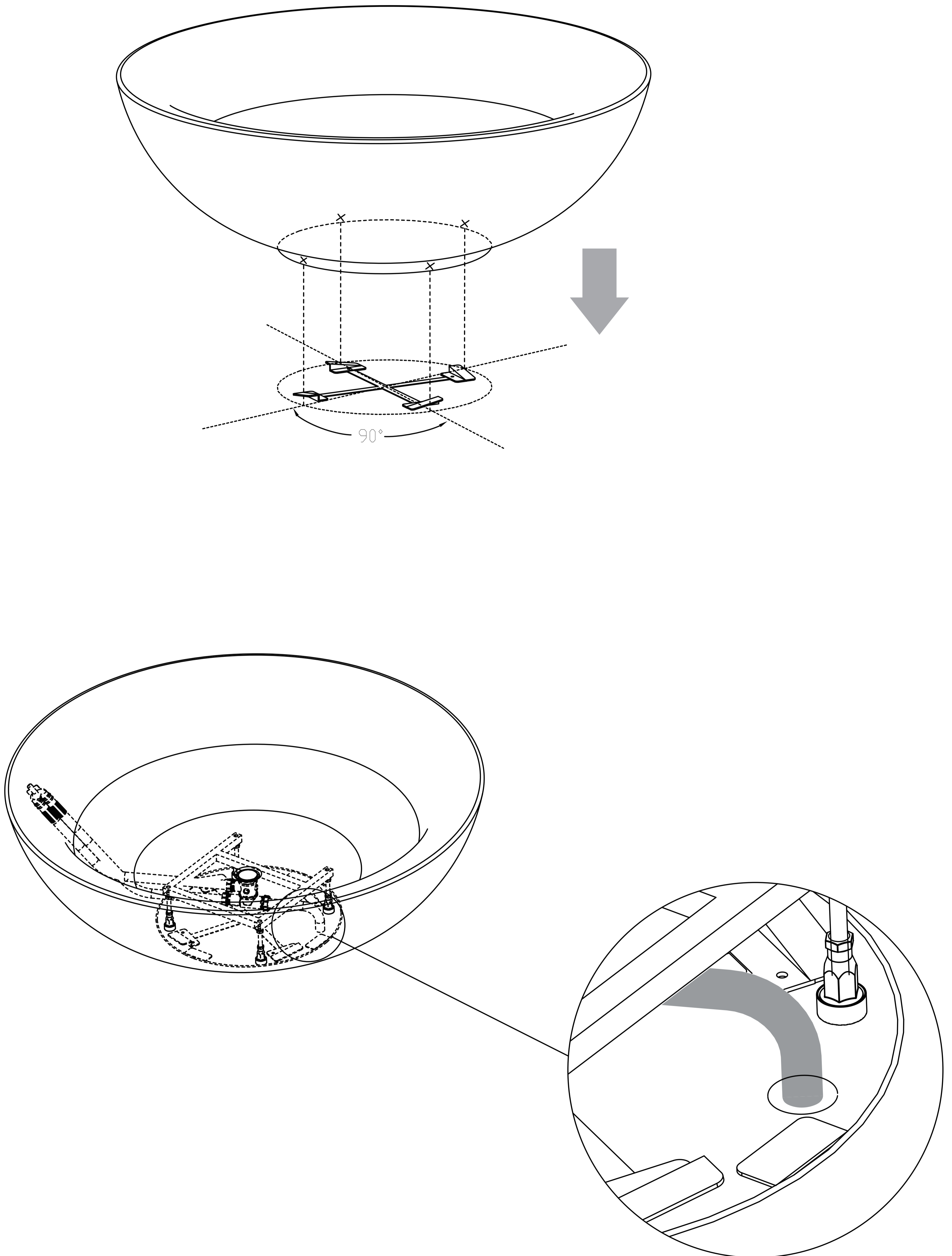
5.钻孔:

- 预设地板固定件做记号钻孔，置入尼龙螺栓。
- 旋上双头锁紧螺栓，后螺母固定。



6.连接排水管:

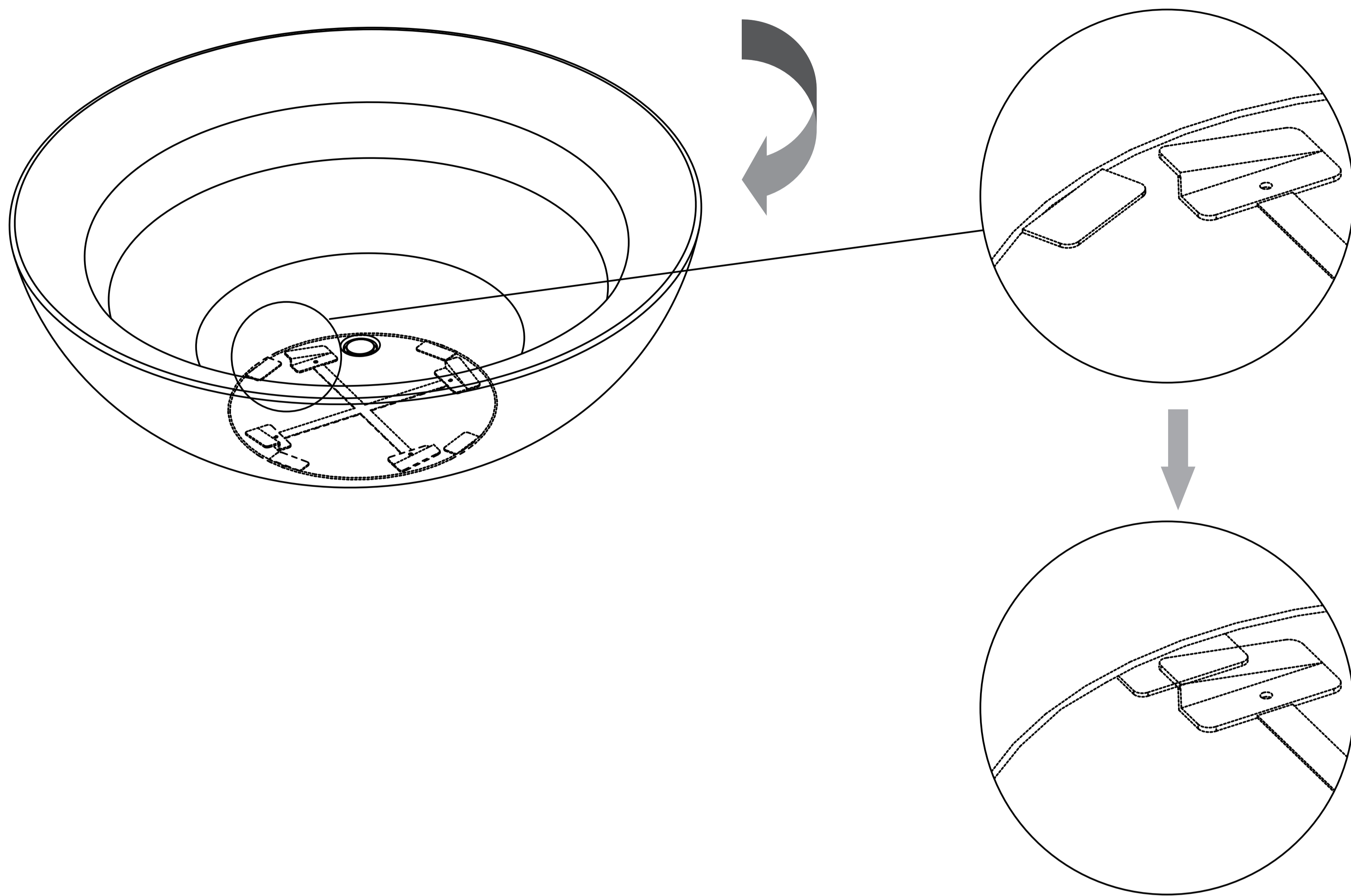
将排水软管插入地面排水口,插入排水管部分至少大于等于50mm以上。



注意: 排水配件插入排水管部分至少大于等于50mm以上, 且所有连接要紧密, 以防止漏水.

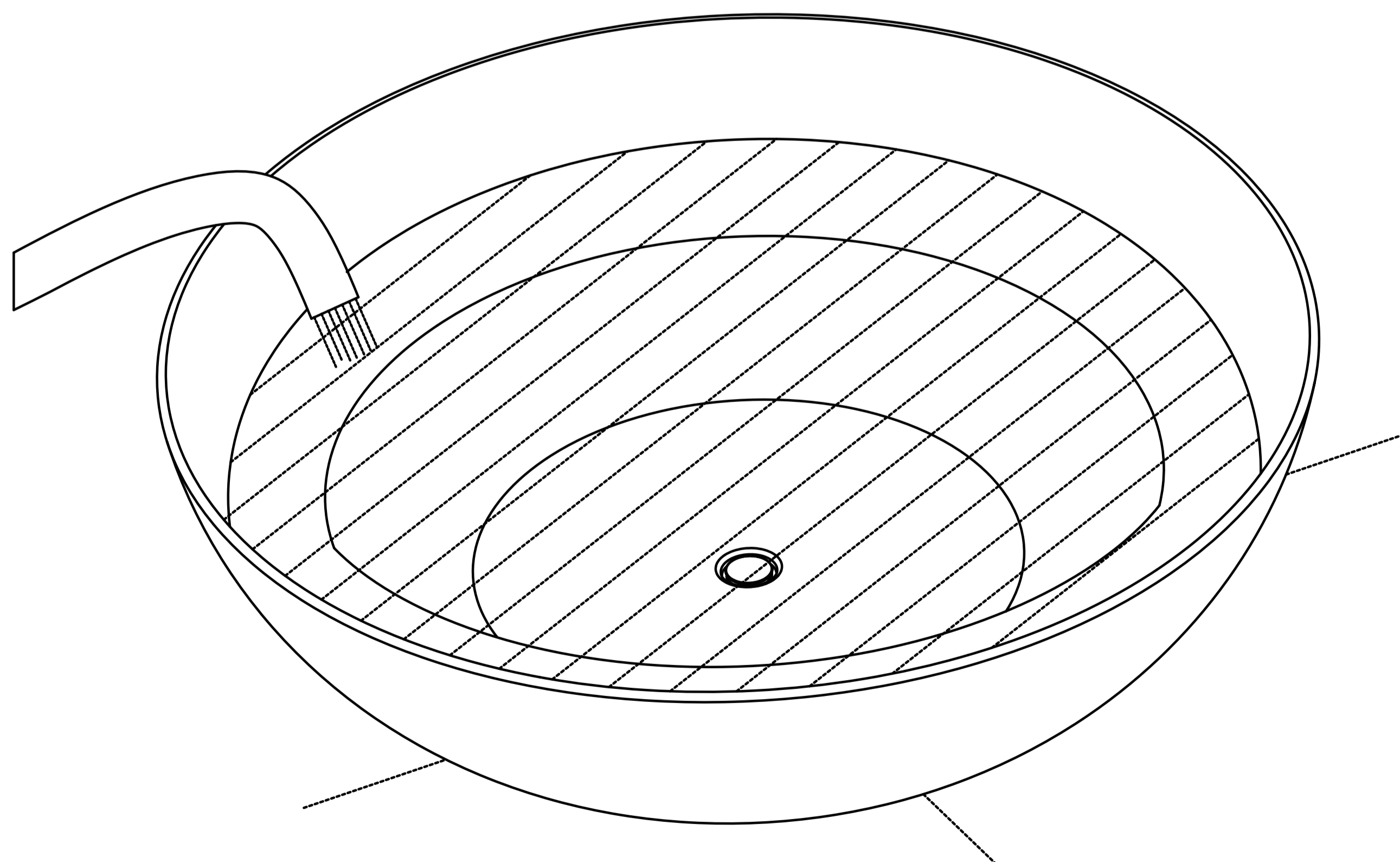
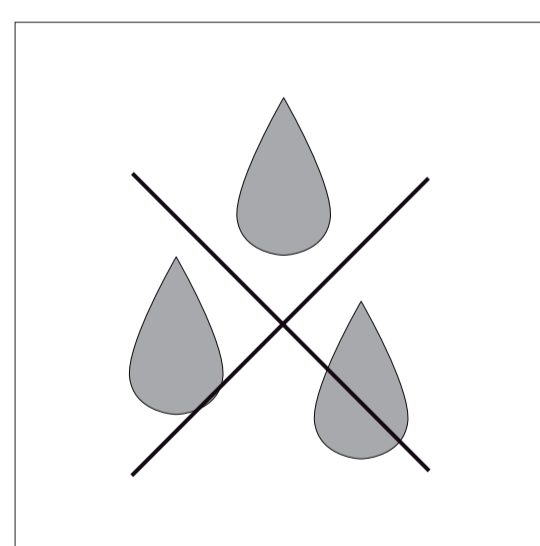
7. 固定浴缸：

顺时针旋转浴缸，直至旋转不动。



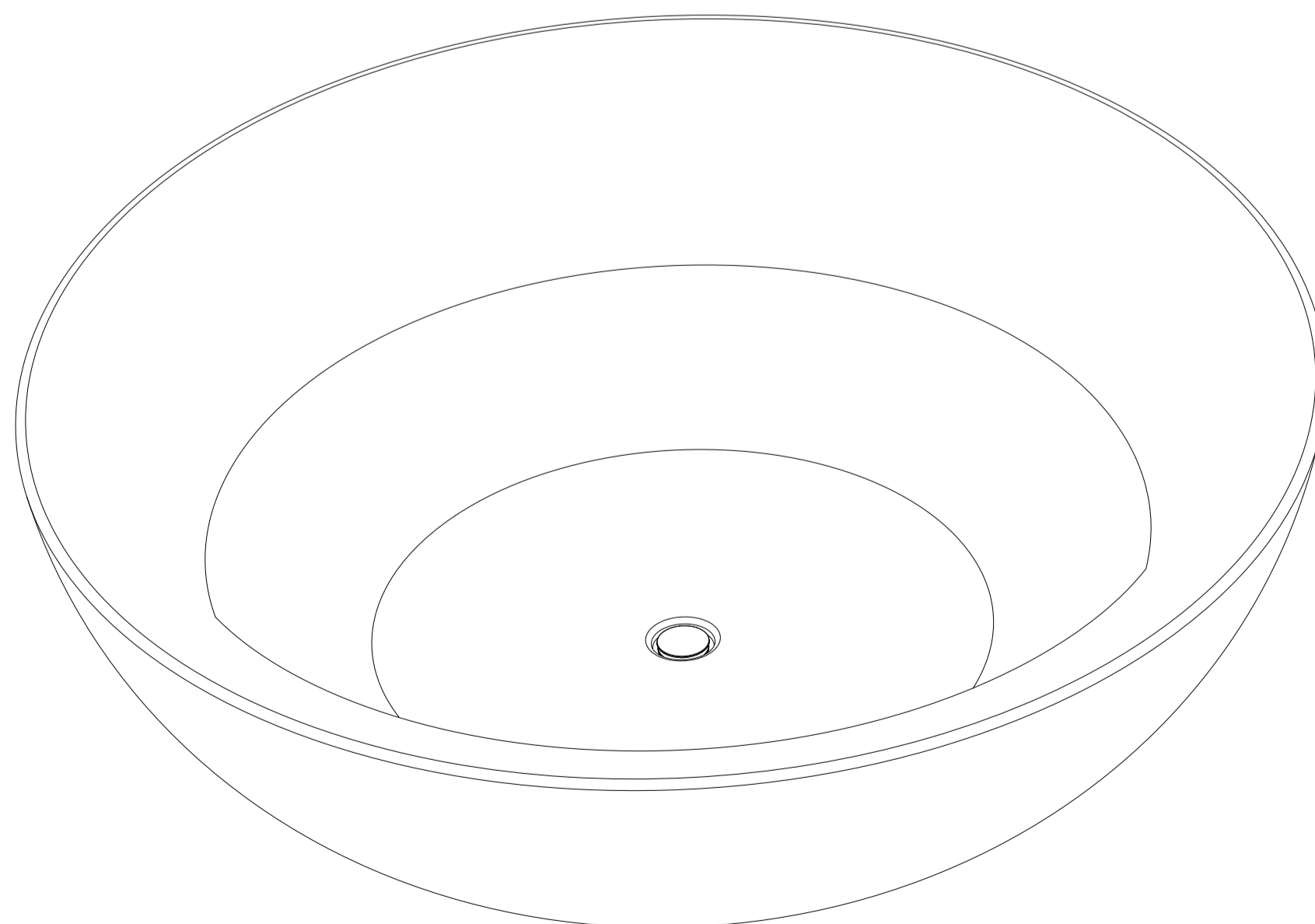
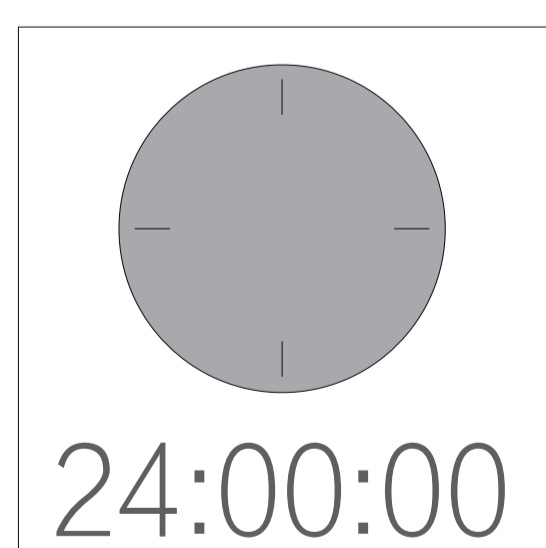
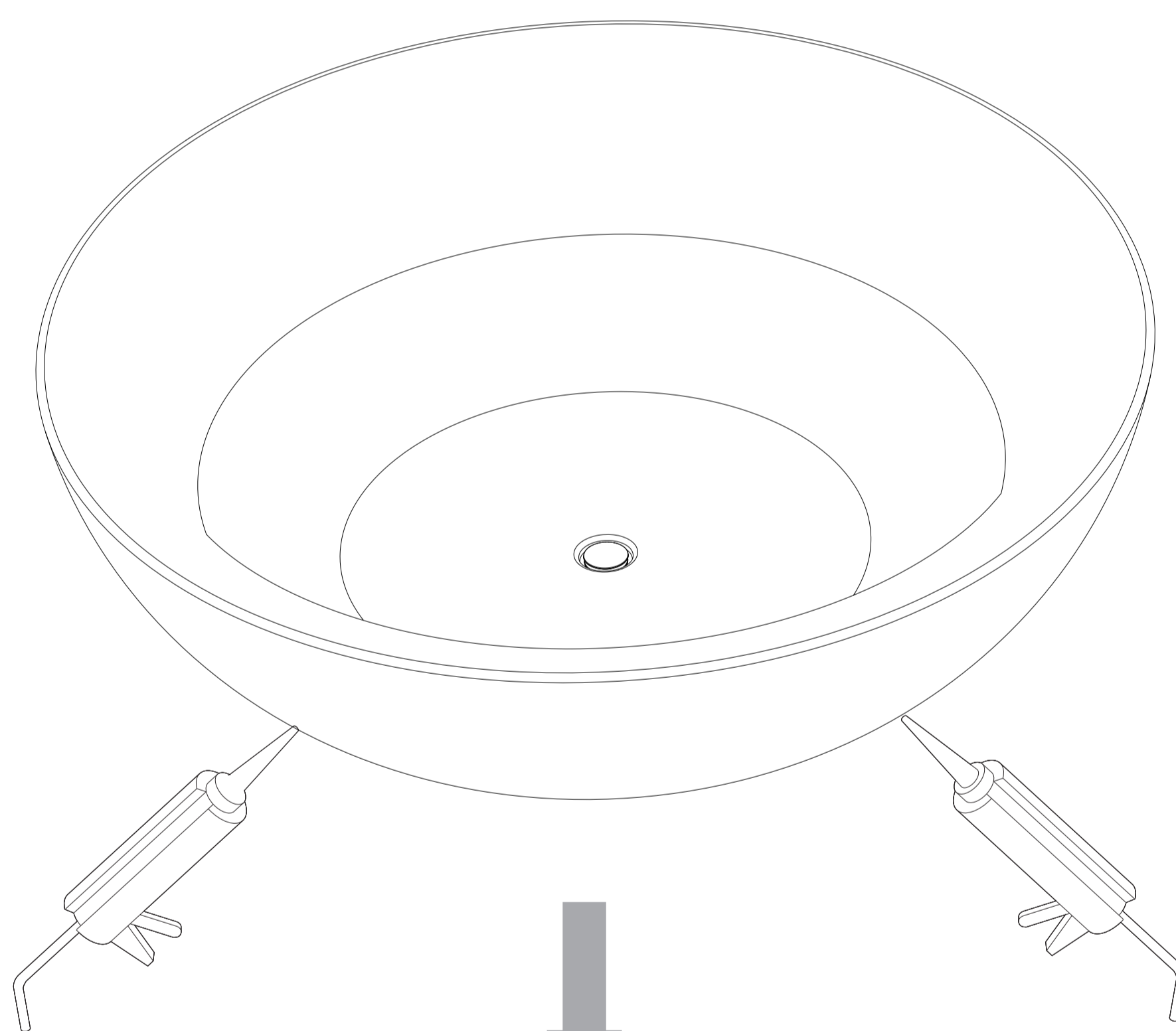
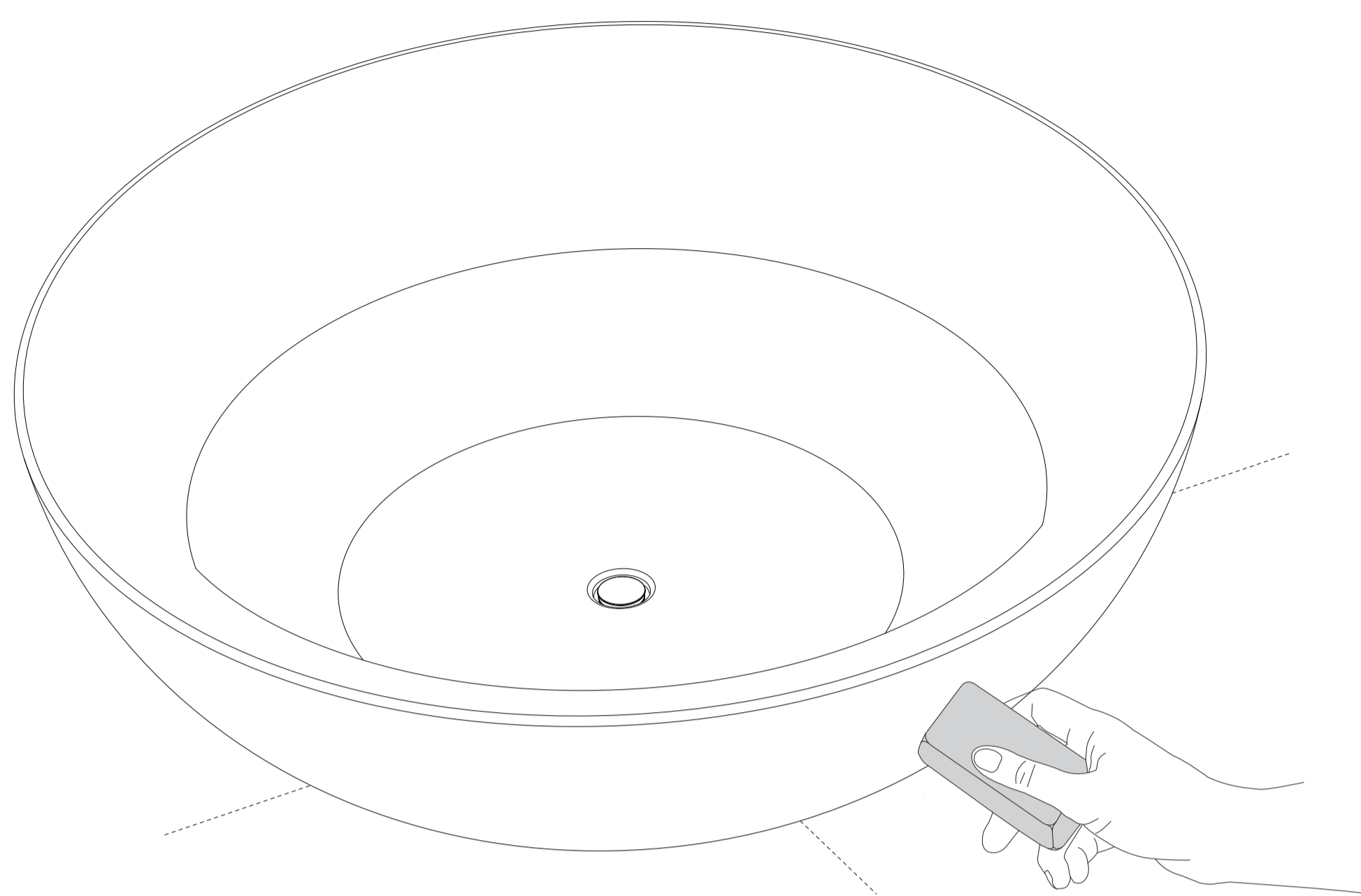
8. 渗漏检查：

- 将浴缸灌满水直至水面超过溢水口。检查溢水管所有接头无渗漏，如有渗漏，必须查出原因并解决。



9.打玻璃胶：

- 清除地板和浴缸上的参照线痕迹。
- 浴缸周边打玻璃胶，放置24小时不能使用。



注意：涂抹密封胶24小时后，方可使用浴缸，期间保持周围地面干燥。