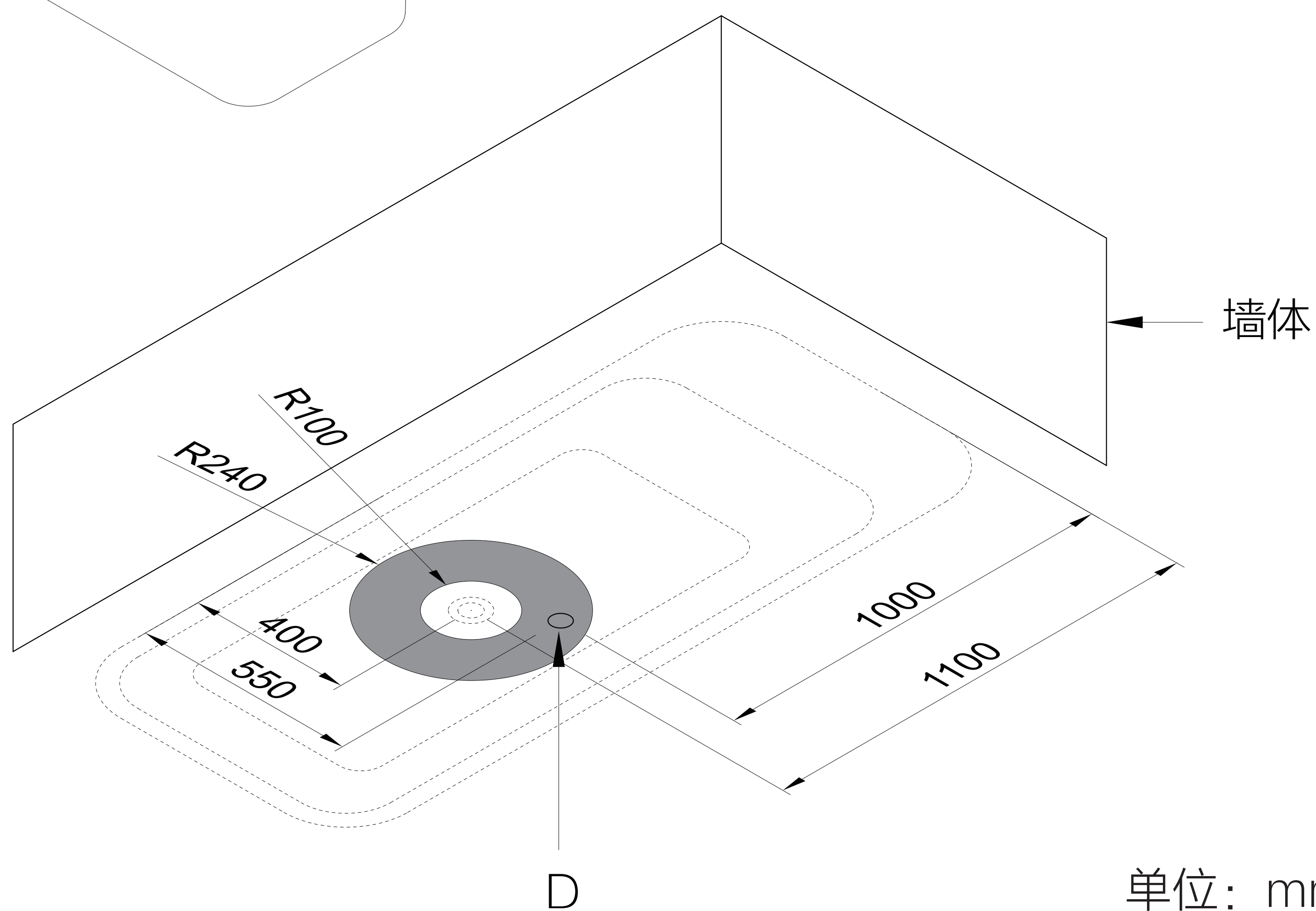
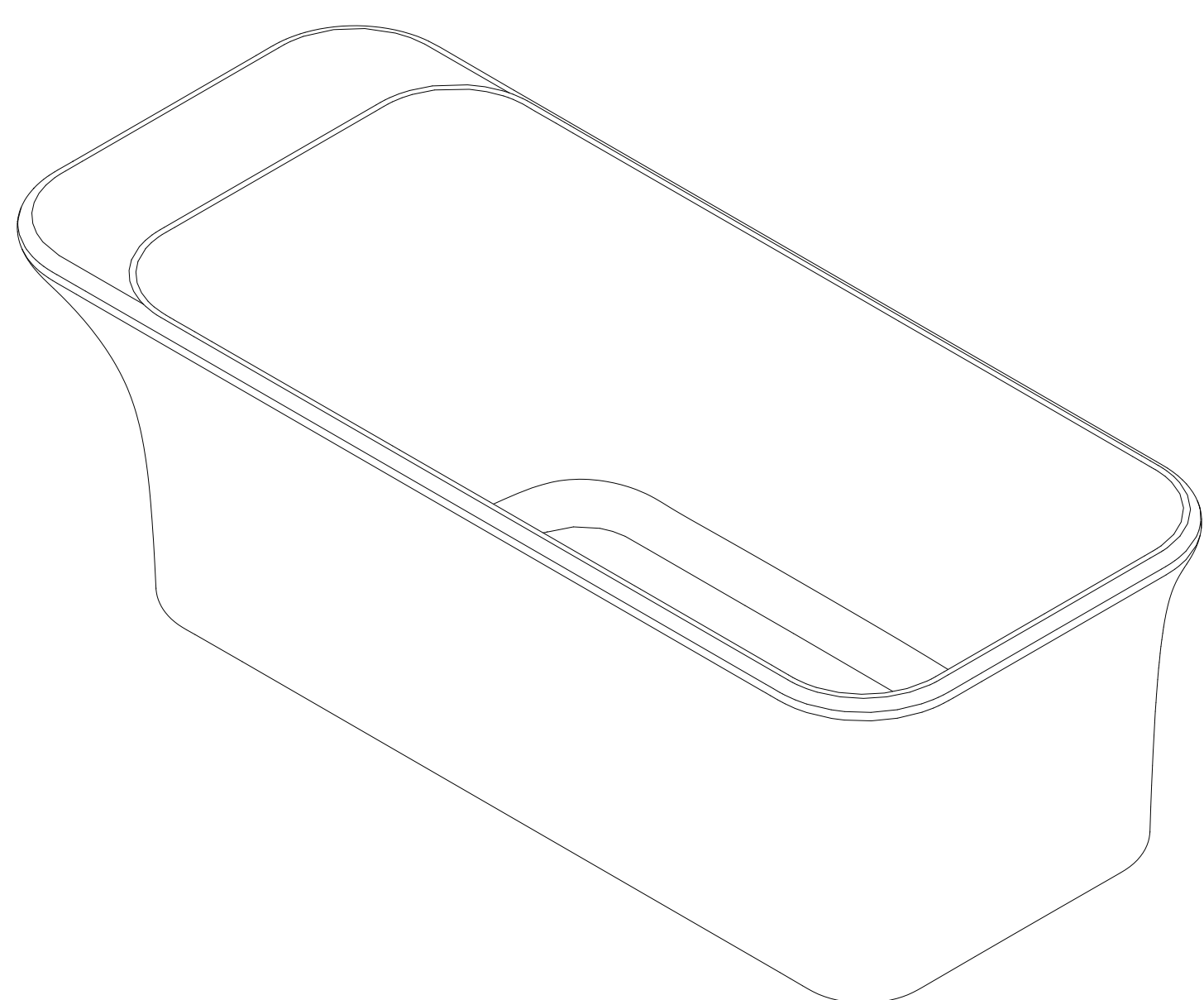


预安装说明

雅典娜独立缸

T521-0801

 260L	 1975 × 925 × 815 ~98kg	 55kg
--	--	---



D: 地面排污口

※ 地面排污口在浴缸排水口中心R100~R240圆的范围内，建议在浴缸溢流口同侧方向位置。

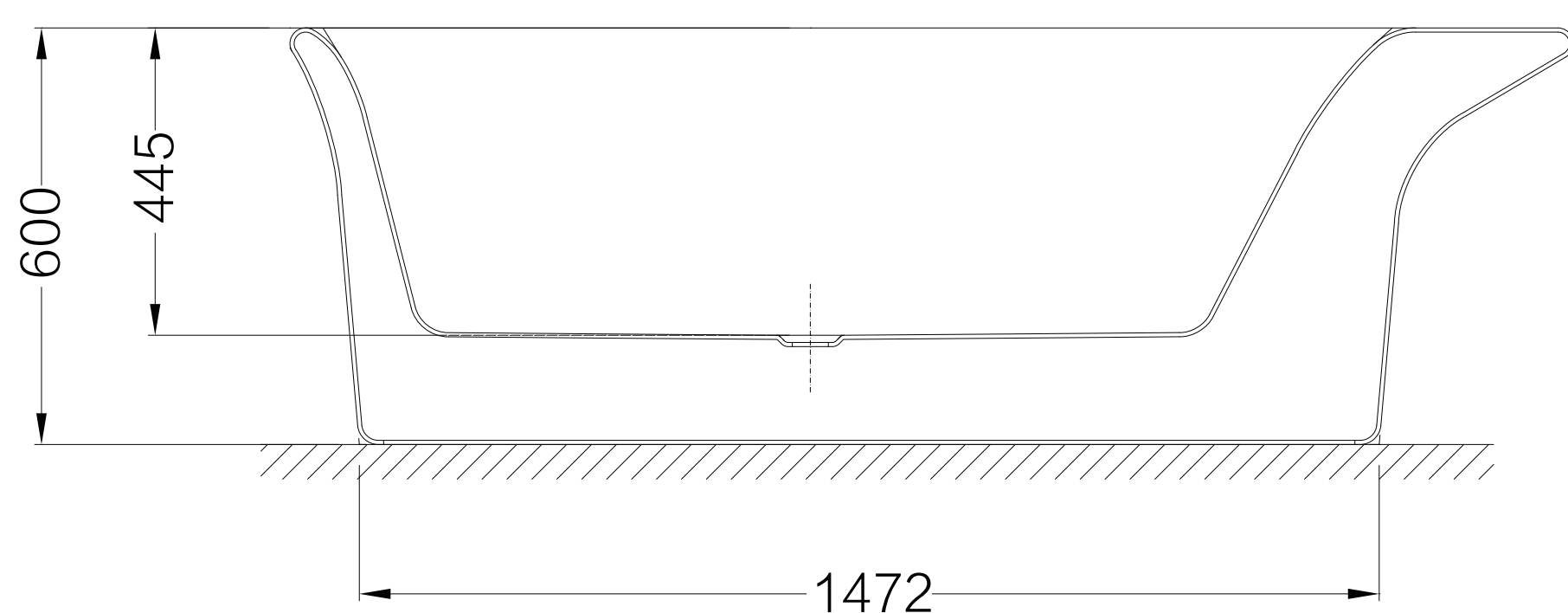
※ 地面排污管建议规格：2寸（ $\varnothing 50\text{mm}$ ）

※ 检修口：在靠近溢流口/地面排水口位置为佳。

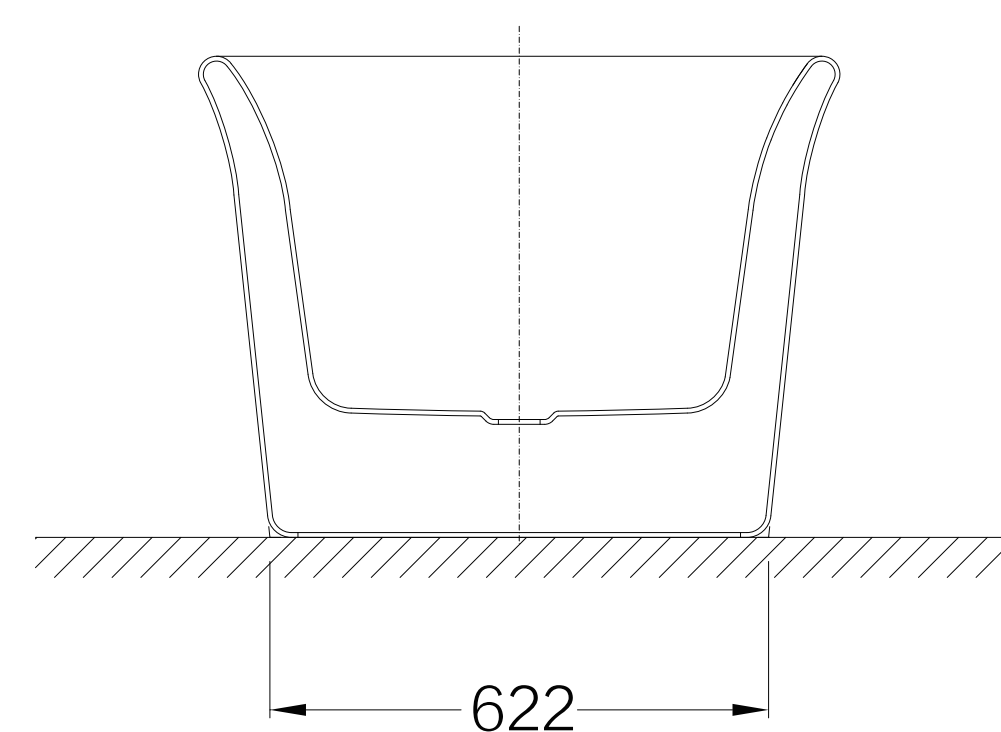
检修口尺寸建议：w300 × h300mm。

浴缸产品图纸

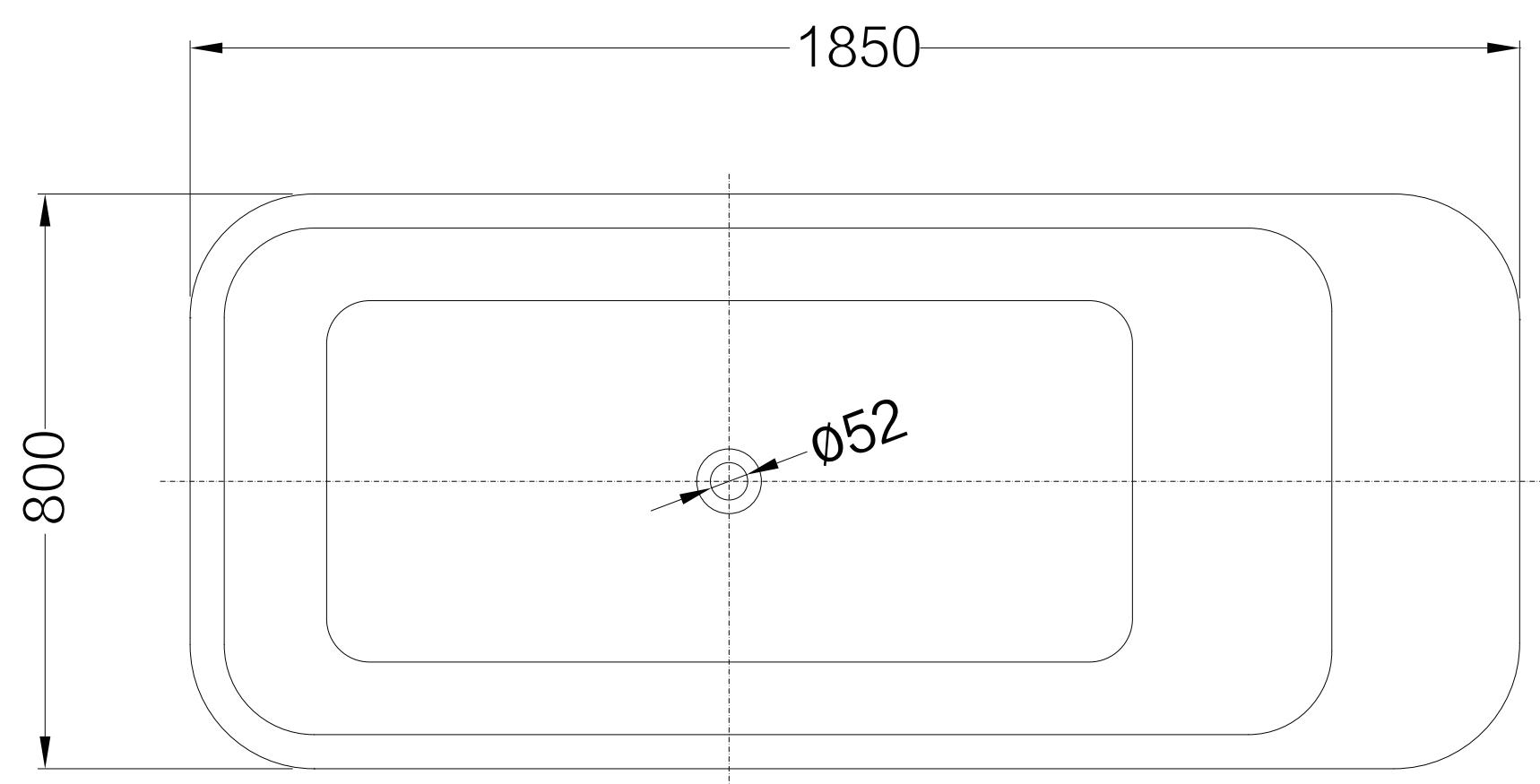
名称	型号	尺寸 (mm)	
雅典娜	T521-0801	1850 × 800 × 450/600	去水器：已配 材料：亚克力等 颜色：白色 产品执行标准： JC/T 779 (玻璃纤维增强塑料浴缸)



Front view
主视图



Left view
左视图



Top view
俯视图