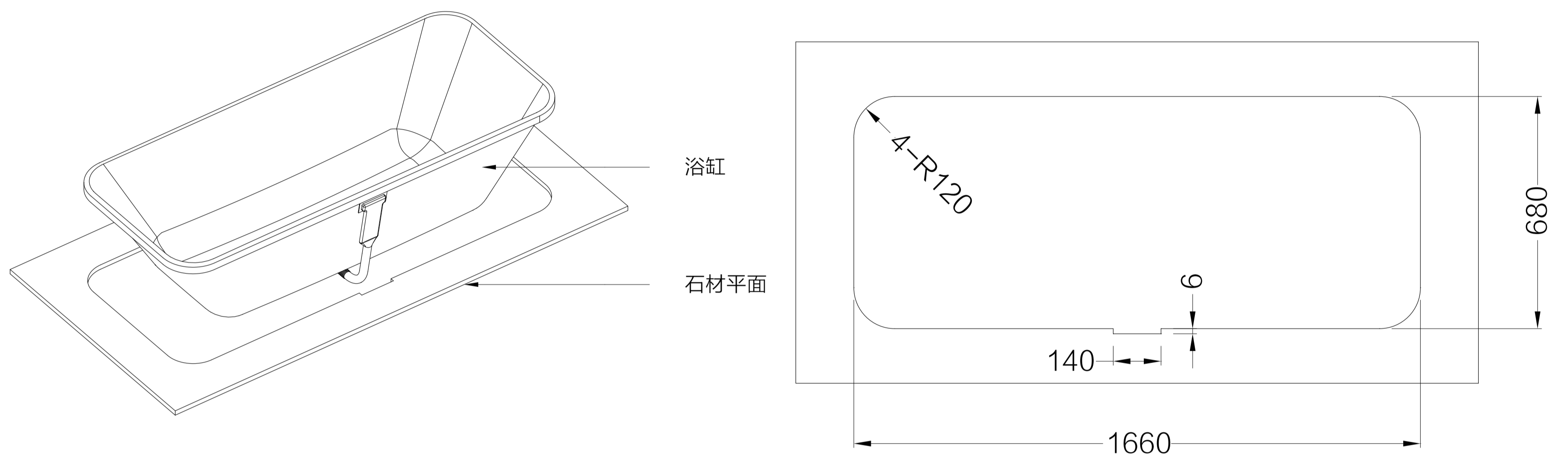


预安装说明

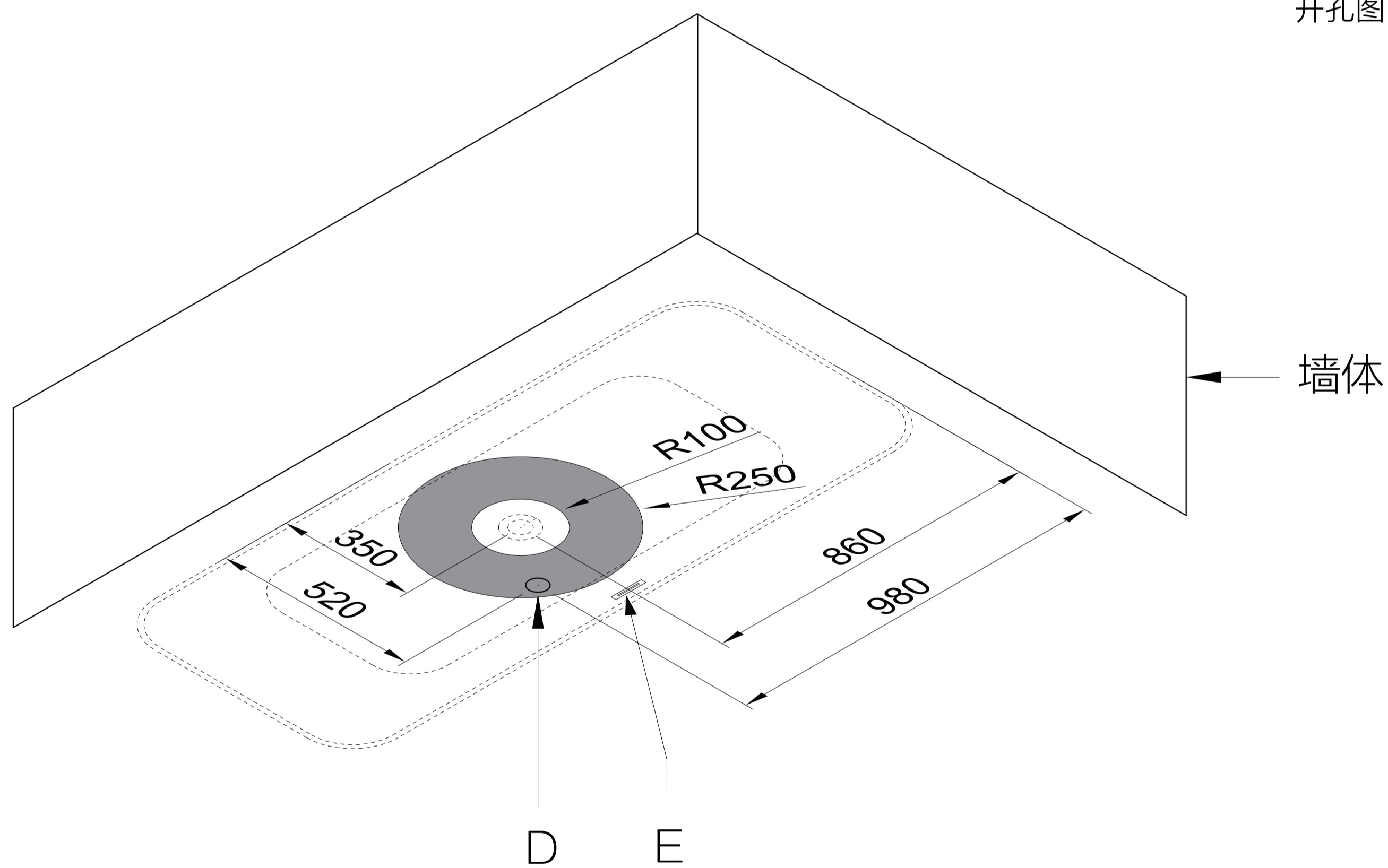
ONE C 嵌入缸

T312-0701

 260L	 1740 × 740 × 500 ~21.5kg	 21Kg
--	--	---



石材平面
开孔图



单位：mm

D: 地面排污口 E:浴缸溢流口

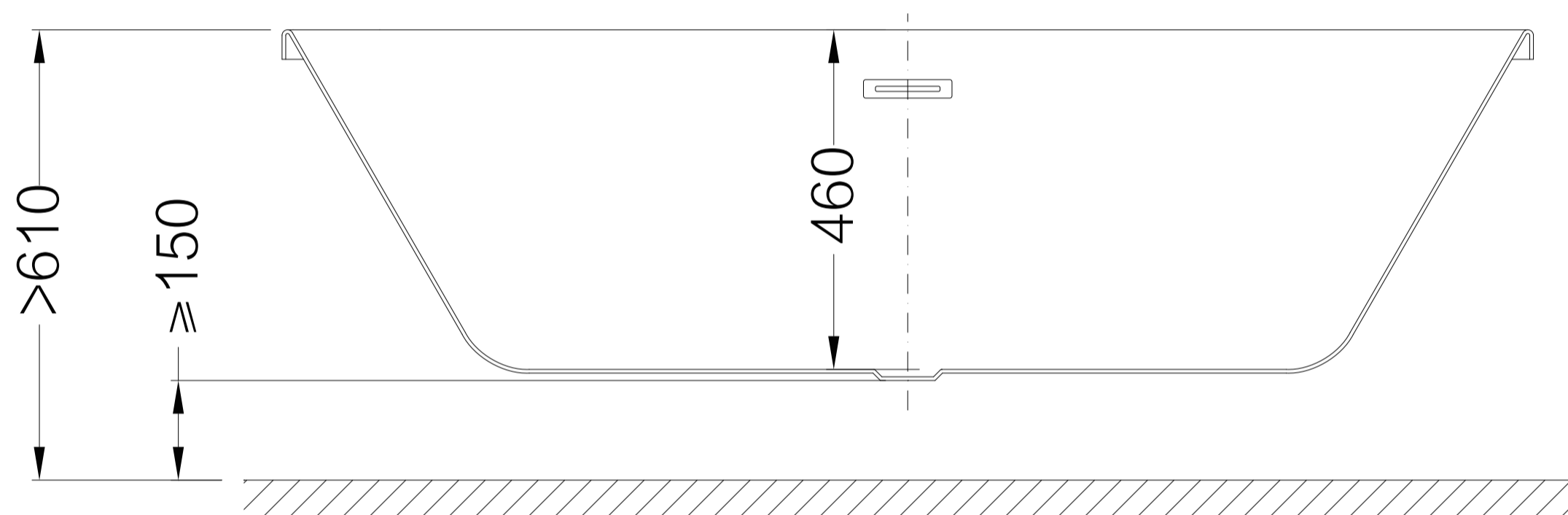
※ 地面排污口在浴缸排水口中心R100~R250圆的范围内，建议在浴缸溢流口同侧方向位置。

※ 地面排污管建议规格：2寸（ $\varnothing 50\text{mm}$ ）

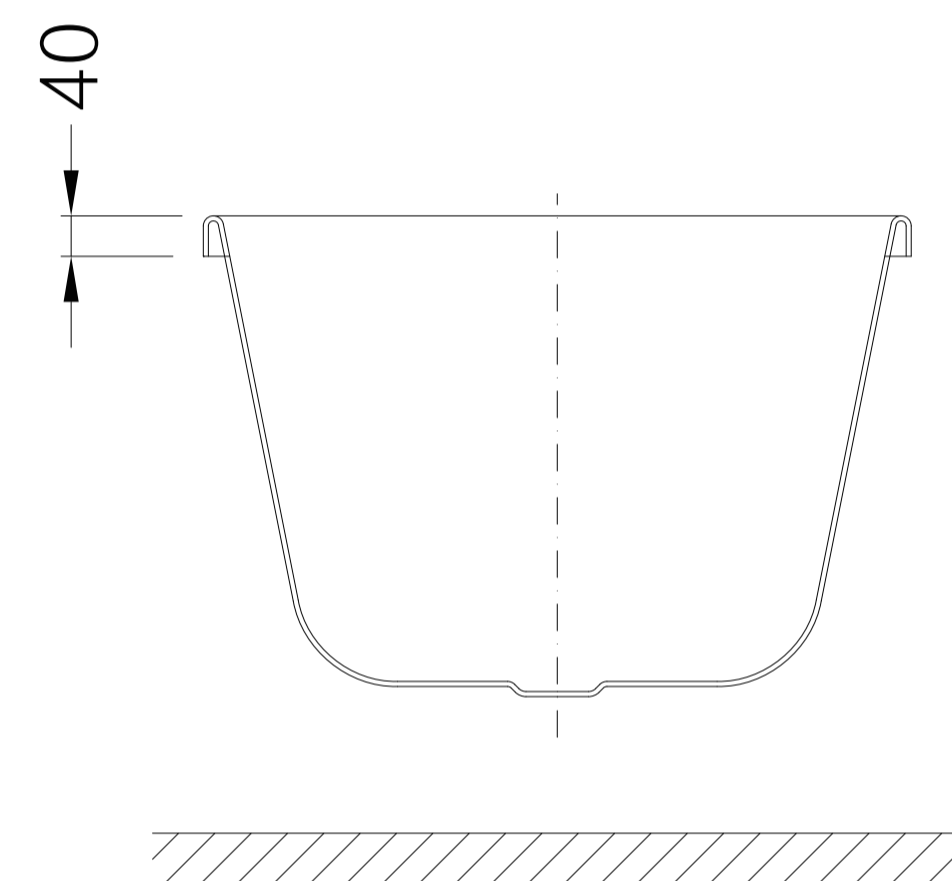
※ 检修口：在靠近溢流口/地面排水口位置为佳。
检修口尺寸建议：w300 × h300mm。

浴缸产品图纸

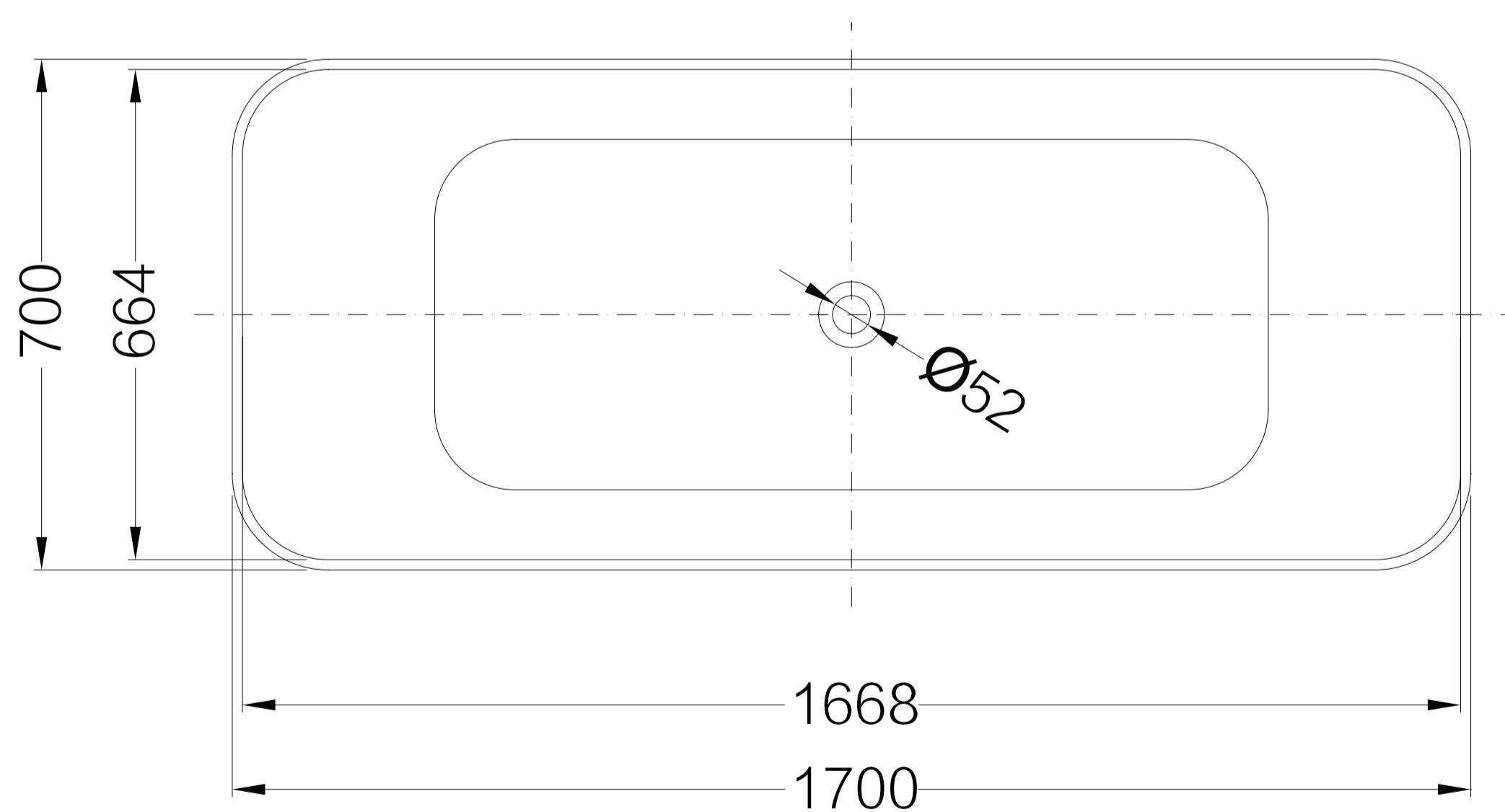
名称	型号	尺寸 (mm)	
ONE C	T312-0701	1700 × 700 × 460	去水器：已配 材料：压克力等 颜色：白色 产品执行标准： JC/T 779 (玻璃纤维增强塑料浴缸)



Front view
主视图



Left view
左视图



Top view
俯视图