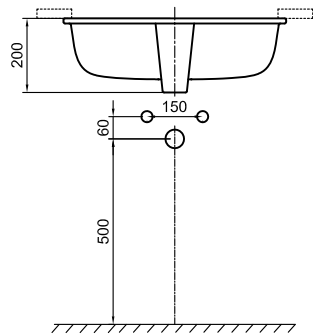
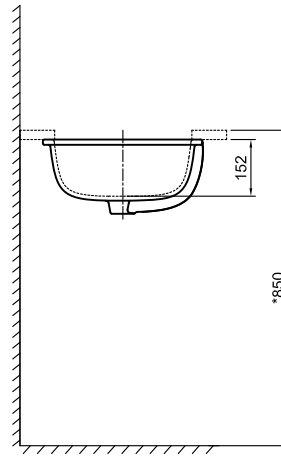


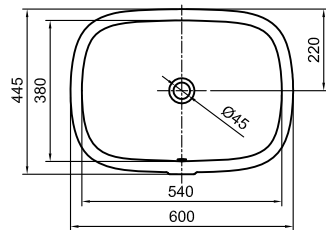
版本 REV.	设计 DESIGN	日期	变更内容 CONTENTS	标记 MARK	处数 QTY.
0.0					



Front view
主视图



Left view
左视图



Top view
俯视图

机型编号
TYPE

设计 DESIGN		材料 MATERIAL				名称 TITLE	AXENT. ONE C 台下盆
审核 CHECK						编号 PART NO.	NL2913 (L319-4101)
工艺 PROCESS		图幅 SIZE	A5	比例 SCALE	1:30		
标准化 STANDARDIZE				单位 UNIT	mm	AXENT AXENT (SHANGHAI) CORPORATION LIMITED 上海优胜卫厨科技有限公司	
批准		共 张 第 张					